

# SELEZIONE DI TECNICA

# 2

## RADIO TV HIFI ELETTRONICA

FEBBRAIO 80

L.2000 \*

Distorsore per chitarra ● CSC "Max 100" ● Principio ed applicazioni dei tubi a raggi catodici con memoria ● **Costruzione di un moderno terminale video interattivo** ● Progetto anti-Larsen ● La musica elettronica ● Schede di riparazione TV

**CORSO DI  
ELETTRONICA  
DIGITALE  
E CALCOLATORI**

# PIASTRA DI REGISTRAZIONE STEREO

**NEW**



# NEW

## OSCILLOSCOPIO MONOTRACCIA TS/5000-00



nyce MODEL: GOS-935

- Favoloso per didattica
- Ultracompatto
- Tubo RC ad alta luminosità
- Ottima sensibilità
- Comandi frontali per un facile impiego
- Ingresso sincro esterno
- Regolazione assi a copertura continua

Tubo RC 3" (60 x 50)  
Divisione griglia 10 x 8  
Fosforo - verde media resistenza

### Asse verticale

Larghezza di banda: dalla c.c. a 6 MHz  
Commutatore: c.c. c.a.  
Sensibilità: 10 mV - 10 V  
Attenuatore: 1/1 1/10 1/100 e controllo variabile di guadagno 22 dB  
Impedenza d'ingresso: 1 M $\Omega$  35 pF in parallelo  
Tensione massima ingresso: 300 Vc.c. e 600 Vpp

### Asse orizzontale

Larghezza di banda: dalla c.c. a 250 kHz  
Sensibilità: 0,3 V/Div  
Impedenza d'ingresso: - 1 M $\Omega$  30 pF in parallelo  
Tensione massima d'ingresso: - 100 Vpp

### Base dei tempi

Frequenza di sweep: 10 - 100 Hz / 10 - 1000 Hz / 1 - 110 kHz  
con variazione continua  
Sincronismo: interno - esterno  
Sensibilità: sincro interno 1 Div / esterno 2 Vpp  
Alimentazione: 220 Vc.a. - 50 Hz  
Dimensioni: 270 x 145 x 190

 **nyce**  
TEST & MEASURING INSTRUMENTS

DISTRIBUITO  
IN ITALIA  
DALLA GBC

# abbonarsi a MARZO conviene ancora

Dal 1980 si riceve la rivista preferita, fresca di stampa, a casa propria 10 giorni prima che appaia in edicola.

Si ha la certezza di non perdere alcun numero (c'è sempre qualcosa di interessante nei numeri che si perdono ...)

Si risparmia moltissimo.

Si usufruisce dello sconto 10% su tutti i libri editi o distribuiti dalla JCE.

Si ricevono bellissimi e soprattutto utilissimi doni...

Qualche esempio:

Il **Transistor Equivalents Cross Reference Guide** un manuale che risolve ogni problema di sostituzione di transistori riportando le equivalenze fra le produzioni Texas, National, Mitshubishi, Siemens, Fairchild, General Electric, Motorola, AEG Telefunken, RCA, Hitachi, Westinghouse, Philips, Toshiba.

La **Nuovissima guida del Riparatore TV Color** un libro aggiornatissimo e unico nel suo genere, indispensabile per gli addetti al servizio riparazione TV.

La **Guida Radio TV 1980** con l'elencazione completa di tutte le emittenti radio televisive italiane, la loro frequenza, il loro indirizzo.



# OFFERTA SPECIALE ABBONAMENTI MARZO ÷ DICEMBRE

PROPOSTE	TARIFFE	DONI
A) Abbonamento a <b>SPERIMENTARE</b>	<b>L. 13.000</b> anziché L. 18.000	
B) Abbonamento a <b>SELEZIONE DI TECNICA</b>	<b>L. 14.000</b> anziché L. 20.000	
C) Abbonamento a <b>ELEKTOR</b>	<b>L. 16.000</b> anziché L. 20.000	
D) Abbonamento a <b>MILLECANALI</b>	<b>L. 15.000</b> anziché L. 20.000	— Guida Radio TV 1980 (Valore L. 3.000)
E) Abbonamento a <b>MN (Millecanali Notizie)</b>	<b>L. 18.000</b> anziché L. 25.000	
F) Abbonamento a <b>MILLECANALI + MN (Millecanali Notizie)</b>	<b>L. 32.000</b> anziché L. 45.000	— Guida Radio TV 1980 (Valore L. 3.000)
G) Abbonamento a <b>SPERIMENTARE + SELEZIONE DI TECNICA</b>	<b>L. 25.000</b> anziché L. 38.000	— Transistor Equivalents Cross Reference Guide (Valore L. 8.000)
H) Abbonamento a <b>SPERIMENTARE + ELEKTOR</b>	<b>L. 27.000</b> anziché L. 38.000	— Transistor equivalents Cross Reference Guide (Valore L. 8.000)
I) Abbonamento a <b>SPERIMENTARE + MILLECANALI</b>	<b>L. 26.000</b> anziché L. 38.000	— Transistor Equivalents Cross Reference Guide (Valore L. 8.000)
L) Abbonamento a <b>SELEZIONE DI TECNICA + ELEKTOR</b>	<b>L. 28.000</b> anziché L. 40.000	— Guida Radio TV 1980 (Valore L. 3000) — Transistor Equivalents Cross Reference Guide (Valore L. 8.000)

LE



RE 1980

**VALIDA  
SOLO FINO  
AL  
29-2-80**

PROPOSTE	TARIFFE	DONI
M) Abbonamento a <b>SELEZIONE DI TECNICA + MILLECANALI</b>	<b>L. 29.000</b> anziché L. 40.000	— Guida Radio TV 1980 (Valore L. 3.000)
N) Abbonamento a <b>ELEKTOR + MILLECANALI</b>	<b>L. 30.000</b> anziché L. 40.000	— Transistor Equivalents Cross Reference Guide (Valore L. 8.000)
O) Abbonamento a <b>SPERIMENTARE + SELEZIONE DI TECNICA + ELEKTOR</b>	<b>L. 40.000</b> anziché L. 58.000	— Transistor Equivalents Cross Reference Guide (Valore L. 8.000) — Nuovissima Guida del Riparatore TV Color (Valore L. 8.000)
P) Abbonamento a <b>SPERIMENTARE + SELEZIONE DI TECNICA + MILLECANALI</b>	<b>L. 39.000</b> anziché L. 58.000	— Transistor Equivalents Cross Reference Guide (Valore L. 8.000) — Guida Radio TV 1980 (Valore L. 3.000)
Q) Abbonamento a <b>SELEZIONE DI TECNICA + ELEKTOR + MILLECANALI</b>	<b>L. 42.000</b> anziché L. 60.000	— Transistor Equivalents Cross Reference Guide (Valore L. 8.000) — Guida Radio TV 1980 (Valore L. 3.000)
R) Abbonamento a <b>SPERIMENTARE + ELEKTOR + MILLECANALI</b>	<b>L. 41.000</b> anziché L. 58.000	— Transistor Equivalents Cross Reference Guide (Valore L. 8.000) — Guida Radio TV 1980 (Valore L. 3.000)
S) Abbonamento a <b>SPERIMENTARE + SELEZIONE DI TECNICA + ELEKTOR + MILLECANALI + MN (Millecanali Notizie)</b>	<b>L. 55.000</b> anziché L. 103.000	— Transistor Equivalents Cross Reference Guide (Valore L. 8.000) — Guida Radio TV 1980 (Valore L. 3.000) — Nuovissima Guida del riparatore TV Color (Valore L. 8.000)

### ATTENZIONE

Per i versamenti utilizzate il modulo di c/c postale inserito in questa rivista.

# a chi si abbona ad almeno due riviste JCE

## SCONTO 50%

sui seguenti libri :

Valido fino al 29-2-1980 per un massimo di 5 libri

<p>1) <b>AUDIO HANDBOOK</b> Un manuale di progettazione audio con discussioni particolareggiate e progetti completi. L. 9.500 (Abb. L. 4.750)</p>	<p>10) <b>IL BUGBOOK III</b> Questo libro fornisce una parola definitiva sull'argomento "8080A" divenuto ormai un classico nella letteratura tecnica sui microprocessori. L. 19.000 (Abb. L. 9.500)</p>	<p>17) <b>LESSICO DEI MICROPROCESSORI</b> Tutte le definizioni relative ai microprocessori. L. 3.200 (Abb. L. 1.600)</p>
<p>2) <b>MANUALE PRATICO DEL RIPARATORE RADIO TV</b> Un autentico strumento di lavoro per i radioteleriparatori. L. 18.500 (Abb. L. 9.250)</p>	<p>11) <b>LA PROGETTAZIONE DEI FILTRI ATTIVI CON ESPERIMENTI</b> Tutto quanto è necessario sapere sui filtri attivi con numerosi esempi pratici ed esperimenti. L. 15.000 (Abb. L. 7.500)</p>	<p>18) <b>INTRODUZIONE AL PERSONAL E BUSINESS COMPUTING</b> Il primo libro che chiarisce tutti i "misteri" dei personal e business computers. L. 14.000 (Abb. L. 7.000)</p>
<p>3) <b>SC/MP</b> Applicazioni e programmi di utilità generale sul microprocessore SC/MP L. 9.500 (Abb. 4.750)</p>	<p>12) <b>LA PROGETTAZIONE DEGLI AMPLIFICATORI OPERAZIONALI CON ESPERIMENTI</b> Il libro spiega il funzionamento degli OP-AMP, ne illustra alcune applicazioni pratiche e fornisce numerosi esperimenti. L. 15.000 (Abb. L. 7.500)</p>	<p>19) <b>LA PROGETTAZIONE DEI CIRCUITI PLL CON ESPERIMENTI</b> Teoria applicazioni ed esperimenti con i circuiti "Phase Locked Loop". L. 14.000 (Abb. L. 7.000)</p>
<p>4) <b>IL BUGBOOK V</b> Esperimenti introduttivi all'elettronica digitale, alla programmazione ed all'interfacciamento del microprocessore 8080A. L. 19.000 (Abb. L. 9.500)</p>	<p>13) <b>CORSO DI ELETTRONICA FONDAMENTALE CON ESPERIMENTI</b> Un libro per chi vuole imparare partendo da zero. L. 15.000 (Abb. L. 7.500)</p>	<p>20) <b>MANUALI DI SOSTITUZIONE DEI TRANSISTORI GIAPPONESI</b> Equivalenze fra le produzioni Sony, Toshiba, Nec Hitachi, Fujitsu, Matsushita, Mitsubishi e Sanyo. L. 5.000 (Abb. L. 2.500)</p>
<p>5) <b>IL BUGBOOK VI</b> Completa la trattazione del Bugbook V L. 19.000 (Abb. L. 9.500)</p>	<p>14) <b>AUDIO &amp; HI FI</b> Tutto quello che occorre sapere sull'argomento specifico. L. 6.000 (Abb. L. 3.000)</p>	<p>21) <b>EQUIVALENZE E CARATTERISTICHE DEI TRANSISTORI</b> Un manuale comprendente i dati completi di oltre 10.000 transistori. L. 6.000 (Abb. L. 3.000)</p>
<p>6) <b>IL TIMER 555</b> Descrive circa 100 circuiti utilizzanti il Timer 555 e numerosi esperimenti. L. 8.600 (Abb. L. 4.300)</p>	<p>15) <b>COMPRENDERE L'ELETTRONICA A STATO SOLIDO</b> Dall'atomo ai circuiti integrati in una forma veramente didattica. L. 14.000 (Abb. L. 7.000)</p>	<p>22) <b>TABELLE EQUIVALENZE SEMICONDUCTORI E TUBI PROFESSIONALI</b> Transistori, Diodi, LED, Circuiti integrati logici, analogi e lineari, MOS, Tubi elettronici professionali e vidicons. L. 5.000 (Abb. L. 2.500)</p>
<p>7) <b>IL BUGBOOK I</b> Esperimenti sui circuiti logici e di memoria, utilizzanti circuiti integrati TTL. L. 18.000 (Abb. L. 9.000)</p>	<p>16) <b>INTRODUZIONE PRATICA ALL'IMPIEGO DEI CIRCUITI INTEGRATI DIGITALI</b> Cosa sono e come si usano i CI digitali. L. 7.000 (Abb. L. 3.500)</p>	<p>23) <b>ESERCITAZIONI DIGITALI</b> Misure applicate di tecniche digitali ed impulsive. L. 4.000 (Abb. L. 2.000)</p>
<p>8) <b>IL BUGBOOK II</b> Completa la trattazione del Bugbook I. L. 18.000 (Abb. L. 9.000)</p>		<p>24) <b>IL "NANOBOOK-2-80"</b> Volume 1, Tecniche di programmazione. L. 15.000 (Abb. L. 7.500)</p>
<p>9) <b>IL BUGBOOK IIa</b> Esperimenti di interfacciamento e trasmissione dati utilizzanti il ricevitore/trasmittitore universale asincrono (Uart) ed il Loop di corrente a 20 mA. L. 4.500 (Abb. L. 2.250)</p>		

TAGLIANDO D'ORDINE OFFERTA SPECIALE LIBRI SCONTO 50% RISERVATA AGLI ABBONATI AD ALMENO DUE RIVISTE JCE.

Da inviare a JCE - Via dei Lavoratori, 124 - 20092 Cinisello B.

cognome		nome	
via	n.	C.A.P.	città
Cod. Fiscale se Richiesta Fattura		data	firma

Inviatemi i seguenti libri: (sbarrare il numero che interessa)

<input type="checkbox"/> 1	<input type="checkbox"/> 2	<input type="checkbox"/> 3	<input type="checkbox"/> 4	<input type="checkbox"/> 5	<input type="checkbox"/> 6	<input type="checkbox"/> 7	<input type="checkbox"/> 8	<input type="checkbox"/> 9	<input type="checkbox"/> 10	<input type="checkbox"/> 11	<input type="checkbox"/> 12	<input type="checkbox"/> 13	<input type="checkbox"/> 14	<input type="checkbox"/> 15	<input type="checkbox"/> 16	<input type="checkbox"/> 17	<input type="checkbox"/> 18	<input type="checkbox"/> 19	<input type="checkbox"/> 20	<input type="checkbox"/> 21	<input type="checkbox"/> 22	<input type="checkbox"/> 23	<input type="checkbox"/> 24
----------------------------	----------------------------	----------------------------	----------------------------	----------------------------	----------------------------	----------------------------	----------------------------	----------------------------	-----------------------------	-----------------------------	-----------------------------	-----------------------------	-----------------------------	-----------------------------	-----------------------------	-----------------------------	-----------------------------	-----------------------------	-----------------------------	-----------------------------	-----------------------------	-----------------------------	-----------------------------

Pagherò al postino il prezzo indicato nella vostra offerta speciale + spese di spedizione  
 Allegno assegno n° ..... di L. ....  
 (in questo caso la spedizione è gratuita)

Mi sono abbonato a:  Elektor a mezzo:  c/c postale  Presso il negozio  
 Selezione di T.  Millecanali  assegno  .....  
 Sperimentare  M.N. (Millecanali Notizie)

# SONY® HiFi '80 a livello dei Nuovi Desideri

Sound Station System  
SONY TAF 40 SLIM LINE  
UN VERO  
IMPORTANTE HiFi  
2x50 W RMS.



#### Amplificatore

2x50 W RMS Slim Line. Due ingressi fono, uno per bobina mobile. Alimentazione a impulsi. Sistema di raffreddamento Heat Pipe. Scale di potenza a Led. **Sintonizzatore** Slim Line. Lettura della frequenza digitale FM/FM Stereo. Ricerca manuale e automatica. Preselezione di 8 stazioni, con memoria. Led d'intensità e centratura del segnale. Segnale d'uscita calibrato per la registrazione. **Cassette Deck** con Dolby e testine in Ferrite, rilevatori di segnale a Led, selettori nastro. **Giradischi** semi-automatico a trazione diretta con motore BSL servocontrollato, testina magnetica, comandi frontali.

**Casse a sospensione acustica**, tre vie, tre altoparlanti.  
**Mobile Rack.**

ascolto,  
dunque **SONY®**

# ALTOPARLANTI

## RCF

qualità, robustezza,  
perfezione



studio successo PA19



42029 S. Maurizio (Reggio Emilia) via G. Notari, 1/A - tel. (0522) 40141  
commissionario generale per l'estero: Jori s.p.a. - 42100 Reggio Emilia piazza Vittoria, 1 - tel. (0522) 485245 - telex 530037 Jorine I





# SELEZIONE DI TECNICA

## RADIO TV HI-FI ELETTRONICA

Editore J.C.E.

Direttore responsabile:  
RUBEN CASTELFRANCHI

Direttore tecnico:  
PIERO SOATI

Capo redattore:  
GIAMPIETRO ZANGA

Redazione:  
GIANNI DE TOMASI - SERGIO CIRIMBELLI  
FRANCESCA DI FIORE - DANIELE FUMAGALLI  
MARTA MENEGARDO

Grafica e impaginazione:  
MARCELLO LONGHINI

Laboratorio:  
ANGELO CATTANEO  
LORENZO BARRILE

Contabilità:  
ROBERTO OSTELLI - M. GRAZIA SEBASTIANI

Diffusione e abbonamenti:  
PATRIZIA GHIONI - ROSELLA CIRIMBELLI - LUIGI DE CAO

Corrispondente da Roma: GIANNI BRAZIOLI

Collaboratori: Lucio Biancoli - Filippo Pipitone -  
Lodovico Cascianini - Sandro Grisostolo - Giovanni Giorgini -  
Adriano Ortile - Amadio Gozzi - Goriano Rossi - Domenico  
Serafini - Pierangelo Pensa - Lucio Visintini - Giuseppe Contardi

Pubblicità:  
Concessionario per l'Italia e l'Estero:  
REINA & C. S.n.c.  
Via Ricasoli, 2 - 20121 MILANO  
Tel. (02) 803.101 - 866.192 - Telex 320419 BRUS I

Direzione Redazione:  
Via dei Lavoratori, 124  
20092 Cinisello Balsamo - Milano  
Tel. 61.72.871 - 61.72.641

Amministrazione:  
Via V. Monti, 15 - 20123 Milano  
Autorizzazione alla pubblicazione  
Trib. di Monza n. 239 del 17.11.73

Stampa:  
ELCOGRAF - Beverate (CO)

Concessionario esclusivo  
per la diffusione in Italia e all'Estero:  
SODIP - V. Zuretti, 25 - 20125 Milano  
V. Serpieri, 11/5 - 00197 Roma

Spediz. in abbon. post. gruppo III/70  
Prezzo della rivista L. 2.000  
Numero arretrato L. 3.000  
Abbonamento annuo L. 20.000  
Per l'Estero L. 30.000

I versamenti vanno indirizzati a:  
Jacopo Castelfranchi Editore - J.C.E.  
Via V. Monti, 15 - 20123 Milano  
mediante l'emissione  
di assegno circolare  
cartolina vaglia o utilizzando  
il c/c postale numero 315275

Per i cambi d'indirizzo,  
allegare alla comunicazione l'importo  
di L. 500, anche in francobolli,  
e indicare insieme al nuovo  
anche il vecchio indirizzo.

© Tutti i diritti di riproduzione e traduzione  
degli articoli pubblicati sono riservati.



Mensile associato all'USPI  
Unione Stampa Periodica Italiana

<b>NEWSLETTER</b>	<b>10</b>
<b>KIT</b>	
UK 854: Distorsore per chitarra	<b>15</b>
<b>HI-FI REALIZATION</b>	
Piastra di registrazione stereo - II parte	<b>21</b>
Progetto anti-Larsen - II parte	<b>31</b>
<b>TEST-LAB</b>	
CSC «MAX 100» - II parte	<b>35</b>
Principio ed applicazioni dei tubi a raggi catodici con memoria - I parte	<b>39</b>
<b>APPLICATION NOTE</b>	
Circuiti a triac con carichi resistivi ed induttivi	<b>49</b>
<b>ELECTRONIC MUSIC</b>	
La musica elettronica - II parte	<b>54</b>
Sintetizzatore sofisticato a tre ottave - V parte	<b>78</b>
<b>CORSO DI ELETTRONICA DIGITALE E CALCOLATORI - II parte</b>	<b>60</b>
<b>INSERTO</b>	
Indice analitico e generale 1979	<b>67</b>
<b>IC NOTE BOOK</b>	
Nuovi concetti relativi agli amplificatori operazionali: l'LM 10	<b>75</b>
<b>RADIO TV SERVICE</b>	
Misuratori di campo con televisore incorporato - II parte	<b>83</b>
<b>SCHEDE RIPARAZIONE TV</b>	<b>93</b>
<b>SERVIZIO SCHEMI</b>	<b>127</b>
<b>TOP PROJECT</b>	
Capricorn 4001: ovvero ricevitore computerizzato con microelaboratore TMS 1100 - VI parte	<b>99</b>
<b>COMPUTER</b>	
Costruzione di un moderno terminale video interattivo - II parte	<b>104</b>
<b>LETTERS</b>	
I lettori ci scrivono	<b>111</b>
<b>FROM THE WORLD</b>	
Rassegna della stampa estera	<b>115</b>
<b>NUOVI PRODOTTI</b>	<b>120</b>

## TVC TAKE-IT Anywhere

Si può dire che l'era dei televisori a colori portatili e trasferibili a piacimento sia iniziata e già si entra nel vivo per opera soprattutto della Matsushita. Questo costruttore ha sviluppato un apparecchio televisivo a colori ad un solo cannone in luogo dei tre tradizionali, alimentato da una batteria di lunga durata.

La società giapponese ha inoltre sviluppato un minitelesore utilizzando un display a cristalli liquidi. Il display consiste in un array di 240 x 240 elementi visivi ognuno con un suo transistor ad effetto di campo.

## La Garrard ceduta ai brasiliani

La Plessey ha ceduto la sua perla dell'alta fedeltà, la Garrard Emgineering, ad una società brasiliana la Gaudiente Electronic di San Paolo, per un milione di sterline. La Garrard da tempo naviga in cattive acque. Da un picco di 4000 unità l'organico era sceso all'inizio del 1978 a circa 2000 persone e nel settembre scorso la Plessey annunciò l'intenzione di altri 1250 licenziamenti. La Gaudiente produce apparecchiature HI-FI; nel '78 ha avuto un giro di affari di quasi 60 miliardi di lire ed ha guadagnato 7,6 miliardi di lire. Ha detto di voler rilanciare la Garrard.

## Il minitraduttore tascabile ha un seguito

Fra le novità che durante lo scorso anno hanno maggiormente attirato la curiosità del pubblico bisogna annoverare i minitraduttori tascabili. Iniziò la Lexicon Corp. di Miami (Florida), una piccola azienda costituita quasi per scommessa da un gruppo di amici, con l'LK-3000 un sistema costruito su un microprocessore da 8-bit (il 3870 della Mostek) e una memoria Rom da 64-Kbyte, anch'essa della Mostek e capace di memorizzare fino a 1500 parole. Impossibilitata a reperire in via autonoma le risorse necessarie a sfruttare commercialmente l'iniziativa, nello scorso settembre la Lexicon ha accettato di dividere con la Nixdorf Computer Personal Systems Inc. i frutti della scoperta. A fiutare l'affare fu quasi subito la Craig Corp. di Compton (California) con il minitraduttore M-100 (anch'esso basato sul microprocessore 3870) e successivamente Texas Instruments, Sharp e Matsushita.

## Più di 80 i costruttori di Personal Computers

Si valuta che siano più di una ottantina le società che nel mondo producono Personal Computers e Home Computers. Durante lo scorso anno le novità più importanti sono state annunciate da Texas Instruments, Radio Shack, Apple Computers Inc., Atari Inc. e RCA Corporation. Il lungamente atteso sistema della Texas Instruments è piovuto sul mercato senza creare il temuto scompiglio: il 99/4, completo di tastiera e display, viene a costare all'acquirente 1150 dollari, un costo non facilmente accessibile e quindi di non-rottura. Ma non si tratta del pezzo forte della grossa società di semiconduttori la quale sta sviluppando altri personal computers che con molte probabilità annuncerà nel corso dell'80. La Texas Instruments rappresenta per molti piccoli operatori del settore uno spauracchio: è ancora vivo il ricordo di quanto la società ha fatto nel settore delle calcolatrici elettroniche (impressionante deescalation nei prezzi). La Radio Shack ha provveduto a difendere il ruolo di leadership con la introduzione di un sistema, il TRS-80 model II, più potente e complesso del precedente da mettere in dubbio se catalogarlo o meno far i personal computers. Con l'Apple II Plus la Apple Computers ha fatto un passo più o meno analogo, progettando un sistema rivolto specificamente alle applicazioni commerciali delle piccole aziende. Dopo la serie di vicissitudini la Atari dai games si è diversificata al mercato dei personal computers sviluppando i modelli 400 ed 800: attraverso la Sears, Roebuck & Co. essa prevede di venderne 100 mila annualmente.

## Il Video-Long-Play della Philips anche in Europa

Incoraggiata dal successo incontrato nelle aree americane di Atlanta e di Seattle, la Philips ha deciso di accelerare i tempi di diffusione del video-registratore Video-Long-Play. Nelle prossime settimane questo sistema verrà messo in vendita su tutto il territorio americano mentre con il 1981 esso sarà lanciato anche in Europa, dando precedenza al mercato Inglese.

Gli altri paesi seguiranno in maniera scadenzata.

Al dettaglio il prezzo sarà di circa 1100 dollari, un prezzo ad avviso della Philips GMBH, inizialmente non sufficiente a coprire i costi.

# I DATA BOOK

# MOTOROLA



#### THE EUROPEAN CONSUMER SELECTION

1027 Pagg. L. 10.000 TL/4605-00

#### LS-TTL-LOW POWER SCHOTTKY

469 Pagg. L. 8.000 TL/4615-00

#### FROM THE COMPUTER TO THE MICROPROCESSOR

58 Pagg. L. 4.000 TL/4625-00

#### DE L'ORDINATEUR AU MICROPROCESSEUR

58 Pagg. L. 4.000 TL/4626-00

#### M6800 - MICROPROCESSOR APPLICATION MANUAL

714 Pagg. L. 18.500 TL/4630-00

#### MICROPROCESSOR COURSE

222 Pagg. L. 8.000 TL/4635-00

#### M6800 PROGRAMMING REFERENCE MANUAL

122 Pagg. L. 8.000 TL/4640-00

#### UNDERSTANDING MICROPROCESSORS

113 Pagg. L. 6.000 TL/4645-00

#### COMPRENDRE LES MICROPROCESSORS

160 Pagg. L. 6.000 TL/4646-00

#### MECL HIGH SPEED INTEGRATED CIRCUITS

458 Pagg. L. 8.000 TL/4650-00

#### RF DATA BOOK

722 Pagg. L. 8.000 TL/4655-00

#### THE SWITCH MODE SERIES

228 Pagg. L. 6.000 TL/4660-00

#### MICROCOMPUTER DATA LIBRARY

COMPOSTO DA 3 LIBRI L. 18.500

MICROCOMPUTER COMPONENTS Pagg. 635

MEMORY PRODUCTS Pagg. 358

MICROCOMPUTER DEVELOPMENT SYSTEMS AND SUBSYSTEM Pagg. 249

TL/4665-00

#### SEMICONDUCTOR POWER CIRCUITS HANDBOOK

252 pagg. L. 6.000 TL/4670-00

#### VOLTAGE REGULATOR HANDBOOK

202 Pagg. L. 6.000 TL/4675-00

#### MC 14500B - INDUSTRIAL CONTROL UNIT HANDBOOK

106 pagg. L. 4.000 TL/4680-00

#### DIGITAL/ANALOG AND ANALOG/DIGITAL CONVERSION HANDBOOK

246 Pagg. L. 6.000 TL/4685-00

#### THE EUROPEAN C-MOS SELECTION

861 Pagg. L. 8.000 TL/4690-00



## THE EUROPEAN C-MOS SELECTION

- I PRINCIPALI DISPOSITIVI RAGGRUPPATI PER FUNZIONE
- LA LINEA CMOS MOTOROLA
- I C-MOS AD ALTA AFFIDABILITA'
- LA VERSIONE BURN-IN ● I CHIPS C-MOS
- LE CARATTERISTICHE DELLA FAMIGLIA-SERIE-B ● PRECAUZIONI NELL'IMPIEGO DEI C-MOS ● I NUOVI PRODOTTI ● FOGLI TECNICI RELATIVI AI PRODOTTI MOTOROLA ● AFFIDABILITA' DEI C-MOS ● LE CARATTERISTICHE MECCANICHE E TERMICHE ● GENERALITA' SULLA PIEDINATURA

**MOTOROLA**  
Semiconduttori

I libri tecnici MOTOROLA sono in vendita presso tutte le sedi **G.B.C. italiana**

#### CEDOLA DI COMMISSIONE LIBRARIA - Da inviare a G.B.C. Italiana - Viale Matteotti, 66 - 20092 CINISELLO B. (MILANO)

Inviatemi direttamente o tramite il punto di vendita GBC a me più vicino, i seguenti libri  
Pagherò al postino l'importo indicato + spese di spedizione

- |  |           |  |           |
|--|-----------|--|-----------|
| <input type="checkbox"/> The European Consumer Selection         | L. 10.000 | <input type="checkbox"/> Mecl HIGH Speed Integrated Circuits                   | L. 8.000  |
| <input type="checkbox"/> LS-TTL-Low Power Schottky               | L. 8.000  | <input type="checkbox"/> RF Data Book  | L. 8.000  |
| <input type="checkbox"/> From the Computer to the Microprocessor | L. 4.000  | <input type="checkbox"/> The Switchmode Series                                 | L. 6.000  |
| <input type="checkbox"/> De l'Ordinateur au Microprocesseur      | L. 4.000  | <input type="checkbox"/> Microcomputer Data Library (composto da 3 volumi)     | L. 18.500 |
| <input type="checkbox"/> M6800-Microprocessor Application Manual | L. 18.500 | <input type="checkbox"/> Semiconductor Power Circuits Handbook                 | L. 6.000  |
| <input type="checkbox"/> Microprocessor Course                   | L. 8.000  | <input type="checkbox"/> Voltage Regulator Handbook                            | L. 6.000  |
| <input type="checkbox"/> M6800 Programming Reference Manual      | L. 8.000  | <input type="checkbox"/> MC 14500 B - Industrial Control Unit Handbook         | L. 4.000  |
| <input type="checkbox"/> Understanding Microprocessors           | L. 6.000  | <input type="checkbox"/> Digital/Analog and Analog/Digital Conversion Handbook | L. 6.000  |
| <input type="checkbox"/> Comprendre Les Microprocessors          | L. 6.000  | <input type="checkbox"/> The European C-Mos Selection                          | L. 8.000  |

NOME ..... COGNOME .....

VIA ..... CAP ..... CITTA' .....

DATA ..... FIRMA ..... CODICE FISCALE .....

## Voxon contro Grundig: vince quest'ultima

Si è concluso davanti al Giurì previsto dal Codice di Autodisciplina Pubblicitaria, il giudizio promosso dalla agenzia M.R.P. di Padova per conto della Grundig Italiana, sua cliente, nei confronti della Voxon, con una accettazione piena delle tesi sostenute nel suo esposto dalla agenzia padovana. La vertenza dinanzi al Giurì era stata determinata dal lancio, nella primavera dello scorso anno, di una massiccia campagna pubblicitaria Grundig, firmata dalla M.R.P., sui maggiori quotidiani italiani, nel cui avviso la casa tedesca offriva 100.000 lire per ogni vecchio televisore cambiato con un nuovo apparecchio a colori.

La Voxon ha inaspettatamente ribattuto a questa operazione di politica commerciale già attuata altre volte in Italia, con una sua violenta campagna nella quale si affermava che lo sconto offerto era puramente illusorio, perché fatto su prezzi gonfiati, per apparecchi tecnologicamente non aggiornati e destinati ad essere sostituiti sul mercato.

L'agenzia M.R.P., ravvisando nella campagna firmata Voxon una palese violazione del codice di autodisciplina pubblicitaria, ha chiesto l'intervento del Giurì, sostenendo che «la Voxon si proponeva con grande evidenza di controbattere in maniera assolutamente scorretta la campagna attuata dalla Grundig, attuando tra l'altro una denigrazione di attività, impresa e prodotto altrui, anche se non nominato».

Al termine del giudizio la sentenza del Giurì è stata chiara: «Il comunicato della Voxon travalica in misura tale il limite della correttezza da essere del tutto ingiustificabile, anche in un contesto di reazione difensiva». Per questo ha ordinato alla Voxon di cessare immediatamente la sua campagna.

## Un TVC modularizzato al 100%

Una serie di TVC, denominata Super Color 80, con chassis completamente modularizzati è stata progettata dalla Grundig di Norimberga. Ai nuovi apparecchi, tutti da 27 pollici, possono collegarsi virtualmente tutti i dispositivi periferici attualmente sul mercato come i videoregistratori, i games programmabili, gli home computers, telecamere in bianco/nero ed a colori, diffusori extra. Inoltre risultano predisposti per accogliere decodificatori Videotext ed altri accorgimenti tecnici che verranno sviluppati in futuro. Il più sofisticato modello della nuova serie può memorizzare fino a 30 numeri di stazioni e le frequenze di oltre 100 canali. L'intera circuiteria è modularizzata ad eccezione di alcuni grossi componenti come il trasformatore. I moduli sono 12 e metallizzati. La metallizzazione ha il vantaggio di impedire l'emissione di radiazioni elettromagnetiche e ripara la circuiteria contro interferenze elettriche.

Anche il consumo ne risulta beneficiato. Ma il più grosso vantaggio dei televisori Super Color 80 sta nella facilità di intervento e quindi di riparazione.

Ciascun modulo è stato progettato in modo da lasciar identificare la funzione svolta. LED rossi e verdi posti sugli stessi indicano i circuiti funzionanti e quelli fuori uso, riducendo al minimo l'intervento.

## Tira buon vento per i CB

La crisi petrolifera potrebbe ridare nuovo slancio ai ricetrasmittitori CB. Dagli Stati Uniti vengono indicazioni in tal senso. Negli scorsi mesi le vendite di questi apparecchi sono lievitare considerevolmente rispetto al resto dell'anno. Alcuni rivenditori hanno registrato incrementi del cento per cento ed oltre. Gli apparecchi più richiesti sono quelli compresi in una fascia di prezzo fra 80 e 100 dollari, un livello che non dovrebbe subire prossimamente mutamenti e quindi accessibile da parte di un largo strato di possessori di auto.

## La FCC impone di modificare alcuni P. Computers

Parecchi costruttori americani di personal computers stanno o dovranno riprogettare i loro apparecchi per soddisfare i nuovi standard fissati dalla Federal Communication Commission che inizieranno ad avere effetto con il 1° di luglio del 1980. Stando ai test eseguiti dalla FCC anche alcuni leader del settore dovranno rivedere i loro sistemi.

Fra gli altri figurano Radio Shack e Apple Computer. In regola con le nuove specifiche sono invece i sistemi 99/4 della Texas Instruments ed il PET 2000 della Commodore. Le modifiche richieste tendono a ridurre le possibilità di interferenze ai programmi televisivi e radiofonici.

## newsletter

### **Prestel accessibile 24 ore su 24**

A decorrere dal settembre scorso il sistema Prestel è diventato accessibile 24 ore su 24 da parte di 3,5 abbonati telefonici della regione londinese, ovvero da parte di una clientela potenzialmente valutabile in 15 milioni di persone. Il Post Office aveva ideato per il Prestel una campagna pubblicitaria penetrante ma l'industria costruttrice dei ricevitori l'ha fatto desistere essendo in ritardo nelle forniture. Attualmente il Prestel ha una capacità di circa 150 mila pagine, proveniente da più di 150 organismi, entro l'anno dovrebbero salire a 500 mila. Entro la stessa data è prevista l'apertura di altri 17 centri regionali mentre per la copertura totale occorrerà attendere il 1981.

### **La Decca cede attività alla Polygram**

La Decca cederà alla società tedesca Polygram alcune attività di registrazione ed editoriali nel settore musicale. Lo ha annunciato il presidente della Decca, Lewis. La Polygram è un'impresa a partecipazione paritetica della Siemens e della Philips. La vendita permetterà alla Decca di ridurre i prestiti e i costi di finanziamento ed eliminerà perdite commerciali che nel 1979-80 sono ammontate a 1,6 milioni di sterline.

Nell'esercizio al 31 marzo '79 la Decca ha accusato complessivamente una perdita di 384 mila sterline al lordo delle tasse e un fatturato di 182,5 milioni.

### **La ITT per il Viewdata**

Nello stabilimento inglese di Basildon la ITT Consumer Products sta avviando la produzione degli apparecchi televisivi adatti alle trasmissioni viewdata. Gradatamente la società programma di arrivare ai 250 mila apparecchi entro il 1985. Essa fornisce al momento piccole quantità di un modello da 24 pollici progettato per impieghi commerciali. Il costo del primo ricevitore si aggira intorno alle 1100 sterline. La ITT valuta che la potenzialità del mercato inglese sarà di circa 10.000 apparecchi viewdata nel 1980 e di 650 mila - 800 mila nel 1985.

### **Nuovo stabilimento Aiwa per HI-FI**

La AIWA investirà più di 3 miliardi di lire nella costruzione di uno stabilimento in Gran Bretagna. L'unità sarà equipaggiata per produrre sistemi di alta fedeltà dalle prestazioni elevate. Metà della produzione troverà sbocco sul mercato continentale. Lo stabilimento sorgerà in località Penyfam, nel Galles, ed aprirà i battenti verso la metà del 1980. Un centinaio i dipendenti.

### **La Nordmende non venderà più ai grossisti**

Con l'anno in corso la Nordmende non venderà più ai grossisti tedeschi ma si limiterà a rifornire la rete al dettaglio. La decisione è stata adottata in seguito al deterioramento dei rapporti commerciali dei grossisti che si erano rifiutati di tenere stock di una certa consistenza obbligando il costruttore a fungere da «supergrossista» e prendendo a proprio carico oneri finanziari supplementari. Attualmente in Germania un quarto circa del mercato televisivo passa per le mani di grossisti.

### **Peripezie finite per la Lenco?**

Per la Lenco le peripezie dovrebbero essere proprio finite. La società di Osimo è ora nelle mani di azionisti italiani i quali con grinta ed entusiasmo hanno elaborato un piano di rilancio, convogliando nell'impresa alcuni dei più grossi fornitori. La Lenco occupa 800 persone circa e nel 1978 ha registrato un fatturato di 20 miliardi circa di lire, formato per 4 miliardi dalla vendita di giradischi, 4 miliardi dalla vendita di motori a corrente continua per applicazioni di precisione e 12 miliardi di lire dalle meccaniche per mangianastri. In futuro la fisionomia della società risulterà nettamente distinta da quella che ne aveva accompagnato la crescita fino a ieri: il piano di risanamento è stato infatti concepito sulla base della costituzione di tante unità autonome ciascuna specializzata in una branca di attività. Accanto alla Lenco Italia (continuerà e potenzierà il settore della meccanica per mangianastri la cui produzione attuale si aggira sugli 850 mila pezzi) ci saranno la Lenco HI-FI International, la Lenco HI-FI Italia, la Lenco Motori, la Telematica Lenco e le officine meccaniche di precisione.

# PRESTEL

RANGE

MHz

1 **PER MISURARE TUTTE LE FREQUENZE** 50÷90

2 **DA 50 A 860 MHz SENZA INTERRUZIONE** 90÷170

3 170÷230

4 230÷270

5 270÷470

6 **MISURATORE DI CAMPO** 470÷860

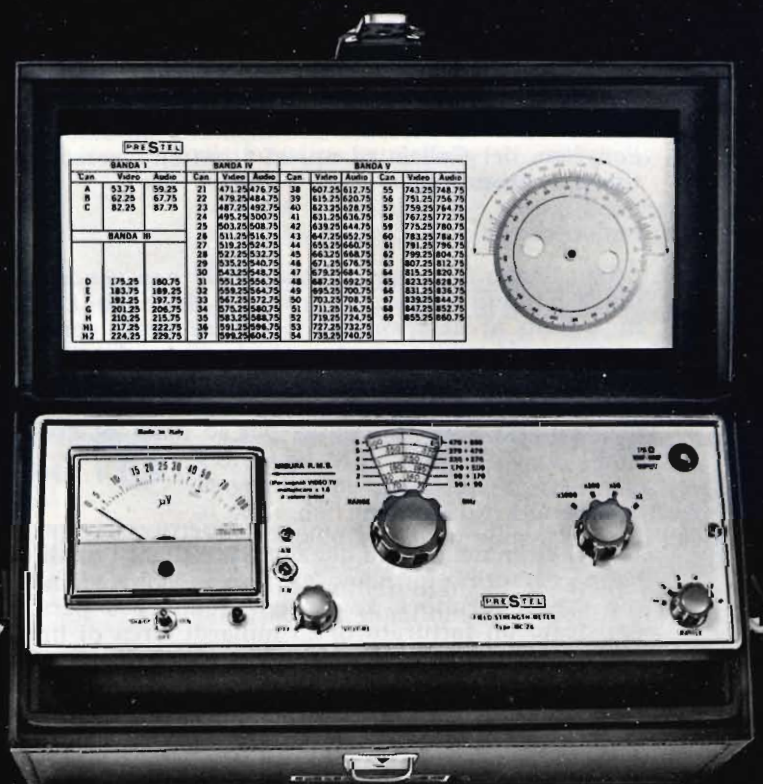
tipo

# MC 26

PRECISO  
NELLE MISURE

FACILE  
DA USARE

LEGGERO  
DA PORTARE



Chiedere caratteristiche tecniche e prezzo alla

**PRESTEL** s.r.l.

Corso Sempione 48, 20154 Milano

# UK 854: Distorsore per chitarra

di Ing. M. Calvi



*Il classico effetto «fuzz» che tutti i musicisti odierni, ed in particolare i suonatori di chitarra impiegano, da luogo al suono «duro» ed aspro (molti lo definiscono «rockeggiante»!) che serve per sottolineare assoli di popmusic, ritornelli, controcanti.*

*Lo si ottiene squadrando i semiperiodi sinusoidali che costituiscono ciascuna nota, ovvero «tosandoli», privandoli delle creste. Una funzione del genere può essere ottenuta in molti modi, per esempio, con la tradizionale coppia di diodi connessa in antiparallelo. Se però serve un «fuzz» graduabile, professionale, non è possibile far ricorso a sistemi elementari, ma occorre un circuito formatore ben studiato. Presentiamo qui, appunto un «fuzz-generator» che pur essendo molto semplice, offre risultati talmente buoni da accontentare anche i musicisti più esigenti.*

La chitarra è uno strumento molto antico; la conoscevano anche i greci, che l'avevano consacrata ad Apollo, e parrà strano, ma non si trattava solo di un mezzo per accompagnare spettacoli teatrali e danze, bensì all'epoca vi erano anche chitarroni da guerra; forse sono stati questi ad ispirare i punk, ai nostri giorni.

Lo strumento a sei corde, come lo conosciamo ormai dal secolo XVII, dalla forma a «clessidra» (vi è chi dice malignamente *a busto di donna*), ha avuto momenti alterni di splendore e decadenza. In pratica, dopo la fine del secolo XVIII e sino alla metà di questo, la chitarra è tornata in auge solo quando ad essa si sono dedicati dei solisti eccezionali del calibro dei vari Llobet, Tarrega, Segovia.

Dal 1950 in poi, il discorso cambia; la chitarra prima per merito di Les Paul, in seguito ancor di più grazie ai celeberrimi e rimpianti Beatles, è divenuta lo strumento preferito dai giovani. Forse a favore di questa preferenza, gioca anche il fatto che chiunque può imparar a strimpellare una serie di accordi (un «giro armonico»), molto in fretta, potendo così accompagnare il proprio canto o quello altrui.

Comunque, oggi, gli strumentisti che operano nei complessi non utilizzano più lo strumento classico munito di cassa di risonanza, ma preferiscono l'equivalente elettrico, che ha un captatore microfonico incorporato. La scelta, dipende da due fattori fondamentali: prima di tutto, il romantico strumento dei menestrelli non emette più un

volume sonoro sufficiente; quando si suona davanti ad una platea di teen-ager scatenati, per farsi udire occorre lo «sparo» di alcuni kW, ottenibile con opportuni amplificatori, e non qualche rarefatto accordo da andaluso malinconico. In più, il segnale proveniente dal microfono può essere elaborato facilmente per via elettronica. Ad esempio, il «tremulo», una volta era un preziosismo che solo i maestri sapevano creare tramite un agilissimo gioco delle dita; oggi un volgarissimo multivibratore astabile realizza lo stesso effetto.

Un'altra elaborazione dal grande interesse ottenibile semplicemente, per via elettronica, è il «fuzz». Si tratta di quel suono «duro» e vibrante, un pò aspro, agresto, molto aggressivo, che si ottiene «squadrando» le sinusoidi che costituiscono le note, pur lasciando inalterata la loro frequenza.

La squadratura, consiste nell'appiattimento delle sommità dei semiperiodi; in tal modo, l'onda si arricchisce di un gran numero di armoniche pari (com'è noto sia le onde quadre che quelle triangolari sono le più abbondanti di armoniche) ed assume l'effetto pratico indicato.

Tratteremo qui di un generatore di «fuzz» (detto anche «distorsore» forse meno felicemente) che non prevede l'usata ed abusata coppia di diodi connessa in antiparallelo per la toratura, bensì un circuito diverso e meno solito, regolabile in modo continuo per ottenere la profondità dell'effetto che interessa, quindi adatto anche agli impie-

ghi «professionali».

Al massimo dell'inciso, l'onda diviene più simile ad un trapezoide, che ad una sinusoidale, quindi il «fuzz» è fortissimo; ha effetti scatenanti su chi ascolta.

Lo schema elettrico del generatore appare nella figura 1. Come si vede, in sostanza, il tutto è molto simile ad un preamplificatore a due stadi per piccoli segnali (quelli che provengono dal microfono della chitarra), alimentato tramite una pila interna per la maggior sicurezza e la totale autonomia.

Il segnale che proviene dall'ingresso (INPUT) giunge ad un commutatore (SW1) che consente di impiegare il «fuzz» o di inviare il segnale indistorto all'amplificatore di potenza che seguirà. Se il contatto centrale di SW1 porta l'audio al C3, il TR2 lo amplifica e lo avvia direttamente al TR1. Il TR1 non lavora in modo lineare perché la resistenza R1 riporta il segnale alla base del TR2, e l'amplificazione raggiunge il gomito della curva caratteristica, con il taglio progressivo dei valori di cresta. Questa funzione può essere mutata gradualmente regolando R5. Come si vede, teoricamente, questa è la resistenza che chiude a massa il circuito di emittitore del TR1, ma in pratica si tratta appunto di un potenziometro che può essere più o meno shuntato dal condensatore elettrolitico C1, che ha un valore importante. Ponendo che il cursore porti C1 all'emittitore del TR1, il segnale diretto alla base del TR2 risulta annullato perché scorre a massa, ed allora si comporta in modo pressoché lineare. Al contrario, spostando il cursore verso massa, il segnale retrocesso aumenterà di continuo, e con questo anche l'effetto di «fuzz».

Tutto il resto del circuito è piuttosto usuale. Il TR2 ha la polarizzazione in CC ricavata tramite R2 che proviene dal collettore, a valle di R3. R4 è il carico del secondo stadio, ed il segnale, più o meno elaborato, giunge al potenziometro R6 che gradua l'uscita tramite R4. L'alimen-

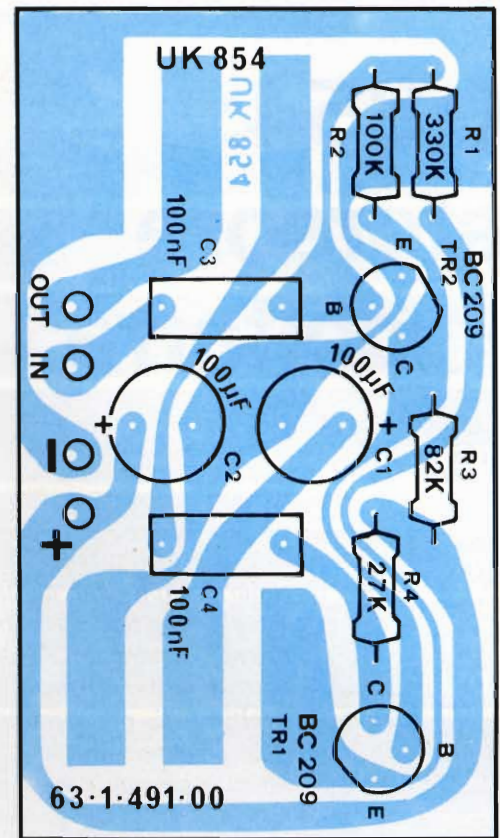


Fig. 2 - Circuito stampato visto dal lato parti, con le piste in trasparenza: il montaggio relativo è veramente alla portata di tutti.

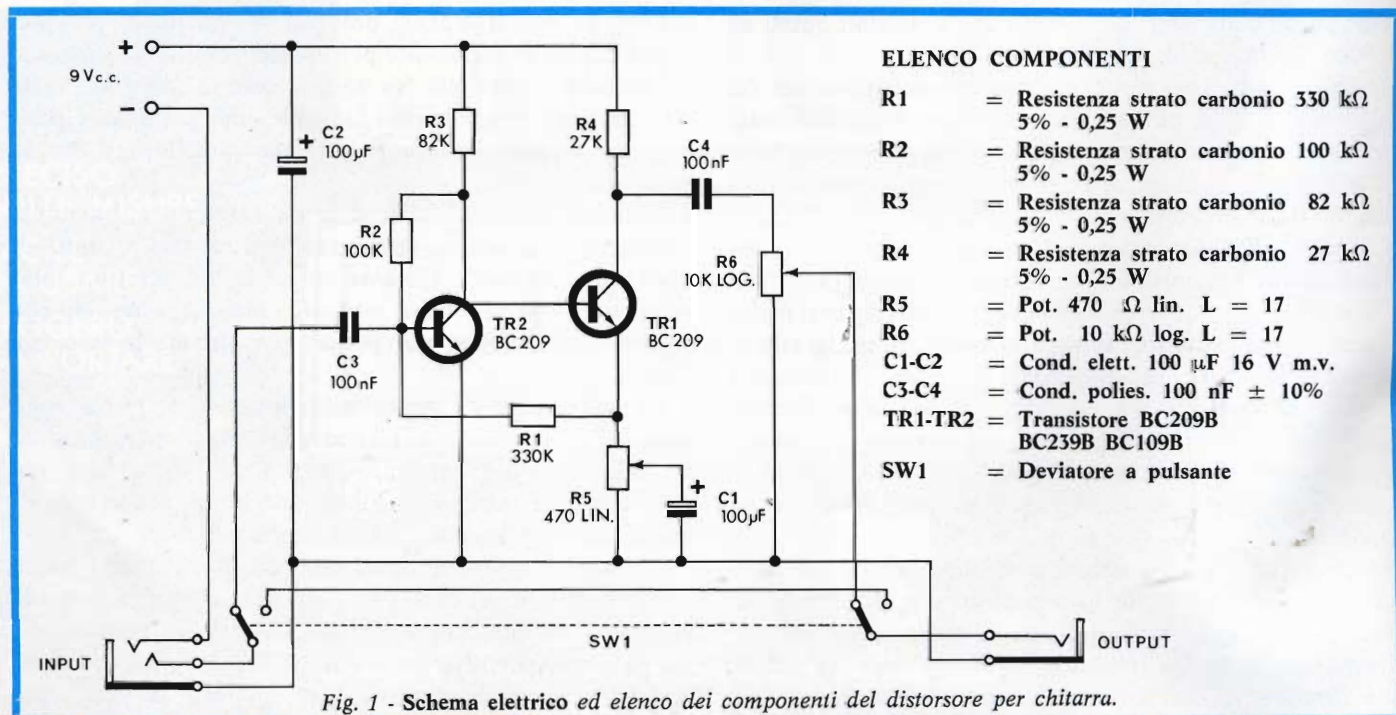


Fig. 1 - Schema elettrico ed elenco dei componenti del distorsore per chitarra.



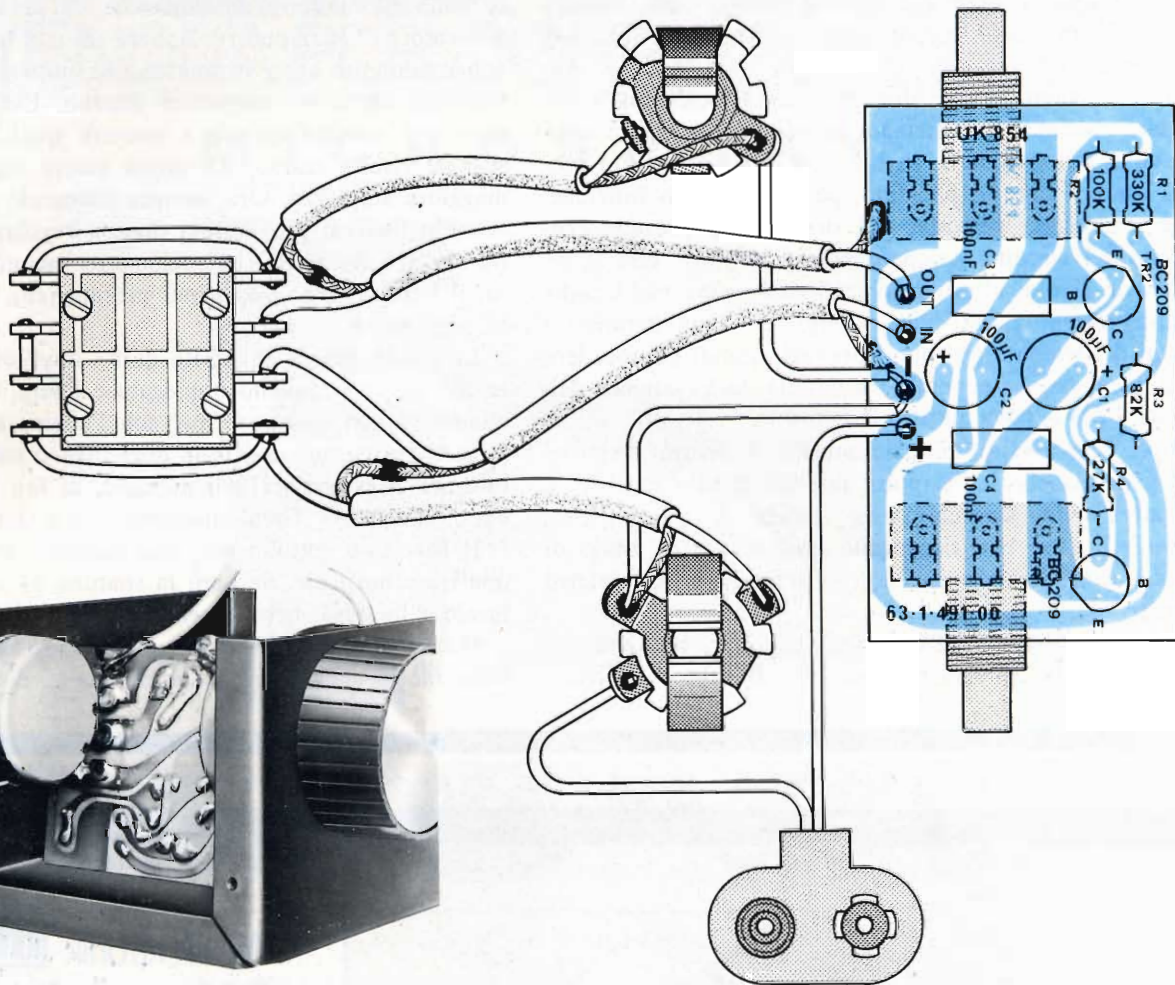


Fig 3 - Aspetto del distorsore a montaggio ultimato. L'apparecchio è venduto in kit presso tutte le sedi GBC con la sigla UK 854.

Fig. 4 - Cablaggio del circuito stampato del distorsore coi vari componenti posti sul contenitore.

tazione è ricavata dalla pila a 9 V che è un normale elemento per radioline. Allo scopo di conseguire una maggior durata, in parallelo alla linea di alimentazione è presente il C2 che evita instabilità quando, a causa della scarica, la resistenza interna dell'elemento a secco tende a crescere.

Per praticità l'interruttore generale comune non s'impiega. Il «fuzz-generator» entra in azione automaticamente quando nel jack d'ingresso s'innesta il relativo spinotto. Se il lettore osserva con attenzione il circuito, vedrà che il «fusto», o esterno, o capo freddo della spina collega l'anello della presa al contatto sovrastante che fa capo al negativo, realizzando il completamento del circuito di massa.

Ora, dalla teoria alla pratica.

Vediamo la realizzazione dell'apparecchio.

Nella figura 2 appare il circuito stampato visto dal lato parti, con le piste in trasparenza; il montaggio relativo è veramente alla portata anche dei principianti. Se non si erra nella connessione dei transistori, scambiando i reofori, se non si trascurano le polarità degli elettrolitici, se non si invertono i valori resistivi, si può essere certi che il lavoro avrà buon esito.

Naturalmente si dovranno montare per prime le resi-

stenze, e per le saldature si dovrà impiegare un arnese adatto dalla potenza di 30 W o simili, con la punta affilata.

Una volta completato il pannello con i terminali per le connessioni esterne, e dopo averlo controllato, lo si porrà a parte e si dedicherà l'attenzione al contenitore.

Come si vede dalle fotografie, questo è molto razionale e studiato per la massima facilità d'impiego.

Gli unici collegamenti previsti sono quello che proviene dal microfono della chitarra e l'altro diretto all'amplificatore di potenza. Vi sono appositi jacks posti sui due lati principali della scatola metallica che serve al tempo stesso per proteggere la circuiteria e da schermo, visto che i segnali da trattare sono deboli. Per questa ragione, è sempre necessario impiegare cavetti schermati sia per l'ingresso che per l'uscita. Le relative «calze» faranno capo ai terminali «freddi» delle spine coassiali.

I controlli previsti sono tre, due potenziometrici ed uno a deviatore. I potenziometrici servono per regolare il guadagno in relazione alla sensibilità dell'amplificatore che segue (R6), e per graduare la profondità del «fuzz» (R5). Anche questi sono da montare ai lati del contenitore e le loro manopole sono assai più grandi di quelle

usualmente impiegate, nella previsione di poterle ruotare anche durante l'esecuzione di un dato pezzo, vale a dire in fretta ed a colpo sicuro, senza dover cercare «intorno».

SW1, il commutatore «fuzz-inserito-fuzz-escluso» è comandato mediante un sistema a pressione ed è montato sul coperchio dell'involucro. In tal modo, se si vuole, è possibile usare anche un pedalino, per la messa in funzione.

L'assemblaggio generale del dispositivo, prevede l'inserzione del circuito stampato nel contenitore, con le piste ramate rivolte ai potenziometri ed i «pin» per i collegamenti esterni rivolti verso l'alto. Si conetteranno i contatti dei regolatori ai punti previsti, quindi si procederà all'interconnessione generale tra basetta, jacks, attacco della pila ed SW1, come mostra la *figura 4*.

Dopo aver rivisto minuziosamente il lavoro eseguito, nella ganascia elastica si potrà inserire la pila da 9 V, e la relativa «clip» sarà chiusa sui contatti. A questo punto, l'apparecchio, se ben riscontrato, può essere in grado di lavorare, considerando che non vi sono regolatori interni semifissi.

Innestando il pack del cavo schermato che proviene dal microfono della chitarra il generatore di fuzz si accende,

quindi ad evitare rumori detonanti, conviene effettuare le connessioni con l'amplificatore di potenza spento. Il generatore di fuzz può funzionare sia con una chitarra che con qualunque altro strumento che impieghi un microfono o un captatore magnetico interno. Eseguiti i collegamenti, si proverà quindi a suonare qualche nota. Se il segnale risulta scarso, R6 dovrà essere regolato per una maggiore ampiezza. Ora, sempre suonando una nota o un accordo fisso, si proveranno diverse regolazioni, man mano che il cursore del potenziometro «scende» verso massa, il fuzz si farà sempre più pronunciato, aspro, stridente, aggressivo.

La combinazione di R5-R6 darà i migliori risultati, quale che sia lo strumento impiegato e l'amplificatore. Consigliamo di non esagerare mai con l'effetto di fuzz, perché in certi casi si può cadere in quel tragico cattivo gusto che informa le esecuzioni, per esempio, di Ian Dury, il cosiddetto «maestro» (qual maestro!) della punk-musica.

Il fuzz può sottolineare, può esaltare, può magnificare una frase musicale. Se però la snatura, se la rende caricaturale e la svisa, beh, allora non siamo d'accordo.

Misura quindi; anche in questo caso vale il vecchio buon motto che «il troppo stroppia» ... e come stroppia!



**AB Elektronik** 

## Attenuatori ad impedenza costante serie 328

Impedenza = 75Ω (standard)  
50, 60 e fino a 300Ω a richiesta

Attenuazione: 20 dB (standard)  
6, 10 e 23 dB a richiesta.

Frequenza: 0 ÷ 900 MHz.

— Fornibili anche nelle versioni per montaggio su circuito stampato sia orizzontalmente che verticalmente.

— L'attenuatore a "T" può essere fornito inserito in un contenitore con connessioni coassiali da fissarsi così direttamente sul retro degli apparecchi televisivi.

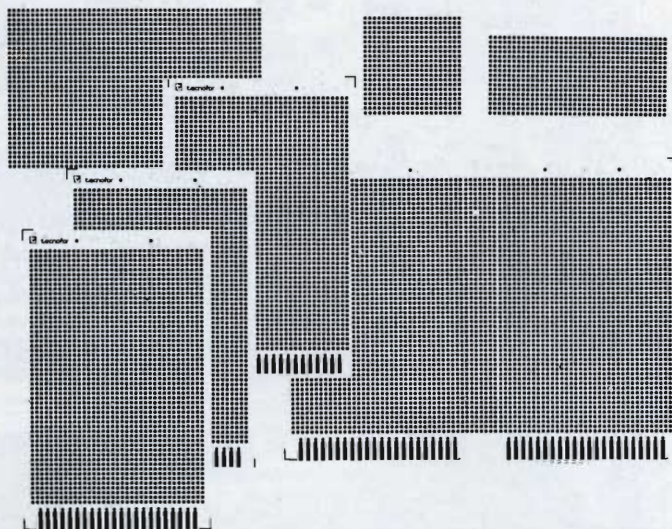
**FAST**  
Elettronica s.r.l.  
Agenti esclusivi di vendita per l'Italia  
20159 MILANO - Via Taormina, 36 - Telefoni: (02) 68.36.81 - 68.05.77  
Telegramma FASTAB - MILANO

# OFFERTA DI LANCIO

## VENDITA PER CORRISPONDENZA

### M I C R O S P R A Y

27046 S. GIULETTA (PAVIA) - Via Agostino Setti, 6 - tel. (0383) 89.136



## PIASTRE A FORATURA MODULARE PER PROVE DI LABORATORIO

N. _____ modulari ps 254 da mm 100x160 con connettore dorato	cad. L. 3.876
N. _____ modulari ps 254 da mm 100x160 con connettore stagnato	cad. L. 3.306
N. _____ modulari ps 254 da mm 100x160 con connettore solo rame	cad. L. 2.736
N. _____ modulari ps 254 da mm 233,4x160 con connettore dorato	cad. L. 8.208
N. _____ modulari ps 254 da mm 233,4x160 con connettore stagnato	cad. L. 6.498
N. _____ modulari ps 254 da mm 233,4x160 con connettore solo rame	cad. L. 5.928
N. _____ modulari ps 254 da mm 70x160	cad. L. 1.140
N. _____ modulari ps 254 da mm 100x120	cad. L. 2.394
N. _____ modulari ps 254 da mm 100x220	cad. L. 4.332
N. _____ modulari ps 254 da mm 120x250	cad. L. 5.016
N. _____ modulari ps 254 da mm 160x300	cad. L. 12.220
N. _____ modulari ps 254 da mm 160x380	cad. L. 14.250
N. _____ modulari ps 254 da mm 100x150	cad. L. 2.780

Tutti gli articoli sopra descritti vengono forniti su materiale di vetro epossidico tipo G 10, oppure FR4 autoestinguente, spessore mm. 1,58, con foratura diam. 1,05 a passo 2,54, con piazzuole di saldatura rotonde del diam. di mm. 2,05 e con connettore a 22 poli. Spedizione del materiale ordinato entro 10 g. dalla data del ricevimento dell'ordine con precedenza agli ordini eseguiti con pagamento anticipato.

A richiesta per quantitativi minimi di pezzi 100 si eseguono disegni e misure particolari.  
Prezzi da concordare; esecuzione entro 20 g. dall'approvazione dell'ordine.

I prezzi esposti sono comprensivi di IVA.

#### ORDINE MINIMO L. 20.000

- PAGAMENTO ANTICIPATO SCONTO 3% + 1 modulare cm 7x10.
- Per ordini superiori a L. 45.000 ed effettuati con pagamento anticipato sconto 3% + N. 1 scheda europa 10x16 + N. 2 modulari da cm 7x10 in omaggio.

- Per ordini superiori a L. 80.000 ed effettuati con pagamento anticipato, sconto 3% più N. 2 schede europa 10x16 + 5 modulari 7x10.

L'ordine è valido solo se convalidato da Firma e dal N. di Codice fiscale o da Partita IVA

**MICROSPRAY 27046 S.GIULETTA (PV.) VIA AGOSTINO SETTI,6 TEL.0383.89136**



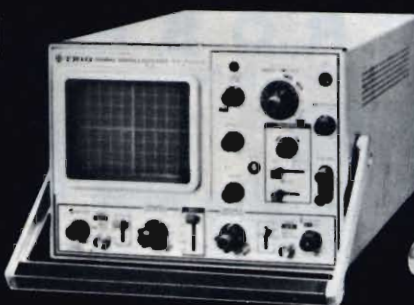
# TRIO

TRIO-KENWOOD CORPORATION



**Modello CS-1562A**

- cc-10 MHz/10 mV
- Doppia Traccia 8x10 cm
- Trigger automatico
- Funzionamento X-Y



**Modello CS-1560A**

- cc-15 MHz/10 mV
- Doppia Traccia 8x10 cm
- Trigger automatico
- Funzionamento X-Y, somma, sottrazione



**Modello CS-1566**

- cc-20 MHz/5 mV
- Doppia Traccia 8x10 cm
- Trigger automatico
- Funzionamento X-Y, somma, sottrazione



**Modello CS-1830**

- cc-30 MHz/2mV
- Doppia Traccia 8x10 cm (reticolo compl.)
- Trigger automatico e sweep a ritardo variabile
- Funzionamento X-Y, somma, sottrazione



**Modello CS-1352**

- cc-15 MHz/2 mV
- Portatile - alim. rete, batteria o 12 V cc
- Doppia Traccia, 3" (8x10 div.)
- Trigger automatico
- Funzionamento X-Y, somma, sottrazione



**Modello CS-1575**

- cc-5 MHz/1 mV
- 4 prestazioni contemporanee sullo schermo (8x10 cm): 2 tracce, X-Y, fase.

## i piccoli GIGANTI

La famiglia dei piccoli Giganti (i famosi oscilloscopi TRIO KENWOOD: "Giganti" nelle prestazioni ed affidabilità, "piccoli" nel prezzo e per la compattezza) è ora aumentata e si è aggiornata.

Aumentate sensibilità (5mV a 20 MHz per il nuovo CS-1566, 2mV a 30 MHz per il nuovo CS-1830), nuovo modello esclusivo a 4 rappresentazioni per la mi-

sura di fase (CS-1575), nuova e migliorata estetica.

Nonostante ciò il prezzo continua ad essere accessibile a tutti (e comunque inferiore alla concorrenza).

Il mercato degli oscilloscopi continua ad essere diverso da prima perchè ... sono arrivati i "piccoli Giganti".

RIVENDITORI AUTORIZZATI CON MAGAZZINO: **BOLOGNA:** Radio Ricambi (307850); **FIRENZE:** Paoletti (294974); **GENOVA:** Gardella Elettronica (873487/8); **NAPOLI:** Bernasconi & C. (285155); **CATANIA:** Importex (437086); **TORINO:** Petra Giuseppe (597663); **VERONA:** Radio Comunicazioni Civili (44828); **CAGLIARI:** Ecos (373734); **GORIZIA:** B & S Elettronica Professionale (32193)

# Vianello

Sede: 20121 Milano - Via T. da Cazzaniga 9/6  
Tel. (02) 34.52.071 (5 linee)

Filiale: 00185 Roma - Via S. Croce in Gerusalemme 97 - Tel. (06) 75.76.941/250

Alla VIANELLO S.p.A. - MILANO

SR 2/80 T

Inviatemi informazioni complete, senza impegno

NOME .....

SOCIETA'/ENTE .....

REPARTO .....

INDIRIZZO .....

CITTA' .....

TEL. ....



# Piastra di registrazione stereo

di A. Cattaneo - seconda parte

*Al termine della puntata precedente, nella quale trattammo la parte meccanica del registratore a cassette, rimandammo il lettore alla descrizione dello schema elettrico. Riprendiamo, in questa seconda puntata, il discorso esaminando dettagliatamente i vari blocchi circuitali che formano la piastra. Per maggior chiarezza e per ragioni di spazio abbiamo suddiviso lo schema complessivo in più parti a seconda delle funzioni svolte.*

Possiamo immaginare, come si nota nello schema a blocchi di *figura 1*, l'intero circuito frazionato in cinque parti. La principale, posta al centro, comprende gli amplificatori di registrazione, quelli di riproduzione, l'oscillatore di cancellazione, la logica TTL di commutazione ed il comando slitta testine. I tre circuiti di asservimento sono quello comprendente il preamplificatore microfonico e l'ALC (Automatic Level Control), quello della tastiera comandi e quello del DNL (Dinamic Noise Limiter). Il quinto blocco comprende il circuito di alimentazione atto a fornire la potenza necessaria al funzionamento del tutto.

Iniziamo col trattare il settore dei comandi.

## La tastiera comandi

Tale sezione illustrata in *figura 2*, ha il compito di fornire alla meccanica ed al circuito principale i comandi elettrici necessari allo svolgimento delle varie funzioni. I controlli vengono ottenuti mediante l'azionamento di

cinque deviatori quadrupli di cui quattro interdipendenti ed uno indipendente («Pause»).

Uno dei quattro scambi azionati dai deviatori viene usato per illuminare i vari diodi led di segnalazione posti sul pannello. I resistori R108 ÷ R112 sono di limitazione per la corrente che scorre nei led. Il tasto di registrazione REC, azionato assieme al PLAY (>) in fase di registrazione, commuta l'alimentazione dall'amplificatore di riproduzione (IC2 di *figura 3*) a quello di registrazione (IC1) e contemporaneamente eccita il relè RL1 che commuta la testina. Oltre a ciò viene sollevato da massa il piedino 5 di IC3 permettendo la registrazione. I deviatori SW7 e SW9 provvedono rispettivamente all'avanzamento veloce ed al ritorno veloce del nastro inviando al motorino ingranaggi M2 una tensione di 7 Vcc prelevata dal punto L tramite SW10 (normalmente chiuso) ed il diodo D26. La caduta di tensione dai 12 Vcc ai 7 necessari, viene provocata dal TR19 che funge da regolatore serie la cui

conduzione viene comandata dal trimmer T3. Il gruppo RC formato da R117-C81 posto in parallelo al TR19 introduce una costante di tempo (circa 20 msec) alla commutazione del transistor.

L'inversione di polarità per M2 si ottiene collegando appositamente SW7 con SW9 infatti quando viene azionato l'avanzamento veloce (>>) il positivo, presente sul catodo del D26, giunge al punto H via SW7 premuto-SW9 rilasciato. Al contrario, agendo su SW9 (indietro veloce <<) il positivo raggiunge direttamente il punto F. Il tasto PLAY, interdipendente coi tre visti sopra, commuta l'alimentazione sul punto G e quindi sulla base dei transistor TR7 e TR8 che comandano come vedremo la slitta sulla quale sono fissate le testine. Contemporaneamente, tramite il diodo zener DZ2 (4,7 Vz) in serie, vengono forniti i 2,5 Vcc al motorino M2 necessari perché questo svolga la funzione di raccolta nastro.

L'ultimo dei cinque deviatori, l'unico indipendente, una volta azionato provoca la pausa togliendo l'alimentazione agli altri comandi e fornendo un certo potenziale positivo, tramite R118 e D29, al piedino 3 di IC4 per lo stop.

Vediamo ora in che modo avviene lo stop automatico a fine nastro. Premettiamo subito che l'IC4 per svolgere normalmente il suo lavoro di regolatore di velocità per il motorino M1 e di oscillatore a 60 kHz per la cancellazione, necessita di un certo numero di impulsi negativi al secondo sul suo piedino 3 di controllo automatico. Il motorino M2 che trascina il nastro, genera per una particolarità costruttiva interna una serie di piccoli impulsi di forma pressoché triangolare allorché è in rotazione. Tali punte, chiamate in gergo «spifferi», sono presenti sul ramo positivo dell'alimentazione del motore e vengono prelevati ai capi del diodo D26 posto in serie. L'elemento rilevatore è il C78 che separa gli «spifferi» dalla componente continua e li invia alla base del transistor TR17 il quale, opportunamente polarizzato da R113 e R114, li amplifica e li trasferisce sul piedino 3 dell'IC4 via C79. Quando M2 si ferma o per la fine del nastro o per altre cause, vengono a mancare gli impulsi di sostentamento all'IC4 che dopo un certo tempo (5 secondi circa) dovuto alla costante R60-C47 manda a potenziale basso l'uscita del piedino 1. Tale cambiamento di stato, oltre a provocare l'accensione del led «stop» DL1 ed il rilascio della slitta da parte di TR7, toglie anche l'alimentazione al motorino M2 tramite interdizione del TR19. Detto transistor, essendo un PNP, cessa infatti di condurre quando la sua base viene portata ad un potenziale prossimo a quello di alimentazione e ciò avviene appunto per mezzo del trimmer T3 in conseguenza all'interdizione di TR18 causata dalla caduta a 0 del potenziale del punto E. I diodi D27 e D28 permettono una sicura commutazione di TR18, R115 polarizza correttamente la base, R116 limita la corrente di collettore in funzionamento normale e C80 ha il compito di sopprimere eventuali componenti parassite ad alta frequenza durante i cambiamenti di stato.

### Amplificatore-oscillatore

Lo schema elettrico di questo blocco è rappresentato in figura 3. Iniziamo col prendere in esame l'amplificatore

di registrazione formato da IC1 e relativa circuiteria. L'integrato da noi scelto è un LM387 (doppio preamplificatore della National Semiconductors) per le sue doti di amplificazione di segnali a basso livello e per il suo trascurabile rumore totale equivalente all'ingresso pari a  $0,5 \mu V_{RMS}$  ( $R_s = 600 \Omega$ , 10 Hz - 10 kHz). I due amplificatori compresi nel «chip» a 8 piedini, sono del tutto indipendenti tra di loro e sono dotati di un disaccoppiatore-regolatore di alimentazione che causa una reiezione al «ripple» di 120 db ed una separazione di canale pari a 60 dB. Altre ottime caratteristiche sono il guadagno elevato (112 dB), l'ampia escursione della tensione d'uscita ( $V_{cc} - 2 V$ ), l'alimentazione singola (che può correre da 9 a 40 Vcc), la compensazione interna e la protezione contro i cortocircuiti. Il guadagno in continua di questo stadio viene fissato dalla relazione:

$$G_{DC} = 1 + \frac{R29 + R27 + R25 + R21}{R19} \text{ e vale circa } 4.$$

In alternata il discorso è diverso in quanto vengono innalzate le frequenze più alte per compensare le varie perdite (traferro, nastro ecc.). Il guadagno di tali frequenze è stabilito dal gruppo R29-C21 nonché dal C19

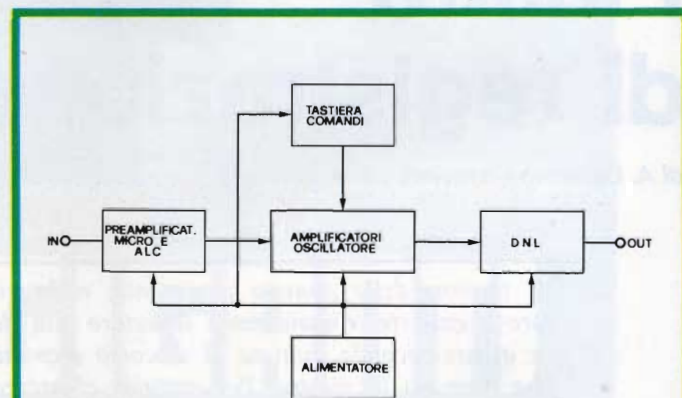


Fig. 1 - Schema a blocchi del registratore.

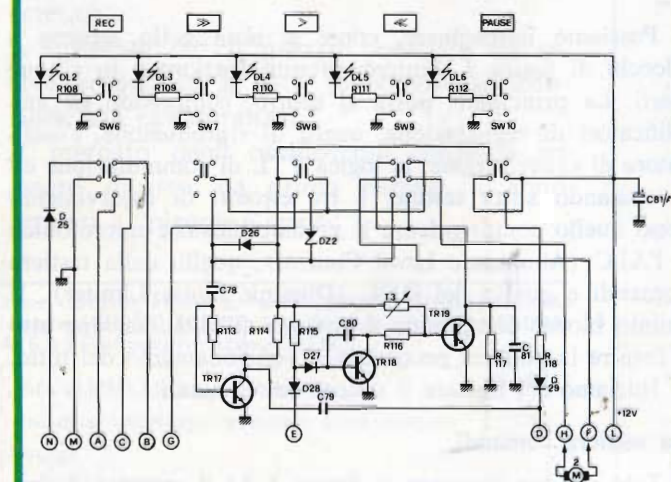


Fig. 2 - Circuito elettrico della tastiera comandi. I simboli riportati nella parte superiore del disegno si riferiscono ai cinque deviatori.

che ha il compito di eliminare il rumore a partire dalla frequenza di taglio superiore in quanto l'amplificatore ha una larghezza di banda di 20 MHz. R27 con R25 e C17 regola la banda centrale ed R21 con R19 e C13 stabilisce l'amplificazione nella parte bassa dello spettro audio. Le misure di laboratorio dimostrano che il guadagno complessivo rimane costante da 50 a 1000 Hz per poi salire a +8 dB a 7 kHz ed a +12 dB a 10 kHz. Le frequenze superiori a 18 kHz vengono tagliate nettamente per la ragione sopra citata. L'amplificatore di riproduzione IC2, identico al precedente, lavora invece al contrario al fine di rendere piatta in uscita la curva di registrazione-riproduzione. Il segnale proveniente dalla testina H1 subisce un primo filtraggio ad opera del C27 e viene inviato, tramite C29 all'ingresso non invertente dell'integrato il quale viene protetto da eventuali sovraccarichi dal diodo D9. La serie C31-R41 permette una buona amplificazione delle frequenze più basse infatti a 100 Hz (riferimento 1 kHz = 0 dB) il guadagno è di 17 dB con C31 = 100 µF e di 20 dB se il valore di C31 viene portato a 220 µF. R45 con C33 stabilisce il guadagno di centro banda (1 ÷ 3 kHz ed il filtro R49-R51-C35 quello delle frequenze più elevate.

Quest'ultimo filtro viene inserito o disinserito da IC3

a seconda che la riproduzione riguardi un nastro normale oppure un nastro al biossido di cromo. Nel primo caso la feritoia della cassetta relativa al tipo di nastro è otturata il che porta all'apertura dell'interruttore CR posto sulla meccanica. Il piedino 10 viene, in questo caso, mandato a massa (essendo l'IC3 un sestuplo invertitore a collettore aperto) causando l'inserzione del filtro che incrementa di 3 dB il guadagno sulle frequenze più elevate.

Prendendo sempre come riferimento 1 kHz = 0 dB, troviamo infatti i 10 kHz a -9 dB (filtro disinserito) e a -6 dB (filtro connesso).

Tale commutazione si rende necessaria a causa della minor resa sugli alti dei nastri normali all'ossido di ferro. Per contro, i nastri magnetici trattati col biossido di cromo richiedono una maggior corrente di polarizzazione ed una maggior ampiezza del segnale in registrazione. La commutazione automatica tra i due tipi di cassetta viene eseguita sempre dall'IC3 comandato dallo switch CR sopra citato. Mantenendo a potenziale 0 (nastri CrO<sub>2</sub>) i piedini 1-3-9-11-13, che fanno capo agli ingressi di cinque invertitori abbiamo le rispettive uscite 2-4-10-12 e 8 sollevate da massa. La 8 e la 10 disinseriscono, come già visto, il filtro dell'amplificatore di riproduzione, la 12 e la 4 escludono rispettivamente la R53 e la R52 poste in

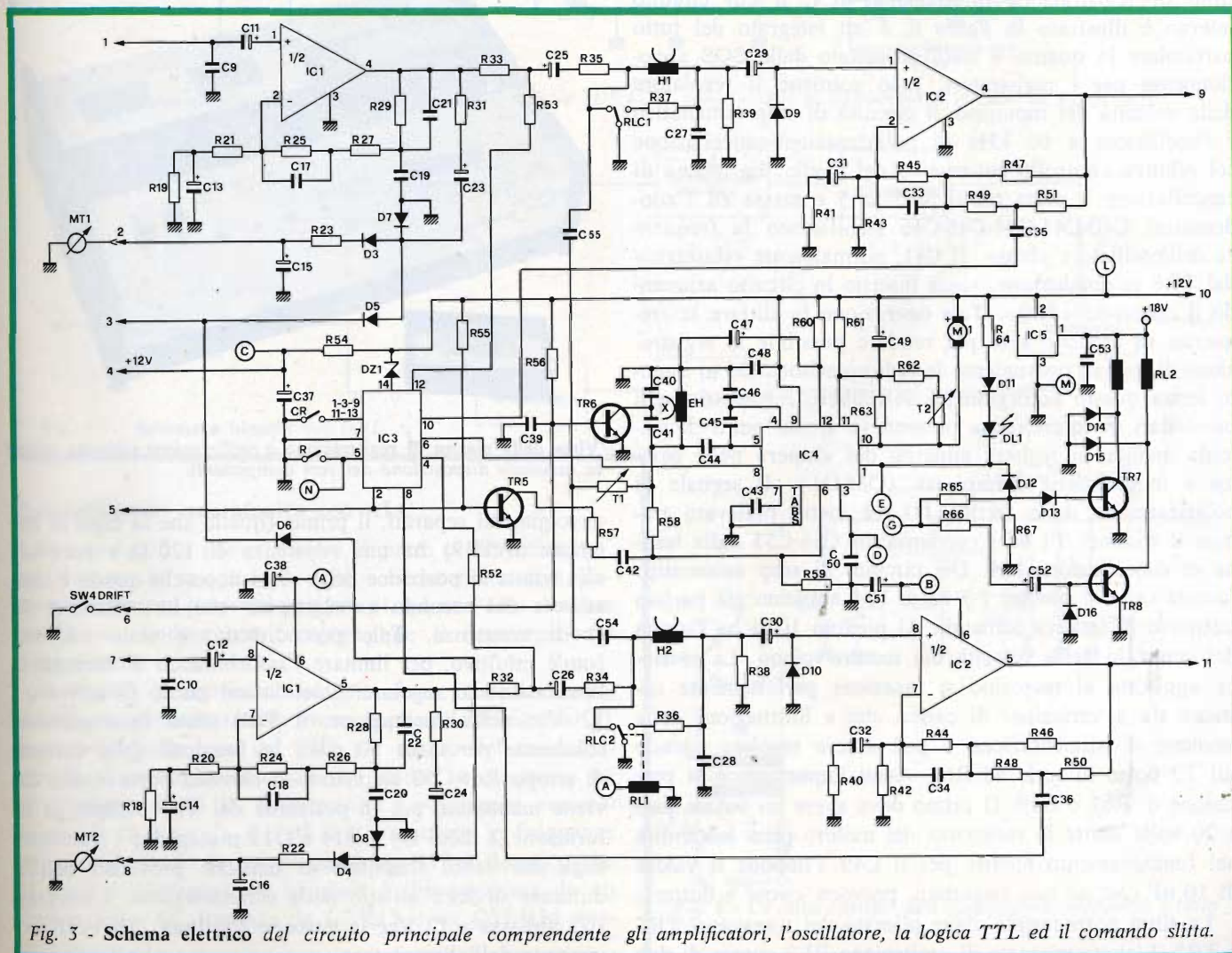


Fig. 3 - Schema elettrico del circuito principale comprendente gli amplificatori, l'oscillatore, la logica TTL ed il comando slitta.

parallelo all'uscita in modo da non provocare attenuazione alcuna (che altrimenti sarebbe di  $-3$  dB) sul segnale di registrazione. L'uscita 2 non cambia lo stato di conduzione del TR5 che pone in parallelo dinamicamente la R57 con la R59 incrementando di 3 dB il segnale di polarizzazione a 60 kHz generato da IC4. All'ingresso dell'ultimo invertitore di IC3 (piedino 5) viene collegato l'interruttore di sicurezza registrazione R: Tale componente, analogo al CR, è montato anch'esso sulla meccanica. Se la finestrella relativa alla registrabilità del nastro (a sinistra guardando la cassetta dal davanti) è otturata, lo switch R risulta aperto ed il piedino 6, uscita del relativo invertitore, collegato a massa. In questo modo anche il pin 8 di IC4 viene messo a massa fornendo a tale integrato l'alimentazione necessaria per lavorare. Il diodo zener DZ1 provvede a ridurre a 5 Vcc la tensione di lavoro di IC3. All'uscita dell'amplificatore IC1 troviamo la derivazione R31-C23. Il segnale viene rettificato e duplicato da D7-D3-C15 e limitato dal resistore R23 in modo da poter pilotare il «meter» del livello di registrazione MT1 da 200  $\mu$ A fondo scala. Sul catodo del D7 è anche presente la soglia di comando dell'ALC rilevata dal diodo D5. Il relè RL1, comandato dal tasto REC, provvede a commutare tramite i suoi scambi le due sezioni della testina di registrazione-riproduzione. IC4, il cui circuito interno è illustrato in figura 8, è un integrato del tutto particolare in quanto è stato progettato dalla SGS appositamente per i registratori. Esso contiene il regolatore della velocità del motorino, il circuito di stop automatico e l'oscillatore a 60 kHz di polarizzazione-cancellazione col relativo controllo automatico del livello. La testina di cancellazione è posta tra il piedino 5 e massa ed i condensatori C40-C41-C44-C45-C46 stabiliscono la frequenza dell'oscillatore «bias». Il C41, normalmente «shuntato» dal TR6 in conduzione, viene inserito in circuito azionando il comando «drift». Tale operazione fa slittare la frequenza di qualche kHz per rendere possibile la registrazione di segnali provenienti da radiorecettori AM in quanto senza questo accorgimento verrebbero introdotti fischi parassitari di interferenza presenti in alcuni punti di sintonia quando si registra appunto dal «tuner» nelle gamme a modulazione d'ampiezza (OM-OL). Il segnale di polarizzazione della testina H1-H2 viene prelevato tramite il trimmer T1 ed i condensatori C54-C55 dalla testina di cancellazione EH. Del circuito di stop automatico facente capo ai piedini 1-3-12 di IC4 abbiamo già parlato trattando la tastiera comandi. Al piedino 10 si ha l'uscita del controllo della velocità del motore-volano. La tensione applicata al motorino si mantiene perfettamente costante sia a variazioni di carico che a fluttuazioni della tensione di alimentazione e può essere regolata agendo sul T2 posto in serie ad R62. Assai importante è la precisione di R61 e C49. Il primo deve avere un valore pari a 20 volte esatte la resistenza del motore pena instabilità nel funzionamento mentre per il C49 s'impone il valore di 10  $\mu$ F che, se non rispettato, provoca «wow e flutter».

La slitta porta-testine viene pilotata dai transistori TR7 e TR8. L'elettromagnete di eccitazione RL2 consta di due

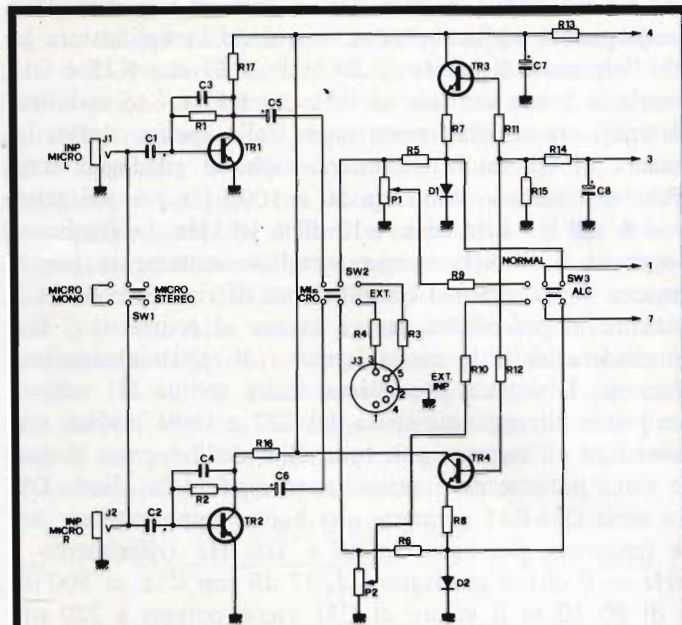


Fig. 4 - Circuito elettrico del preamplificatore con ALC. I punti 1-3-4-7 si riferiscono al circuito principale.



Vista della piastra di registrazione a realizzazione ultimata, si noti la razionale disposizione dei vari componenti.

avvolgimenti separati, il primo (quello che fa capo al collettore di TR7) ha una resistenza di 120  $\Omega$  e provvede alla tenuta in posizione della slitta dopo che questa è stata attirata dal secondo avvolgimento che ha solamente 25  $\Omega$  di resistenza. Tale procedimento è stato adottato, com'è intuitivo, per limitare l'assorbimento di corrente in funzionamento regolare. Quando sul punto G arrivano i 12 Vcc dell'alimentazione, il TR8 passa in conduzione solamente per circa 30 msec in funzione della costante di tempo R66-C52 azionando il carrello porta-testine che viene mantenuto poi in posizione dal TR7 sempre in saturazione. I diodi D13, D14 e D15 proteggono i transistori dagli inevitabili transitori di tensione provocati dall'induttanza di RL2 all'atto della commutazione. L'integrato IC5 abbassa a 12 Vcc la tensione continua (18 Vcc) proveniente dall'alimentatore.



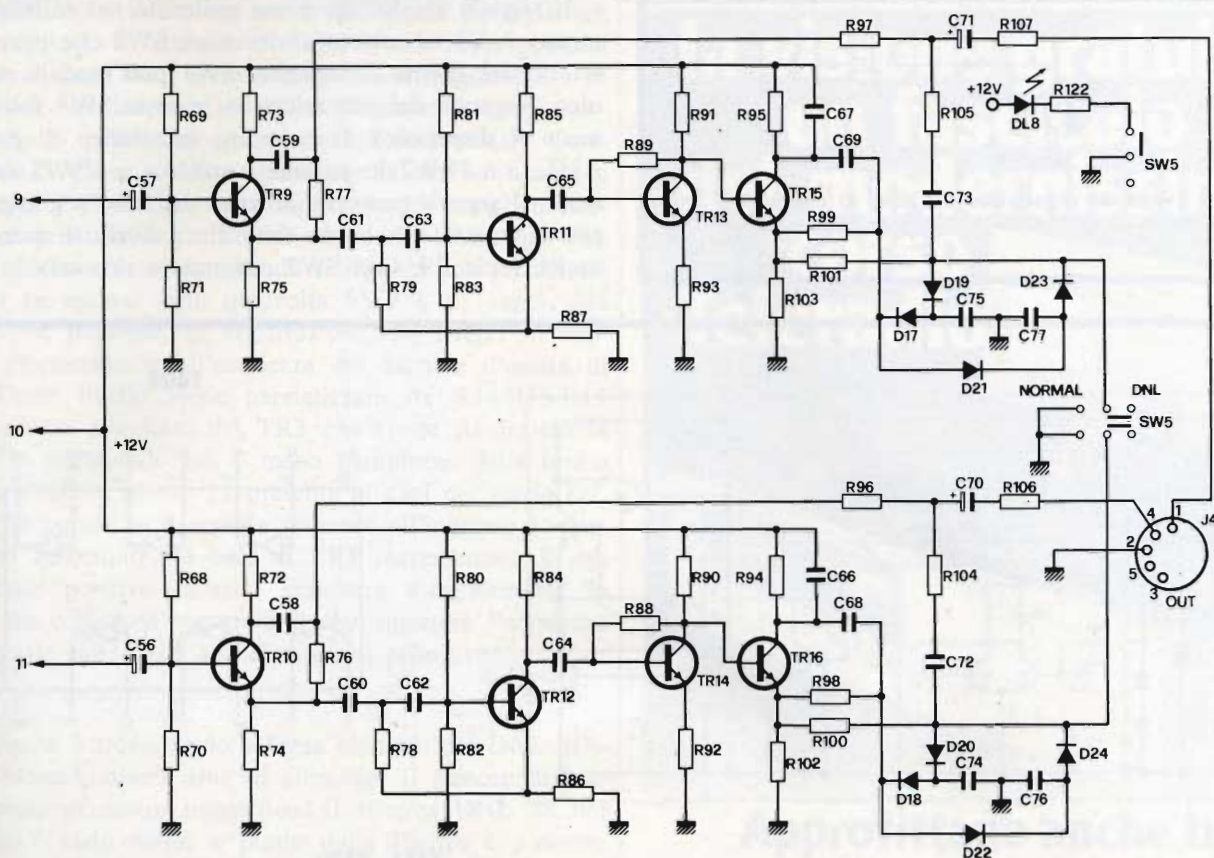


Fig. 5 - Schema elettrico del riduttore dinamico di rumore (DNL). I punti 9-10-11 si riferiscono al circuito di fig. 3.

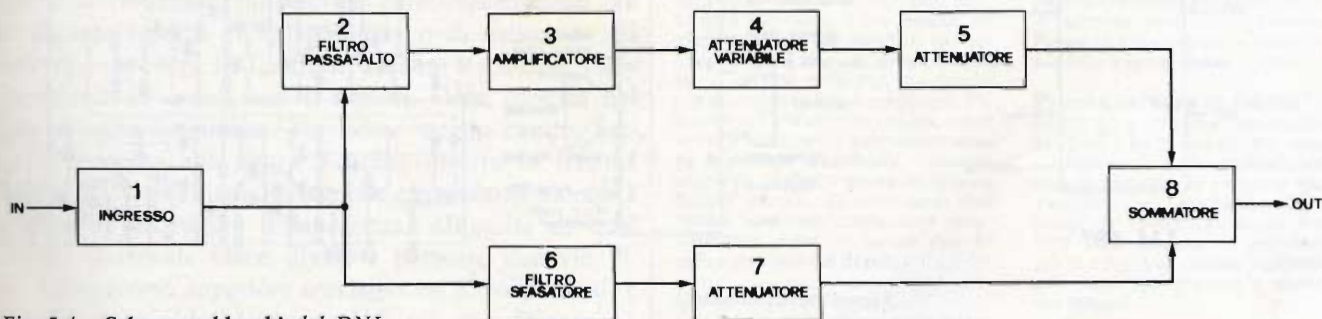


Fig. 5-A - Schema a blocchi del DNL.

### Preamplificatore microfonico con ALC

Con la figura 4 che ci mostra la parte preamplificatore, continuiamo la spiegazione dello schema riferendoci, come già fatto per i circuiti precedenti, ad uno solo dei due canali per rendere più comprensibile il funzionamento della piastra.

Il segnale proveniente dal microfono, che dev'essere del tipo magnetodinamico, viene applicato all'ingresso J1 e trasferito sulla base del TR1 per mezzo del condensatore di disaccoppiamento C1. Lo stadio in questione ha un guadagno di 40 dB, il transistor è polarizzato automaticamente in base da R1 ed il C3 reaziona le frequenze più alte limitando la banda passante. R17 è il carico che fa capo all'alimentazione la quale è disaccoppiata da un doppio filtro RC formato da C7-R13 e da C37-R54 (vedere figura 3).

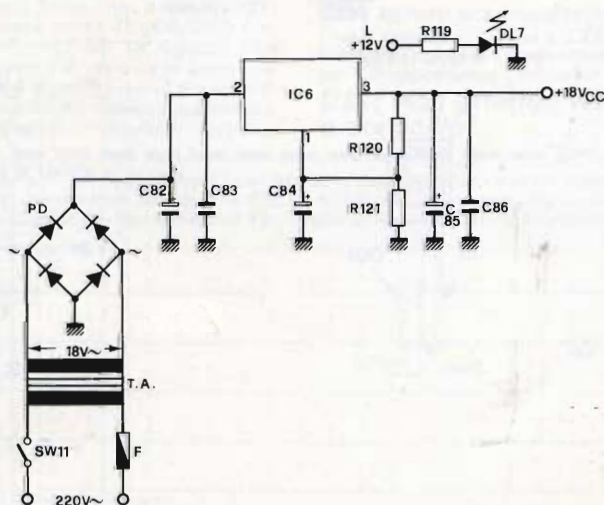


Fig. 6 - Circuito elettrico dell'alimentatore necessario a tutto l'insieme.

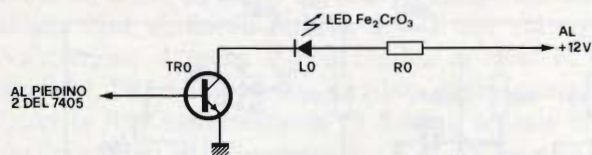
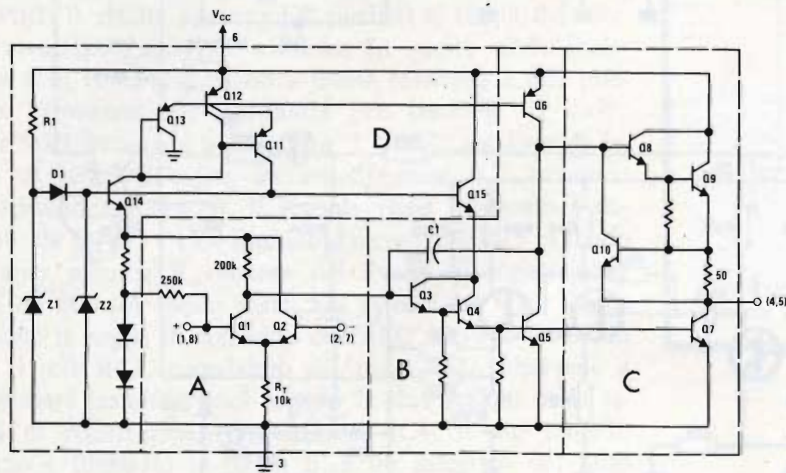
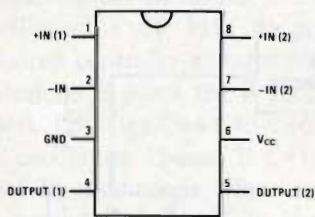
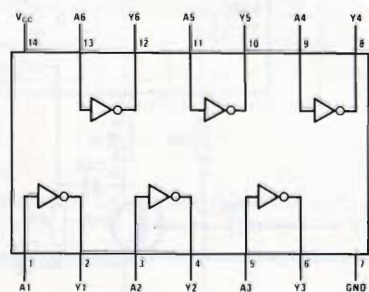


Fig. 7 - Eventuale segnalatore del tipo di cassetta. Il led Lo si illumina quando viene inserita una cassetta al biossido di cromo.

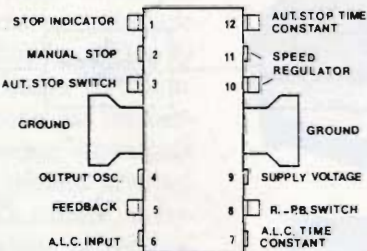
Il segnale amplificato viene prelevato sul collettore per mezzo di C5 ed inviato al deviatore SW2 che provvede a selezionare il tipo di ingresso. SW1 può rendere monofonico l'ingresso dei due microfoni mentre SW3 inserisce o meno il dispositivo di controllo automatico di livello o ALC. Con l'SW2 in posizione «micro» e l'SW3 in «normal», il segnale prosegue la sua corsa sino a giungere sul potenziometro P1 che ne controlla il livello e quindi alla uscita 1 via R9. Con SW2 commutato su «ext» lo stadio



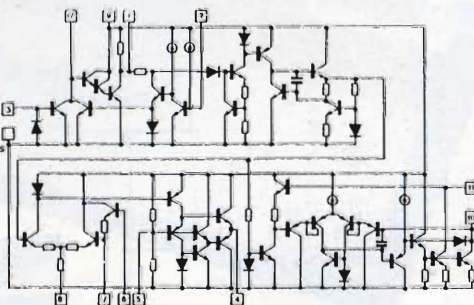
7405



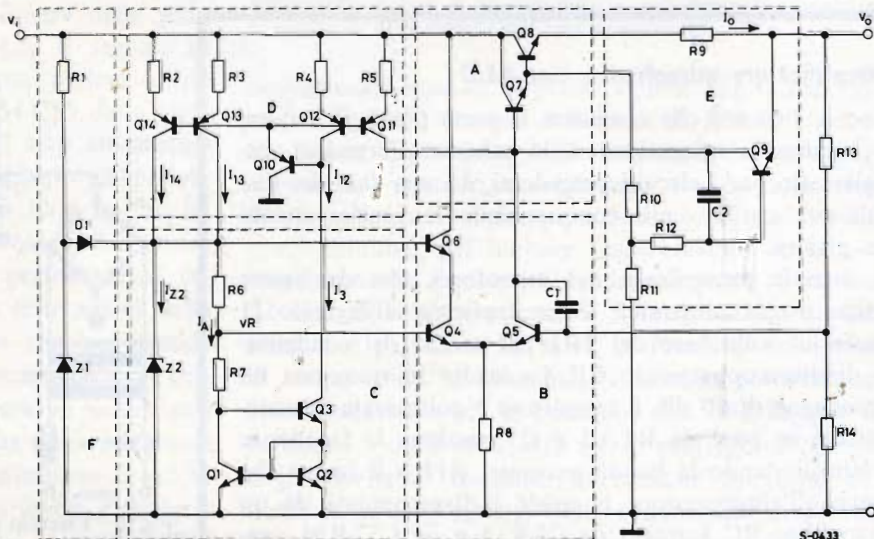
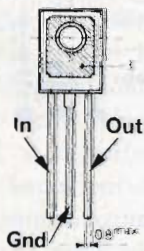
LM 387



TDA 7770



TDA 1412



S-0433

Fig. 8 - Zoccolatura degli I.C. impiegati nell'apparecchiatura.

preamplificatore viene escluso ed il segnale da registrare viene applicato al contatto 3 di J3. A tale presa possono essere collegate fonti sonore di qualsiasi impedenza e di sensibilità non inferiore a 100 mV (uscita «tuner», amplificatori o giradischi con testina piezoelettrica). Comutando SW3 su «ALC» si inserisce in circuito anche lo stadio del TR3 il quale non è altro che un semplice compressore della dinamica. Si può notare che l'ALC qui trattato funziona solamente quando si registra con microfono mentre va escluso ogni qualvolta SW2 è su «ext». Sul punto 3 è presente, in registrazione, un livello in continua proporzionale all'ampiezza del segnale d'uscita di IC1. Detto livello viene parzializzato da R14-R15-R11 ed applicato alla base del TR3 che funge da resistenza variabile attenuando più o meno l'ampiezza della forma d'onda d'uscita (punto 1) presente ai capi del diodo D1. In poche parole se il segnale presente all'ingresso J1 tenderà ad aumentare, la base di TR3 incrementerà il suo potenziale positivo facendo condurre maggiormente la giunzione collettore-emettitore il che riporterà l'ampiezza del segnale stesso alle sue dimensioni primitive.

#### DNL

In figura 5 troviamo lo schema elettrico del DNL (Dynamic-Noise-Limiter) atto ad eliminare il rumore di fondo dovuto al nastro magnetico. Il sistema DNL da noi adottato è stato messo a punto dalla Philips e presenta diversi vantaggi non ultimo quello di funzionare solamente in riproduzione. Tale sistema riduce o addirittura sopprime le frequenze più elevate caratteristiche del rumore durante i pezzi di «pianissimo» o di «silenzio». Il dispositivo non entra in funzione durante i passaggi «forti» in quanto in questi casi il rumore viene coperto dal segnale a bassa frequenza. Per poter meglio capire, facciamo riferimento alla figura 5-A che illustra lo schema a blocchi del dispositivo. In ingresso troviamo il blocco 1 che funge da adattatore d'impedenza. All'uscita di questo stadio il segnale viene diviso e percorre due vie diverse. Sul percorso superiore troviamo un filtro passa-alto, un amplificatore e due attenuatori di cui uno (blocco 4) variabile.

Su quello inferiore abbiamo un filtro sfasatore a larga banda ed un attenuatore fisso. I due segnali elaborati vengono sommati in uscita dal blocco 8. Le funzioni svolte dal DNL si possono riassumere come andiamo a descrivere. Il segnale proveniente dal filtro sfasatore 6, è simile a quello d'ingresso ma sfasato di 180° mentre all'uscita del filtro passa-alto troviamo solamente le componenti di frequenza più elevata. Qualsiasi siano, quindi, le frequenze in gioco, i due segnali sopra citati risultano in opposizione di fase e se vengono sommati le frequenze più alte si annullano. In tal modo abbiamo un funzionamento corrispondente a quello di un filtro passa-basso. La presenza di segnali d'ingresso elevati, blocca il normale funzionamento dell'attenuatore variabile (4) riducendo o annullando il segnale fornito dal filtro passa-alto (2) che altrimenti andrebbe a sommarsi al segnale di uscita. Tralasciamo, per semplicità, una trattazione matematica precisa in quanto non strettamente indispensabile.

## In visione gratuita un fascicolo del modernissimo corso Teleradio



### Approfittane anche tu.

Oggi l'IST ti offre una grande possibilità: ti spedisce a casa - **in visione gratuita** - un fascicolo del nuovissimo corso TELERADIO per farti toccare con mano il suo metodo di insegnamento **"dal vivo"**! E' un'occasione unica, non lasciartela sfuggire! Il settore radio-TV si sviluppa continuamente (ricetrasmittenti, TV a colori, TV a circuito chiuso, radio e TV private, ecc.) e dà **lavoro sicuro a persone qualificate**. Imbocca anche tu la strada giusta ed impara questa tecnica. Ti avvicinerai con "grinta" ad una professione entusiasmante, avrai un lavoro qualificato e guadagnerai di più.

#### Come imparare bene?

Con un po' di buona volontà ed un metodo collaudato: il **metodo IST!** Il nostro corso TELERADIO funziona così: con 18 fascicoli (che spediremo al ritmo da te scelto) imparerai la teoria; con le 6 scatole di modernissimo materiale sperimentale (spedito in parallelo) costruirai

**"dal vivo"** moltissimi esperimenti. Le tue risposte saranno esaminate, **individualmente**, da Esperti che ti aiuteranno anche in caso di bisogno. Al termine, riceverai un **Certificato Finale** che dimostrerà a tutti il tuo successo e la tua preparazione.

#### E' una questione di fiducia?

Certo! E' giusto che una decisione del genere sia basata su fatti concreti. Richiedi subito un fascicolo in **visione gratuita**: lo riceverai raccomandato. Farai una "radiografia" del corso, del metodo di studio e dell'IST! Poi deciderai da solo ciò che più ti conviene. **Questo tagliando è solo tuo: approfittane e pensa al tuo futuro!**

**IST** ISTITUTO SVIZZERO DI TECNICA  
Unico associato italiano al CEC  
Consiglio Europeo Insegnamento  
per Corrispondenza - Bruxelles.

**L'IST non effettua visite  
a domicilio**

**BUONO** per ricevere - per posta, in visione gratuita e senza impegno - un fascicolo del corso di TELERADIO con esperimenti e dettagliate informazioni supplementari. (Si prega di scrivere una lettera per casella)

\_\_\_\_\_

cognome \_\_\_\_\_

nome \_\_\_\_\_ età \_\_\_\_\_

via \_\_\_\_\_ n. \_\_\_\_\_

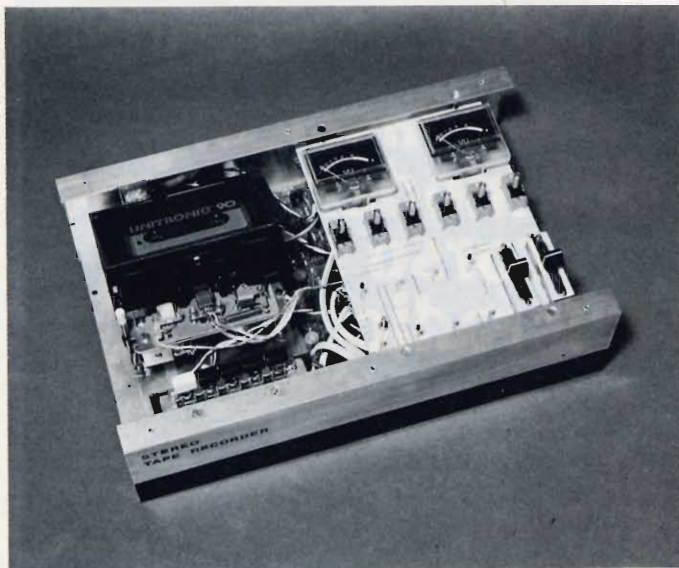
C.A.P. \_\_\_\_\_ città \_\_\_\_\_

professione o studi frequentati \_\_\_\_\_

Da ritagliare e spedire in busta chiusa a:

**IST - Via S. Pietro 49/42G  
21016 LUINO (Varese)**

**Tel. 0332/53 04 69**



Vista interna della piastra. La basetta supporto dei comandi evita cablaggi assai più critici.

Le funzioni di trasferimento del filtro passa-alto e del filtro sfasatore sono quelle di un responso Butterworth di terzo ordine. Come appena detto, se il livello del segnale d'ingresso è elevato, l'attenuatore variabile sopprime i segnali erogati dal passa-alto; in tal modo il responso globale del DNL è apparentabile a quello del filtro sfasatore, vale a dire, piatto. Per livelli più bassi il blocco 4 effettua una compressione tale che il calo di livello complessivo provocato dall'amplificatore 3 e dall'attenuatore 5 è uguale all'attenuazione fissa provocata dal blocco 7. In tal modo la funzione di trasferimento totale del DNL è la somma di quella del filtro passa-alto e del filtro sfasatore cioè la funzione di trasferimento caratteristica di un filtro passa-basso Butterworth del terzo ordine.

Riassumendo, possiamo dire che in assenza di un livello sufficiente di segnale elevato in frequenza, il DNL funziona come un filtro passa-basso avente una attenuazione di 18 dB per ottava il che diminuisce il rumore presente nella banda. Al contrario, se il segnale da elaborare comporta una porzione importante di frequenze elevate, l'azione del filtro diminuisce sino a divenire nulla a partire da un certo livello. In pratica, conseguentemente alla concezione del circuito, è necessario scegliere tre variabili indipendenti: la frequenza di taglio del filtro passa-alto, il livello critico a partire dal quale cessa ogni funzione e la costante di tempo di lavoro dell'attenuatore variabile. La prima è stata scelta di 5,5 kHz in quanto se più elevata non comporta alcuna riduzione di rumore e se inferiore causa effetti di modulazione del rumore stesso durante la riproduzione di brani basati principalmente su frequenze piuttosto alte quali, ad esempio, gli assoli di pianoforte. La seconda variabile viene scelta in base al segnale nominale presentato all'ingresso del DNL ed al rapporto segnale/rumore degli amplificatori di riproduzione. Nel nostro caso il valore è di circa 2 mV corrispondente a -52 dB in rapporto ad un livello nominale di 700 mV. La costante di tempo dell'attenuatore varia-

bile richiede un dimensionamento accurato in quanto una inserzione troppo lenta, provoca una distorsione dei transistori, così come una inserzione troppo rapida aumenta a sua volta detta distorsione soprattutto per le frequenze più elevate in prossimità della regione critica nella quale il dispositivo cessa d'agire. Il valore della costante è di circa 0,1 msec.

Dando un'occhiata allo schema elettrico di figura 5, vediamo ora di riconoscere tra i vari componenti i blocchi di figura 5-A. Lo stadio di ingresso è formato dal transistor TR9 che coi relativi resistori di polarizzazione stabilisce l'impedenza d'ingresso del DNL a 75 Ω. Lo stesso transistor con la rete C59/R77, realizza il filtro sfasatore dal responso piatto la cui costante di tempo è di circa 27 μsec. L'attenuatore 7 di figura 5-A è semplicemente composto dal resistore fisso R97 il cui valore è di 6,8 kΩ.

Con tale valore si ottiene la condizione più favorevole per arrivare al minimo soffio durante la riproduzione di una nastrocassetta cancellata. Il filtro passa-alto di secondo ordine, è costituito dal transistor TR11, dalla rete C65/R85 e dall'impedenza d'ingresso del TR13 che è l'amplificatore successivo. Le costanti di tempo del filtro sono scelte per ottenere la frequenza di taglio di 5,5 kHz ed i valori reali delle parti utilizzate differiscono leggermente dai valori teorici al fine di compensare gli scarti che derivano dai carichi reciproci degli stadi. I resistori R101 ed R105 formano l'attenuatore variabile di cui al blocco 4.

I segnali che provengono dai due diversi rami circuitali vengono sommati nel punto comune che fa capo a R97-R105-C71 ed inviati alla presa DIN di uscita J4 per mezzo del resistore R107. SW5, deviatore a tre sezioni, inserisce il DNL sollevando l'attenuatore variabile da massa e nello stesso tempo alimenta il led DL8 per mezzo del resistore di limitazione R122.

#### Alimentatore

Il circuito della sezione alimentatrice, illustrato in figura 6, è tipico. L'interruttore SW11 ed il fusibile F portano i 220 V della rete al primario del trasformatore di alimentazione T.A. Tale componente deve presentare al secondario almeno una tensione di 18 V con un carico di 1 A. Il ponte di diodi la raddrizza a doppia semionda ed il C82 provvede al livellamento aiutato dal C83 antidiurbo. La continua così ottenuta (di circa 25 V) viene inviata all'ingresso dell'integrato regolatore IC6 del tipo LM 317T. Il partitore di tensione formato da R120 ed R121 polarizza il piedino di regolazione 1 in modo da ottenere all'uscita una alimentazione stabilizzata di 18 V. C84 e C85 riducono il «ripple» a valori trascurabili mentre C86 bypassa le eventuali componenti a radiofrequenza. Il led DL7 di segnalazione «acceso-spento» con la relativa limitatrice R119 vengono collegati al positivo di alimentazione all'uscita di IC5.

Il massimo assorbimento si ha in registrazione e vale 450 mA mentre l'apparecchio fermo assorbe 60 mA. In «stop» ed in «riproduzione» il consumo è di 300 mA ma scende a 230 mA in «pausa-registrazione» ed a 130 mA in «avanti e indietro veloce».

# TRASFORMATORI DI ALIMENTAZIONE GBC

## 30 VA

A NORME IEC



### TERMINALI A SALDARE IN OTTONE STAGNATO

Varie possibilità di fissaggio con **quattro squadrette tipo "B"** in nylon inserite nel pacco del trasformatore.

Ingombro massimo: 68x58x60 mm.

ENTRATE: 110/220 V

USCITE	CODICE G.B.C.
6 V - 5 A; 12 V - 2,5 A 6 V - 2,5 A/6 V - 2,5 A	HT/3740-10
9 V - 3,3 A; 18 V - 1,65 A 9 V - 1,65 A/9 V - 1,65 A	HT/3740-20
12 V - 2,5 A; 24 V - 1,25 A 12 V - 1,25 A/12 V - 1,25 A	HT/3740-30
15 V - 2 A; 30 V - 1 A 15 V - 1 A/15 V - 1 A	HT/3740-40
18 V - 1,7 A; 36 V - 0,75 A 2x18 V - 2x0,85 A	HT/3740-50
24 V - 1,2 A; 48 V - 0,6 A 2x24 V - 2x0,6 A	HT/3740-60

## 10 VA

A NORME IEC



### TERMINALI A SALDARE IN OTTONE STAGNATO

Varie possibilità di fissaggio con **quattro squadrette tipo "A"** in nylon inserite nel pacco del trasformatore.

Ingombro massimo: 57x48x51 mm.

ENTRATE: 110/220 V

USCITE	CODICE G.B.C.
6 V - 1,6 A; 12 V - 0,8 A 6 V - 0,8 A/6 V - 0,8 A	HT/3734-01
12 V - 0,8 A; 24 V - 0,4 A 12 V - 0,4 A/12 V - 0,4 A	HT/3734-02
24 V - 0,4 A; 48 V - 0,2 A 24 V - 0,2 A/24 V - 0,2 A	HT/3734-03
6 V - 0,55 A; 12 V - 0,55 A 18 V - 0,55 A	HT/3734-04
6 V - 0,33 A; 24 V - 0,33 A 30 V - 0,33 A	HT/3734-05
9 V - 1,1 A; 18 V - 0,55 A 9 V - 0,55 A/9 V - 0,55 A	HT/3734-06

## 6 VA

A NORME IEC



### TERMINALI A SALDARE IN OTTONE STAGNATO

Varie possibilità di fissaggio con **due squadrette tipo "A"** in nylon inserite nel pacco del trasformatore.

Ingombro massimo: 48x40x43 mm.

ENTRATE: 110/220 V

USCITE	CODICE G.B.C.
6 V - 1 A; 12 V - 0,5 A 6 V - 0,5 A/6 V - 0,5 A	HT/3731-01
12 V - 0,5 A; 24 V - 0,25 A 12 V - 0,25 A/12 V - 0,25 A	HT/3731-02
24 V - 0,25 A; 48 V - 0,125 A 24 V - 0,125 A/24 V - 0,125 A	HT/3731-03
6 V - 0,3 A; 12 V - 0,3 A 18 V - 0,3 A	HT/3731-05
6 V - 0,2 A; 24 V - 0,2 A 30 V - 0,2 A	HT/3731-06
9 V - 0,6 A; 18 V - 0,3 A 9 V - 0,3 A/9 V - 0,3 A	HT/3731-07

## 2 VA



### TERMINALI A FILO E CAVALLOTTO DI FISSAGGIO IN BANDA STAGNATA

Offre tre sistemi di fissaggio:

- 1) Verticale, con due viti nella banda
- 2) Verticale, con torsione delle due linguette inferiori.
- 3) Orizzontale, ad incasso, con torsione delle due linguette laterali.

Ingombro massimo: 41x33x34 mm.

ENTRATE: 220 V

USCITE	CODICE G.B.C.
6 V - 400 mA	HT/3571-00
9 V - 250 mA	HT/3571-01
12 V - 200 mA	HT/3571-02
15 V - 160 mA	HT/3571-03
24 V - 100 mA	HT/3571-04
30 V - 75 mA	HT/3571-05
2x15 V - 2x85 mA	HT/3571-06
2x20 V - 2x65 mA	HT/3571-07

## 2 VA

A NORME IEC



### TERMINALI A SALDARE PER C.S.

Il fissaggio orizzontale presenta un'elevata resistenza alle vibrazioni ed agli urti.

Ingombro massimo: 39x33x32 mm.

ENTRATE: 220 V

USCITE	CODICE G.B.C.
6 V - 400 mA	HT/3572-00
9 V - 250 mA	HT/3572-01
12 V - 200 mA	HT/3572-02
15 V - 160 mA	HT/3572-03
24 V - 100 mA	HT/3572-04
2x15 V - 2x85 mA	HT/3572-06
2x20 V - 2x65 mA	HT/3572-07

## 1 VA

A NORME IEC



### TERMINALI A SALDARE PER C.S.

Il fissaggio orizzontale presenta un'elevata resistenza alle vibrazioni ed agli urti.

Ingombro massimo: 33x27x30 mm.

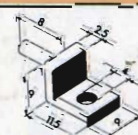
ENTRATE: 220 V

USCITE	CODICE G.B.C.
6 V - 200 mA	HT/3568-00
9 V - 130 mA	HT/3568-01
12 V - 100 mA	HT/3568-02
15 V - 80 mA	HT/3568-03
24 V - 50 mA	HT/3568-04
2x15 V - 2x40 mA	HT/3568-05
2x20 V - 2x30 mA	HT/3568-06



#### TIPO A

Squadrette disponibili anche a parte  
Codice GBC  
HT/3731-50



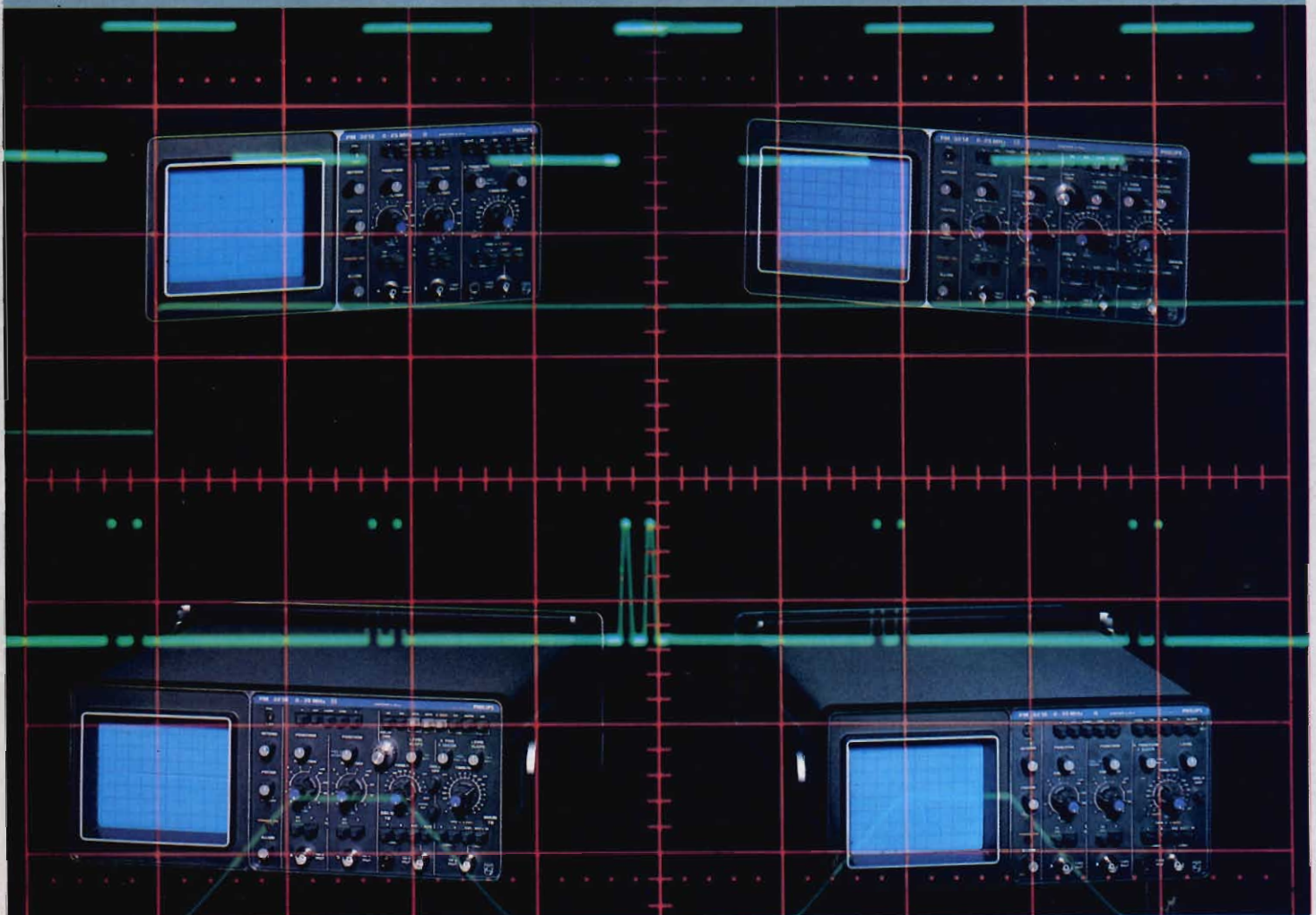
#### TIPO B

Squadrette disponibili anche a parte  
Codice GBC  
HT/3740-95

# Quattro assi in mano. Fate la vostra scelta.

PM3212: 25 MHz/2 mV BASE DEI TEMPI SINGOLA

PM3214: 25 MHz/2 mV BASE DEI TEMPI RITARDATA



PM3218: 35 MHz/2 mV BASE DEI TEMPI RITARDATA

PM3216: 35 MHz/2 mV BASE DEI TEMPI SINGOLA



**Strumenti Elettronici  
di Misura**

# PHILIPS

# Progetto anti-Larsen

*Analizziamo più da vicino in questa seconda parte i problemi relativi alla costruzione, taratura e impiego del circuito «frequency shifter» per la soppressione della reazione acustica. L'articolo termina con alcune note relative ai possibili sviluppi del sistema.*

di L. Visintini - seconda parte

La realizzazione pratica del circuito non è affatto critica; valgono in questo caso gli accorgimenti usuali impiegati nella realizzazione dei circuiti audio.

Il prototipo è stato allestito su una basetta stampata con supporto in vetronite, dalle dimensioni di soli 14,5 x 5,5 cm.: ne risulta un montaggio pulito e sufficientemente compatto. Il disegno delle piste ramate della basetta e la relativa disposizione dei componenti sono riportate, per conoscenza, in *figura 1* e *2* rispettivamente.

Qualsiasi altro cablaggio (ad esempio, su basetta preforata), se corretto, può andar bene. Si raccomanda solamente di evitare collegamenti di segnale o di massa troppo lunghi; per la massa è consigliabile l'impiego dell'organizzazione cosiddetta «a punto di massa comune».

Il prototipo è nato per essere inserito direttamente all'interno di una delle apparecchiature che compongono il sistema di amplificazione audio: il preamplificatore o l'amplificatore di potenza, ad esempio. Una realizzazione compatta come quella di *figura 2* si presta abbastanza bene a questo scopo.

Ciò comunque non impedisce l'alloggiamento del circuito in un contenitore proprio, in modo da estenderne l'impiego a applicazioni svariate. E' bene a questo proposito che il contenitore sia metallico, fungendo così da schermo nei confronti di campi elettrici esterni. Non è previsto nessun comando agibile dall'esterno; sul contenitore quindi appariranno esclusivamente le prese di

ingresso e uscita e l'eventuale interruttore di alimentazione.

Il circuito richiede per la sua corretta alimentazione di una sorgente duale stabilizzata da  $\pm 15$  V, capace di fornire una corrente di circa 20 mA. Una coppia di regolatori integrati va bene a questo scopo; le tensioni necessarie possono essere ricavate dall'apparecchiatura asservita oppure da un semplice circuito trasformatore/rettificatore a ponte/condensatori di filtro. Circuiti adatti allo scopo sono apparsi spesso sulle riviste divulgative di Elettronica o sui manuali di applicazione dei regolatori integrati: il lettore non incontrerà difficoltà nella scelta e nella costruzione del circuito più adatto.

E' consigliabile, anche se non necessario, che la sorgente stabilizzata sia del tipo «dual-tracking».

## MESSA A PUNTO DEL CIRCUITO

Le uniche operazioni di messa a punto del circuito sono la verifica del corretto funzionamento della sorgente di alimentazione, dell'oscillatore interno, dei circuiti elaboratori del segnale e la taratura dei trimmer multigiri P1, P2 e P3.

La procedura di verifica consigliata è la seguente:

- Prima di collegare l'alimentazione al circuito, verificare con un voltmetro il valore delle tensioni negativa e positiva ( $-15$  e  $+15$  V; è ammessa una tolleranza del 10% sul valore nominale).
- Collegare l'alimentazione al circuito. Verificare che il consumo non sia di molto superiore a quello indicato (20 mA).
- Con l'ausilio di un oscilloscopio, verificare la presenza, sulle uscite di IC5 e IC6, di un segnale di forma sinusoidale con frequenza di  $5 \pm 1$  Hz e di ampiezza di 3 V RMS  $\pm 20\%$ ; i segnali alle uscite dei due operazionali devono avere ampiezza simile e sfasamento di circa  $90^\circ$ .
- Applicando un qualsiasi segnale audio di ampiezza compresa fra 0,1 e 1 V RMS all'ingresso del circuito, tale segnale deve comparire all'uscita del circuito con identica forma e ampiezza simile (entro 3 dB).

La procedura di verifica non è indispensabile, in quanto un montaggio corretto dà immediatamente i risultati



Prototipo del progetto anti-Larsen.

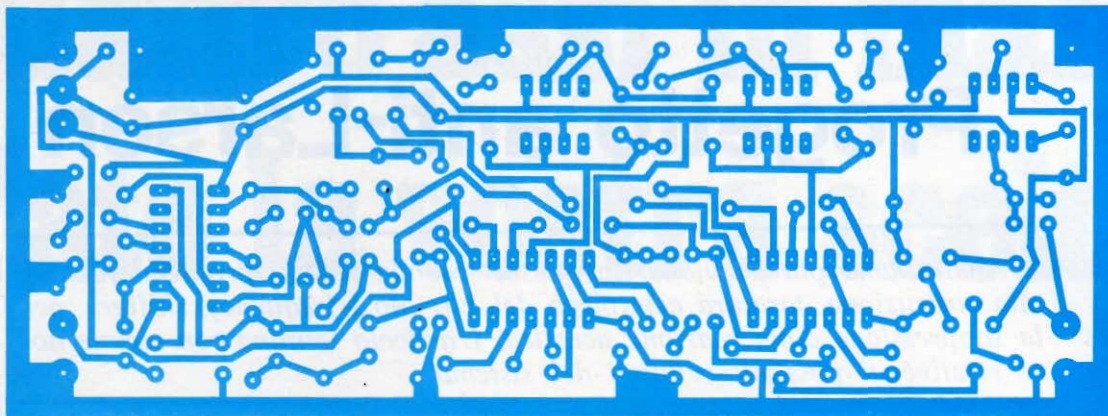


Fig. 1 - Disegno delle piste ramate relative alla basetta del prototipo realizzato dall'autore.

voluti, ma può essere d'aiuto nella ricerca e nella prevenzione di eventuali guasti dovuti ad errori nella scelta dei componenti o nel loro assiemaggio.

Per ciò che riguarda la taratura dei trimmer multigiri, sono possibili due procedure differenti, l'una basata sull'ascolto del segnale in uscita dal circuito, l'altra invece su una accurata analisi strumentale del suo funzionamento. La seconda procedura è sostitutiva della prima, ed è consigliabile qualora si abbia a disposizione la strumentazione necessaria.

1) Applicare al circuito un segnale audio proveniente da qualsivoglia sorgente, con ampiezza compresa fra 0,1 e 1 V RMS circa. Collegare l'uscita del circuito ad un sistema di amplificazione. Regolare i trimmer multigiri P1, P2 e P3 fino ad ottenere la minima modulazione in ampiezza del segnale in uscita. Facilita l'operazione di taratura l'impiego di un segnale semplice e costante (ad esempio, una nota proveniente da uno strumento musicale) oppure l'impiego di un segnale di rumore (ad esempio, il fruscio proveniente da un sintonizzatore, in un punto della scala dove non sono presenti segnali intelligibili).

Con un ascolto attento del segnale in uscita a valle del circuito, è possibile ottenere una buona taratura dello stesso. I tre punti di taratura sono indipendenti l'uno dall'altro, sebbene sia spesso necessario ripetere più volte la regolazione di ciascun trimmer al fine di ottenere il miglior risultato.

2) Ovviamente, la procedura strumentale permette l'ottenimento del miglior rendimento, al di là della soggettività dell'ascolto.

La regolazione di P1, P2 e P3 ha lo scopo di equilibrare le diverse parti del circuito (moltiplicatori analogici e sommatore d'uscita); un eventuale squilibrio fa sì che il segnale generato dall'oscillatore interno a 5 Hz moduli in ampiezza (più o meno profondamente) il segnale audio. Occorre quindi analizzare visivamente il segnale audio in uscita ed agire di conseguenza sui punti di taratura fino ad ottenere la minima modulazione (tipicamente inferiore ad 1 dB).

Purtroppo però, in uscita al circuito è presente anche un residuo del segnale proveniente dall'oscillatore; tale segnale (tipicamente la sua ampiezza è inferiore a 10 mV RMS) si sovrappone al segnale audio e rende difficoltoso

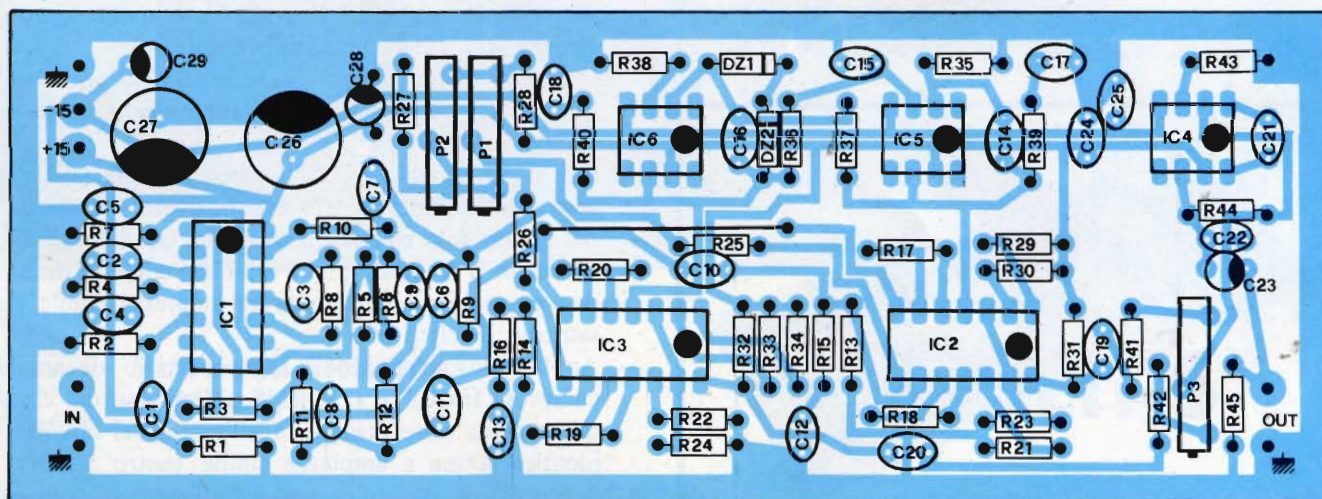


Fig. 2 - Disposizione dei componenti sulla basetta stampata del prototipo.



sa la lettura visiva dell'effetto di modulazione in ampiezza. E' quindi cosa utile poter separare le due componenti del segnale d'uscita.

L'incavettamento consigliato per la taratura è indicato in figura 3. Un generatore di bassa frequenza produce un segnale di forma sinusoidale, con frequenza prossima a circa 1 kHz e ampiezza pari a circa 1 V RMS, segnale che viene applicato al circuito.

Fra l'uscita del circuito e l'oscilloscopio è interposto un filtro passa-alto, il cui compito è quello di attenuare fortemente il segnale residuo a 5 Hz e facilitare la lettura visiva del segnale ad 1 kHz.

Il filtro può avere frequenza di taglio compresa fra 50 e 500 Hz, con pendenza di 12 dB/ottava o superiore.

E' ora possibile la corretta regolazione dei trimmer P1, P2 e P3 (ritoccare più volte la regolazione fino al raggiungimento del miglior risultato).

La presenza in uscita di un residuo del segnale generato dall'oscillatore interno è generalmente tollerata dal sistema in cui il circuito è inserito: vuoi perché la sua ampiezza è di almeno 40 dB inferiore rispetto al valore nominale del segnale utile, vuoi ancora perché il segnale è infrasonico e quindi non udibile per l'orecchio umano.

Inoltre, la banda passante nei più comuni sistemi di amplificazione è limitata nell'estremo inferiore a circa 10-20 Hz; il polo è solitamente realizzato con un adeguato dimensionamento delle capacità di accoppiamento interne e non presenta una pendenza eccessiva (6-12 dB/ottava). L'inserimento del polo inferiore è giustificato dalla necessità di limitare le frequenze infrasoniche che possono sovrapporsi al segnale utile e provocare danni ai trasduttori per le frequenze basse (woofers), e di ridurre l'incidenza del rumore tipo «1/f» generato dalle giunzioni degli elementi attivi (transistori, integrati, ecc.), migliorando di conseguenza il rapporto S/N all'estremo più basso della banda di lavoro.

Può comunque succedere che, lavorando con impianti di alta classe o con sistemi di amplificazione particolari, il segnale a 5 Hz venga amplificato e giunga sia ai trasduttori, provocando una più o meno accentuata vibrazione dei coni dei woofers, cosa piuttosto nociva sia per la corretta riproduzione del segnale sia per l'integrità dei coni stessi.

In tal caso è cosa utile poter ulteriormente ridurre la ampiezza del residuo a 5 Hz in uscita dal circuito. Un metodo possibile è l'inserimento, fra il circuito e il sistema di amplificazione, di un filtro passa-basso, a pendenza media (12-30 dB/ottava) e con frequenza di taglio compresa fra 10 e 20 Hz. Il risultato è soddisfacente, ma occorre tenere presente l'effetto dello sfasamento delle componenti a quella d'incrocio del filtro.

Una soluzione più elegante è intervenire sul circuito stesso: è infatti sufficiente equilibrare i moltiplicatori analogici per ottenere una riduzione di 10-20 dB nell'ampiezza del segnale residuo a 5 Hz. La modifica al circuito è molto semplice (figura 4): si tratta, nella sostanza, di inserire una coppia di trimmer multigiri per la compensazione dell'offset relativo agli ingressi X (pin 12) dei mol-

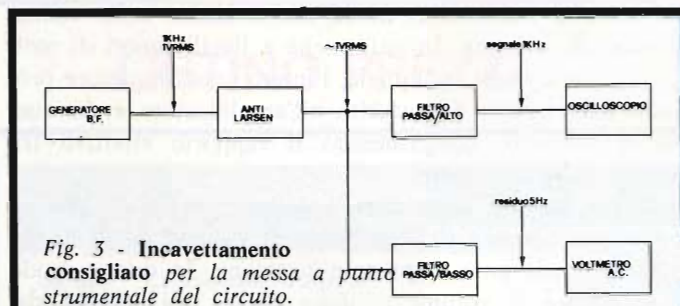


Fig. 3 - Incavettamento consigliato per la messa a punto strumentale del circuito.

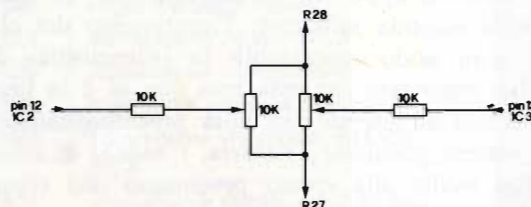


Fig. 4 - Inserimento della compensazione nell'offset relativo agli ingressi X dei due moltiplicatori analogici.

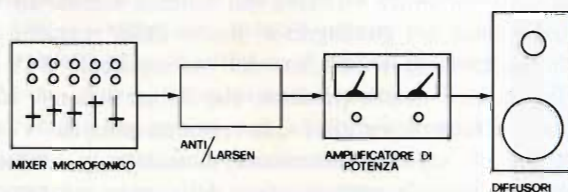


Fig. 5 - Inserimento del circuito in un sistema di amplificazione.

tuplicatori.

La taratura dei trimmer comporta la possibilità di lettura del residuo a 5 Hz in uscita: è sufficiente un oscilloscopio od un millivolmetro a.c. con buona sensibilità (1 mV/cm. o 5 mV f.s.). Verificato il circuito, porre l'ingresso in corto e regolare i trimmer fino ad ottenere la minima ampiezza del segnale residuo. Questa operazione precede le operazioni di taratura dei trimmer P1, P2 e P3, già descritte.

Un incavettamento interessante a questo proposito è quello raffigurato in figura 3: la lettura contemporanea del segnale utile in uscita e del residuo semplifica la procedura di allineamento, soprattutto nel caso di produzioni in quantità limitate. Il filtro può avere frequenze di taglio comprese fra 10 e 50 Hz, con una pendenza di 12 dB/ottava o superiore.

## APPLICAZIONI PRATICHE

La configurazione classica per l'inserimento del circuito «frequency-shifter» in un sistema di amplificazione è quella indicata in figura 5: il circuito è inserito fra il preamplificatore (o mixer microfonico) e l'amplificatore di potenza. La buona dinamica d'ingresso presentata dal circuito permette il suo adattamento a linee audio con intensità nominali diverse, indicativamente comprese fra 100 mV e 1 V RMS.

Il lettore può notare che l'inserimento del circuito a valle dei regolatori di livello fa sì che la cifra di rumore

del circuito influisca in modo determinante sulla «silenziosità» del sistema. Infatti, anche a livelli sonori di molto inferiori a quello nominale, l'intero segnale rumore prodotto dal circuito è trasferito all'amplificatore e da questo ai diffusori, comprimendo il rapporto effettivo fra segnale utile e rumore.

Una soluzione alternativa è quindi quella di inserire il circuito a monte del regolatore di volume (o di livello generale) nell'unità di preamplificazione. In questo modo il regolatore di volume influisce anche sull'intensità del segnale rumore applicato all'amplificatore di potenza. Con questa seconda soluzione, l'inserimento del circuito non altera in modo apprezzabile la «silenziosità» del sistema. Lo svantaggio che essa reca con sé è la necessità di intervenire all'interno dell'unità preamplificatrice (cosa non sempre possibile); tuttavia, i banchi di missaggio di qualità medio alta spesso presentano una coppia di entrata/uscita adatta a questo scopo.

L'inserimento del circuito descritto in un sistema di amplificazione produce generalmente un incremento di 6-8 dB nella dinamica effettiva del sistema stesso. In realtà, l'incremento nel guadagno al limite della reazione acustica è leggermente superiore, dell'ordine degli 8-10 dB; tuttavia, occorre tenere presente che in un sistema dotato di circuito «frequency shifter», la reazione acustica si manifesta come un segnale fortemente modulato in ampiezza.

Questa spiacevole caratteristica della reazione presenta il vantaggio di semplificare la messa in opera di un sistema di amplificazione: l'eventuale insorgere della reazione viene immediatamente individuato permettendo all'operatore di intervenire sui controlli di livello o sul posizionamento dei ricettori e trasduttori del suono.

Occorre inoltre notare che il margine di guadagno fra l'insorgere della «colorazione» dei suoni e l'insacco della reazione acustica viene maggiorato di circa 2-3 dB, garantendo quindi un maggiore margine di sicurezza. Anche quando non è richiesto un incremento del guadagno medio del sistema, l'inserimento del circuito «frequency shifter» previene l'insorgere delle «colorazioni» in corrispondenza dei picchi di maggiore ampiezza, presenti in segnali audio complessi (ad esempio, la voce umana); ciò garantisce una migliore qualità di riproduzione del sistema.

Va sottolineato il fatto che il circuito opera «linearizzando» la risposta in frequenza dell'ambiente in cui il sistema d'amplificazione è installato; i migliori risultati si ottengono quindi quando l'instabilità del sistema è dovuta a quella parte del suono emesso dai diffusori che ritorna al microfono a causa delle riflessioni multiple fra le pareti dell'ambiente o gli oggetti in esso presenti. Nel caso invece che il sistema preveda la collocazione dei microfoni a breve distanza dai diffusori (nel caso cioè che l'instabilità è dovuta al segnale che direttamente passa dal diffusore al microfono), l'inserimento del circuito determina un miglioramento della dinamica massima di soli 2 o 3 dB.

Per le sue buone caratteristiche, il circuito «frequency shifter» può essere impiegato non solo nei sistemi per l'amplificazione «lieve» del segnale prodotto da strumen-

ti musicali. L'unico effetto udibile conseguente è un leggero battimento a 5 Hz fra il segnale diretto ed il segnale amplificato, nel caso di note prolungate.

Un'ultima osservazione riguarda l'impiego di un sistema d'amplificazione stereofonico. Il circuito qui presentato è, ovviamente, monofonico. D'altronde, la semplice realizzazione di due circuiti, destinati all'inserimento sui due canali del sistema, può comportare alcuni difetti, dovuti alle differenze di comportamento dei due circuiti stessi. Ad esempio, se la frequenza dell'oscillatore interno differisce notevolmente nei due circuiti, può succedere che una medesima nota musicale, distribuita equamente fra i due canali, venga riprodotta dai diffusori con una leggera differenza di tono.

L'autore non ha condotto ricerche in questo senso.

#### NOTE PER LO SVILUPPO DEL SISTEMA

Sebbene il circuito qui descritto presenti caratteristiche più che buone nei confronti della semplicità e del costo, l'autore è cosciente che l'idea può essere ulteriormente sviluppata per la realizzazione di unità di caratteristiche notevolmente superiori, più duttili e adeguate a sistemi di alto livello. Le due note che seguono sono da intendersi come suggerimenti per la ricerca in questo senso.

1) La rete di sfasamento a 90°. Compito della rete R9-10-11-12 e C6-7-8-9 è, come si è detto nella prima parte dell'articolo, quello di fornire due componenti sfasate di 90° l'una rispetto all'altra del segnale audio di ingresso. E' cosa importante che il comportamento della rete sia costante per tutta l'ampiezza della banda audio utile. Con una accurata scelta dei componenti impiegati, la rete fornisce due segnali sfasati di  $90^\circ \pm 7^\circ$  nell'intervallo 200 Hz - 15 kHz.

Gli studi effettuati sui sistemi quadrifonici (che, come è noto, comprendono reti di sfasamento simili) permettono oggi tuttavia la realizzazione di reti con comportamento migliore, garantendo quindi una maggiore uniformità lungo tutta la banda audio utile.

2) L'oscillatore interno. Nella prima parte dell'articolo sono state sviluppate le argomentazioni che portano alla scelta della frequenza di oscillazione: si è stabilito a 5 Hz il valore medio dello spostamento utile nel caso di ambienti di grandi dimensioni.

Risulta comunque ovvio che la possibilità di variare in un ampio intervallo la frequenza di oscillazione permetta la miglior calibrazione del circuito in relazione al particolare ambiente in cui esso si trova ad operare. Un intervallo di frequenze fra 2 e 10 Hz circa permette l'adattamento ad ambienti molto diversi fra loro.

Le soluzioni possibili a questo proposito sono due: conservando la circuitazione di base di figura 4 (1ª parte dell'articolo) inserire una regolazione di frequenza, facendo però attenzione che questa non modifichi la forma di onda del segnale (che deve essere sinusoidale con distorsione inferiore al 5% circa); oppure utilizzare un qualsiasi circuito oscillatore sinusoidale a bassa frequenza, introducendo poi una rete simile a quella introdotta sul segnale audio, per ottenere le due componenti sfasate di 90° (la rete però deve essere in tal caso ricalcolata per comportarsi correttamente alla frequenza di lavoro).



## LISTINO PREZZI

TIPO	DESCRIZIONE	PREZZO	TIPO	DESCRIZIONE	PREZZO
UK 11/W	Sirena elettronica . . . . .	17.500	UK 506	Radio sveglia digitale . . . . .	47.000
UK 85	Automatic recording telephon set . . . . .	29.800	UK 521	Sintonizzatore AM . . . . .	15.000
UK 85/W	Automatic recording telephon set (mont) . . . . .	37.500	UK 562	Prova transistori rapido . . . . .	24.900
UK 88	Telephon system . . . . .	52.500	UK 615	Alimentatore 24 Vc.c. - 1 A . . . . .	15.000
UK 88/W	Telephon system (montato) . . . . .	59.000	UK 629	Alimentatore multitemensione . . . . .	8.900
UK 108	Micro trasmettitore FM . . . . .	14.500	UK 639	Interruttore varialuce sensitivo . . . . .	19.000
UK 108/W	Micro trasmettitore FM (montato) . . . . .	15.500	UK 653	Alimentatore stabilizzato 9-14 Vc.c.- 2,5 A . . . . .	37.000
UK 113/U	Amplificatore a C.I. mono 10 W . . . . .	11.000	UK 677	Alimentatore stabilizzato 0-20 Wc.c. 0-2,5 A . . . . .	65.900
UK 114/U	Amplificatore a C.I. mono 10 W . . . . .	17.000	UK 713	Miscelatore microfonico 5 canali . . . . .	32.500
UK 145/A	Amplificatore di bassa freq. 1,5 W . . . . .	12.000	UK 713/W	Miscelatore microfonico 5 canali (mont) . . . . .	37.500
UK 146/U	Amplificatore B.F. 2 W. . . . .	7.500	UK 716	Miscelatore stereo 3 ingressi . . . . .	35.700
UK 150	Voltmetro d'uscita amplificato stereo . . . . .	13.900	UK 716/W	Miscelatore stereo 3 ingressi (montato) . . . . .	40.900
UK 166	Pre-ampli stereo equalizzato R.I.A.A. . . . .	19.500	UK 718	Miscelatore stereo 6 ingressi . . . . .	109.000
UK 169	Pre-ampli stereo equalizzato R.I.A.A. . . . .	7.300	UK 718/W	Miscelatore stereo 6 ingressi (montato) . . . . .	148.000
UK 173	Pre-amplificatore con compressore espansore dinamico . . . . .	12.000	UK 726	Modulatore di luce microfonico . . . . .	17.200
UK 196/U	Amplificatore a C.I. mono 5 W . . . . .	9.500	UK 733/A	Luci psichedeliche 3x1000 W . . . . .	41.900
UK 205	Dispositivo per l'ascolto individuale TV . . . . .	9.800	UK 743	Generatore di luci psichedeliche 3x1500 . . . . .	59.500
UK 220	Iniettore di segnali . . . . .	7.400	UK 743/W	Generatore di luci psichedeliche 3x1500 (montato) . . . . .	66.500
UK 232	Amplificatore d'antenna AM-FM . . . . .	8.400	UK 770	Unità di commutazione per giradischi . . . . .	9.500
UK 232/W	Amplificatore d'antenna AM-FM (mont) . . . . .	10.000	UK 780	Circuito elettronico per ricerca metalli . . . . .	24.000
UK 233	Amplificatore d'antenna AM-FM per autoradio . . . . .	9.000	UK 790	Allarme capacitivo . . . . .	20.000
UK 233/W	Amplificatore d'antenna AM-FM per autoradio (montato) . . . . .	11.000	UK 798	Filtro cross-over a 3 canali 12 dB/ottava . . . . .	24.000
UK 242	Lampeggiatore elettronico di emergenza . . . . .	11.500	UK 799	Filtro cross-over a 2 canali 12 dB/ottava . . . . .	9.500
UK 253	Decodificatore stereo FM . . . . .	11.000	UK 814	Trasmettitore per barriera ultrasuonica . . . . .	11.300
UK 263	Batteria elettronica . . . . .	73.000	UK 821	Orologio sveglia digitale . . . . .	25.500
UK 263/W	Batteria elettronica (montato) . . . . .	89.000	UK 823	Allarme per auto . . . . .	16.500
UK 264	Leslie elettronico . . . . .	39.000	UK 873	Caricatore automatico per proiettore di diapositive . . . . .	23.000
UK 264/W	Leslie elettronico (montato) . . . . .	49.000	UK 873/W	Caricatore automatico per proiettore di diapositive . . . . .	27.000
UK 271	Amplificatore a C.I. con controllo di tono e volume . . . . .	15.600	UK 875	Accensione elettronica a scarica capacitiva . . . . .	24.500
UK 275	Pre-ampli microfonico . . . . .	13.900	UK 875/W	Accensione elettronica a scarica capacitiva . . . . .	28.000
UK 277	Pre-ampli microfonico . . . . .	6.900	UK 890	Miscelatore a due canali . . . . .	11.500
UK 305/A	Trasmettitore FM HI-FI . . . . .	7.500	UK 960	Convertitore . . . . .	19.900
UK 345/A	Ricevitore miniaturizzato per radio comando . . . . .	16.000	UK 970	TV games . . . . .	22.900
UK 355/C	Trasmettitore FM 60-140 MHz . . . . .	20.000	UK 980/W	Modulatore UHF (montato) . . . . .	6.400
UK 402	Grid dip meter . . . . .	39.500	UK 981/W	Modulatore video (montato) . . . . .	6.900
UK 406	Signal tracer portatile . . . . .	31.000	UK 992	Filtro di banda da 26 a 30 MHz . . . . .	14.500
UK 414/W	Box di resistenze (montato) . . . . .	5.900	UK 993	Generatore di reticolo . . . . .	36.000
UK 428	Multimetro digitale . . . . .	140.000	UK 993/W	Generatore di reticolo (montato) . . . . .	41.000
UK 450/S	Generatore sweep . . . . .	40.000			
UK 470/S	Calibrated marker generator . . . . .	46.900			
UK 481	Carica batterie per autovettura . . . . .	29.900			
UK 502/U	Radio ricevitore OM-OL . . . . .	11.000			

# Kuruskit

## LISTINO PREZZI

ESTRATTO DAL CATALOGO LIBRI TECNICI G.B.C.

TIPO	DESCRIZIONE	PREZZO
KS 100	Miniricevitore FM . . . . .	7.800
KS 119	Comando a cloche per TV game . . . . .	6.500
KS 120	TV game . . . . .	42.500
KS 130	Miscelatore audio 2 canali . . . . .	6.700
KS 140	Indicatore di livello di uscita a LED . . . . .	14.900
KS 142	Indicatore di uscita a LED . . . . .	9.900
KS 150	Timer per tempi lunghi . . . . .	14.000
KS 155	Temporizzatore per luci scale . . . . .	13.500
KS 160	Timer fotografico . . . . .	17.500
KS 200	Micro trasmettitore . . . . .	10.000
KS 205	Modulo di commutazione per Millivoltmetri digitali . . . . .	59.500
KS 210	Millivoltmetro con visualiz. a cristalli liquidi	46.900
KS 220	Millivoltmetro con visualizzatore a LED . . . . .	38.900
KS 225	Millivoltmetro digitale a LED . . . . .	49.500
KS 230	Amplificatore stereo 15+15 W RMS . . . . .	24.500
KS 240	Luci psichedeliche a 3 vie . . . . .	18.500
KS 248	Alimentatore stabilizzato 5 V 0,5 A . . . . .	6.000
KS 250	Alimentatore stabilizzato 12 V 0,5 A . . . . .	10.500
KS 260	Luci rotanti a 3 vie . . . . .	15.500
KS 262	Luci sequenziali a 10 canali . . . . .	26.500
KS 265	Lampeggiatore di potenza . . . . .	9.900
KS 270	Flascher elettronico . . . . .	21.500
KS 280	Amplificatore di super acuti . . . . .	5.500
KS 290	Equalizzatore a 4 vie . . . . .	11.500
KS 300	Big-ben . . . . .	16.000
KS 310	Innaffiatore automatico . . . . .	18.500
KS 320	Semaforo per modellismo . . . . .	25.000
KS 330	Generatore di onde quadre . . . . .	10.000
KS 340	Modulatore TV-VHF . . . . .	6.400
KS 350	Preamplificatore con vibrato . . . . .	9.500
KS 360	Segnalatore ottico acustico per bicicletta	10.500
KS 365	Metronomo . . . . .	8.900
KS 370	Sirena elettronica bitonale . . . . .	9.000
KS 380	Stereo speaker protector . . . . .	10.500
KS 401	Orologio digitale . . . . .	22.900
KS 410	Orologio digitale per auto . . . . .	25.900
KS 420	Voltmetro digitale da pannello per c.c. . . . .	29.000
KS 430	Termo-orologio . . . . .	29.500
KS 450	Antifurto per moto . . . . .	17.000
KS 460	Tester . . . . .	37.500
KS 470	Interruttore acustico . . . . .	15.500
KS 490	Carica batteria NI-CD . . . . .	13.900
KS 500	Provatransistor GO-NO-GO . . . . .	8.300

TL/3210-03	L'elettronica e la fotografia	BTE-1
TL/0410-03	Come si lavora con i transistor vol. 1	BTE-2
TL/0810-03	Come si costruisce un circuito elettronico	BTE-3
TL/3220-03	La luce in elettronica	BTE-4
TL/2410-03	Come si costruisce un ricevitore radio	BTE-5
TL/0420-03	Come si lavora con i transistor vol. 2	BTE-6
TL/2810-03	Strumenti musicali ed elettronici	BTE-7
TL/1610-03	Strumenti di misura e verifica	BTE-8
TL/3230-03	Sistemi di allarme	BTE-9
TL/1620-03	Verifiche e misure elettroniche	BTE-10
TL/2820-03	Come si costruisce un amplificatore audio	BTE-11
TL/1630-03	Come si costruisce un tester	BTE-12
TL/0430-03	Come si lavora con i transistor	BTE-13
TL/2420-03	Come si costruisce un telecomando	BTE-14
TL/1220-03	Come si usa il calcolatore tascabile	BTE-15
TL/0820-03	Circuiti dell'elettronica digitale	BTE-16
TL/2830-03	Come si costruisce un diffusore acustico	BTE-17
TL/2840-03	Come si costruisce un alimentatore	BTE-18
TL/0830-03	Come si lavora con i circuiti integrati	BTE-19
TL/3240-03	Come si costruisce un termometro elettronico	BTE-20
TL/2850-03	Come si costruisce un mixer	BTE-21
TL/2430-03	Come si costruisce un ricevitore FM	BTE-22
TL/2900-03	Effetti sonori per il ferromodellismo	BTE-23
TL/0850-03	Come si lavora con gli amplificatori operazionali	BTE-24
TL/3270-03	Telecomandi a raggi infrarossi per ferromodellismo	BTE-25
TL/2920-03	Strumenti elettronici per l'audio	BTE-26
TL/2040-03	Come si lavora con i relé	BTE-27
TL/3250-03	Il libro degli orologi elettronici.	MEA-1
TL/2460-03	Ricerca dei guasti nei radiorecettori	MEA-2
TL/1210-03	Cos'è un microprocessore	MEA-3
TL/0440-03	Dizionario dei semiconduttori	MEA-4
TL/2860-03	L'organo elettronico	MEA-5
TL/2870-03	Il libro dei circuiti HI-FI	MEA-6
TL/2470-03	Guida alla riparazione della TV a colori	MEA-7
TL/2010-03	Il circuito RC	MEA-8
TL/2880-03	Alimentatori con circuiti integrati	MEA-9
TL/2450-03	Il libro delle antenne: Teoria	MEA-10
TL/3260-03	Elettronica per film e foto	MEA-11
TL/1650-03	Il libro degli oscilloscopi	MEA-12
TL/2890-03	Il libro dei miscelatori	MEA-13
TL/1640-03	Metodi di misura per radioamatori	MEA-14
TL/2440-03	Il libro delle antenne: pratica	MEA-15
TL/1240-03	Progetti ed analisi di sistemi	MEA-16
TL/0860-03	Esperimenti di algebra dei circuiti	MEA-17
TL/0450-03	Manuale di optoelettronica	MEA-18
TL/0880-03	Manuale dei circuiti a semiconduttori	MEA-19
TL/1670-03	Il libro del voltmetro elettronico	MEA-20
TL/2960-03	Il libro dei microfoni	MEA-21
TL/1680-03	Il libro degli strumenti ad indicatore	MEA-22
TL/0840-01	Applicazioni ed esperimenti con il Timer 555	
TL/2480-01	Il manuale del riparatore TV	
TL/4005-02	Equivalenze e caratteri dei transistor	
TL/4010-02	Equivalenze dei transistor giapponesi	
TL/4015-02	Equiv. dei transistor e tubi profess. Siemens	
TL/4020-02	Equivalenze dei circuiti integrati lineari	
TL/4035-06	Catalogo semiconduttori ECG-Sylvania	
TL/2030-11	Nuova guida del riparatore TV	
TL/2510-12	Antenne per la riparazione televisiva	
TL/3280-03	Elettronica per il ferromodellismo	MEA-23
TL/2970-03	Manuale dell'operatore DX	MEA-24
TL/2980-03	Dizionario dell'organo elettronico	MEA-25
TL/2990-03	Il libro delle casse acustiche	MEA-26
TL/0890-03	Come si legge un circuito elettronico	MEA-27
TL/0385-03	Antenne	
TL/4040-02	Guida alla sostituzione dei semiconduttori nei TV colore	
TL/5890-00	RF Transistors and hybrid circuits 79-SGS	
TL/4690-00	C MOS DB - Motorola	
TL/0030-01	Bugbook III	
TL/5265-00	Corso introduttivo all'impiego dei µC	
TL/4630-00	M6800 microprocessor application manual	
TL/4380-00	F8 guide to programming	
TL/6270-00	Linguaggio assembler	
TL/5215-00	SC4b	
TL/5865-00	Microcomputer CLZ80	
TL/4320-00	Diode data book	
TL/4950-00	Discrete data book	
TL/6145-00	ICs for entertainment electronics	

# CSC "Max 100"

*Abbiamo parlato nello scorso numero di questo eccezionale frequenzimetro, dal costo comparativamente basso e dalle prestazioni elevate, semiprofessionali, dettagliando il funzionamento, esaminando ogni settore circuitale. Spieghiamo ora come lo si usa. Le note che seguono, oltre ad essere specifiche per il MAX-100, possono interessare gli utilizzatori di altri frequenzimetri, avendo una certa universalità, di base.*

di L. Barile - seconda parte

Il frequenzimetro, come abbiamo avuto occasione di far notare, è concepito per una estrema facilità d'impiego e non sono presenti i soliti controlli di gamma, trigger, sensibilità d'ingresso. In pratica, per effettuare una misurazione, basta collegarlo alla sorgente del segnale, accenderlo e leggere.

## Prova del MAX-100

L'apparecchio può essere alimentato a rete, durante il lavoro al banco, o a batterie ricaricabili o a pile.

Nel primo caso, si impiegherà l'adattatore di rete modello CA1 o CA2, accessorio opzionale, che avrà il proprio spinotto inserito nel retro del MAX-100 e la spina di rete connessa ad una presa di rete-luce nelle vicinanze.

Se invece si preferisce l'alimentazione autonoma, si sfilerà via il coperchio del compartimento-pile posto sotto all'apparecchio e si inseriranno le pile all'interno curando che la polarità sia esatta. Si devono impiegare degli elementi alcalini a torcia; meglio ancora sono le batterie dello stesso formato al nichel-cadmio. Se si usano queste altre, si deve essere certi che siano perfettamente scariche, prima dell'installazione.

La figura 3 mostra i collegamenti per la prova del MAX-100. Il generatore RF deve avere una frequenza che da un valore più piccolo di 1 MHz salga sino a 100 MHz o più, con una tensione d'uscita variabile, al massimo superiore a 300 mV RMS.

Il cavo di connessione dato a corredo del MAX-100 deve essere collegato al jack posto sulla destra del frequenzimetro, ed i terminali saranno connessi al generatore RF. Si accenderà ora il MAX-100 portando verso l'alto l'interruttore a slitta che si trova vicino al jack d'ingresso. Si accenderà anche il generatore RF e lo si lascerà stabilizzare; il tempo necessario va da un paio di minuti sino a 5. Gli strumenti di tipo più vecchio sono quelli che richiedono il maggior tempo, specie se «ibridi» a tubi più transistori. Taluni di questi generatori neces-

sitano addirittura di un preriscaldamento di 10 minuti, come i modelli valvolari HP e Tektronix. Quando il generatore RF è stabilizzato, lo si sintonizzerà su 2 MHz ed il controllo della tensione d'uscita sarà regolato per 50 mV RMS.

Il MAX-100 ora deve manifestare un valore vicino a 2 MHz; se si nota un certo scarto, ad errare è senza dubbio il generatore RF, che se è il tipo economico, è già impreciso di fabbrica, e se di tipo professionale, ma vecchio, può essersi starato.

Un generatore professionale recente darà luogo all'indicazione precisa, con una differenza minima (pochi Hz). Si regolerà il generatore per leggere esattamente 2 MHz.

Foto relativa al frequenzimetro della CSC «Max-100», munito di display a otto cifre, punto decimale automatico e tecnologico LSI.



Fig. 3 - Collegamenti per la prova del «Max-100».

Il MAX-100 mostrerà un 2 nella settima cifra a sinistra, con il punto decimale subito alla destra; questo indica i MHz.

Ora, si deve regolare il generatore RF più vicino possibile a 2,001000 MHz. Le due ultime cifre probabilmente fluttueranno se il generatore non è squisitamente professionale, a causa dell'instabilità termica, microfonica e simili. Se invece il generatore è del tipo dal costo di oltre 1 milione superstabile, si assisterà al «saliscendi» dell'ultima cifra, graduale, ma a scatti. Gli «scatti» sono provocati dal sistema di lettura del MAX-100 che si aggiorna ogni secondo, come abbiamo visto in precedenza.

Ora si regolerà il generatore RF a 95 MHz e si aumenterà il livello del segnale all'uscita sino a 400 mV RMS. Il MAX-100 deve seguire la sintonia mostrando nel display il valore. Si incrementerà ora la sintonia del generatore RF sino ad oltre 100 MHz con lentezza.

A questo punto, all'estrema sinistra del display deve apparire uno zero lampeggiante mentre il frequenzimetro indica 100 MHz; subito dopo, il sistema di cancellazione dello zero è inibito per cui appariranno tutti gli zeri.

La massima frequenza di conteggio del MAX-100 si aggira sui 110 MHz.

#### Per ottenere delle letture attendibili

Vi sono certe regole per ottenere delle letture attendibili, e sono basate sui seguenti fattori:

- 1) La conoscenza delle caratteristiche generali della sorgente del segnale.
- 2) La conoscenza delle caratteristiche dell'ingresso del frequenzimetro.
- 3) La conoscenza e l'attendibilità del tipo di collegamento tra il frequenzimetro e la sorgente di segnale.

#### Caratteristiche della sorgente di segnale

Il MAX-100 ha una sensibilità d'ingresso di meno di 30 mV, da 20 a 50 MHz. Tuttavia, se la sorgente di segnale è particolarmente rumorosa (viziata da moltissime spurie e simili) il frequenzimetro può mostrare solo un guazzabuglio inestricabile di numeri. Per ottenere una lettera giusta, il rapporto segnale-rumore deve essere migliore di 40 dB (cento ad uno).

#### Stabilità del segnale e modulazione

Conoscere la sorgente del segnale è certo conoscere anche la sua stabilità in frequenza, almeno in modo indicativo. Per esempio, se si prova un trasmettitore per CB, l'indicazione in frequenza sarà nettissima, visto che l'apparato impiega il controllo a quarzo.

Tuttavia, molti generatori di segnali o di funzioni non sono stabili in frequenza, ma «spazzolano» dell'1% e sino al 5% sulla banda; questi appaiono quindi come se fossero modulati in frequenza, un disturbo per il frequenzimetro che causa la continua commutazione delle ultime cifre, basse.

#### Caratteristiche d'ingresso del MAX-100

Il MAX-100 ha un circuito d'ingresso costituito da una resistenza da 330 Ohm posta in serie con una da 1 Mega Ohm, la quale è in parallelo con un condensatore da 56 pF (si veda la figura 4). Alle frequenze audio la reattanza capacitiva del condensatore da 56 pF è tanto alta che il sistema d'ingresso appare come un carico da centinaia di migliaia di Ohm per qualunque circuito sottoposto a prova. Sebbene l'impedenza d'ingresso non possa mai calare a meno di 100 Ohm, può assumere valori analoghi, per le frequenze elevate; si deve quindi tener conto di questo fattore, durante le misure RF.

Quando si misura un oscillatore RF, ad esempio, la bobina dell'accordo «vede» un carico di 100 Ohm, che in taluni casi può smorzare l'oscillazione.

Non vi sono ovviamente problemi con le linee standard di trasmissione da 50  $\Omega$  ed il collegamento su queste non turba il trasferimento dei segnali.

#### Accoppiamento tramite linee e cavi

L'accoppiamento tra la sorgente di segnali ed il frequenzimetro è sempre un punto critico e per ottenere delle indicazioni precise deve essere eseguito accuratamente.

Molti cavi schermati hanno una capacità di circa 25 pF per ogni 30 cm di lunghezza. Un cavo lungo poco più di un metro appare quindi come un elemento capacitivo spurio di circa 100 pF. Quando lo si collega ad un generatore in prova che abbia una impedenza di uscita di 100.000 Ohm, che eroghi 150 kHz, il cavo attenua il segnale ad un valore che è un decimo di quello normale, a circuito aperto. Quindi è importante:

- 1) Usare linee di trasferimento più corte che sia possibile.
- 2) Tener presente che i cavi caricano le impedenze alte e possono addirittura *sregolare la sintonia* degli apparecchi misurati.

#### Prove nell'audio

Le prove nell'audio presentano dei problemi speciali. Uno dei più comuni è dato dalla presenza di impulsi RF sovrapposti, come ad esempio capita nei modulatori. Una piccola serie di impulsi RF a frequenza più alta su 30 MHz possono passare inosservati sulla lettura che dura un secondo, ma se la lettura si riferisce ad un segnale di 1 kHz,

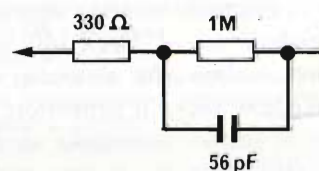


Fig. 4 - Particolare del circuito d'ingresso del MAX 100.

la stessa serie di impulsi può rappresentare il 30% del conteggio!

E' quindi molto importante avere l'audio non inquinato da impulsi di varia natura. Un sistema per ottenere ciò, è connettere un piccolo condensatore bypass (da 50 a 1000 pF) all'ingresso della linea di connessione del frequenzimetro.

Un altro problema incontrato assai più spesso che nelle misure RF è la captazione alle spurie dei circuiti misurati. I sistemi audio, in genere hanno impedenze assai più elevate di quelli a radiofrequenza, quindi sono più soggetti alla captazione di impulsi parassitari, armoniche di rete, altri disturbi.

Una buona regola per evitare le interferenze, è impiegare sempre un cavo schermato per le misure, come quello dato a corredo del MAX-100 proprio per le misure audio (# 100-IPC). Le connessioni non schermate devono essere tenute più corte che sia possibile.

### Indicatore di fuori scala

Quando il segnale d'ingresso supera i 100 MHz, la cancellazione degli zeri cessa di funzionare e la prima cifra lampeggia.

Il frequenzimetro continua a funzionare regolarmente, in genere, sino a 110 MHz, tuttavia, a questi valori, occorre un segnale all'ingresso più grande di 300 mV per una lettura stabile.

### Punto decimale

Quando la frequenza del segnale all'ingresso è più grande di 1 MHz, appare automaticamente il punto decimale tra la sesta e la settima cifra ad indicare che la misura è in MHz.

### Indicatore di batterie scariche

Quando la tensione erogata dall'alimentazione entro contenuta scende al di sotto di 6,6 V il display inizia a lampeggiare alla frequenza di 1 Hz. *Malgrado ciò, il display funziona ancora regolarmente ed il contatore può ancora essere impiegato per qualche tempo.*

Il lampeggio, non solo indica la necessità di ricarica delle batterie o di sostituzione delle pile, *ma riduce al tempo stesso il consumo del display del 50% espandendo l'autonomia residua.* Quest'ultima dipende da diversi fattori: impiego intermittente o continuo, tipo delle batterie o delle pile impiegate.

La durata e le caratteristiche delle batterie è trattata di seguito.

### Pile, batterie ed accessori

Il MAX-100 può essere alimentato da 6 batterie ricaricabili al nichel-cadmio o con 6 pile alcaline, tutte del tipo a torcia.

Ambedue i tipi danno prestazioni adeguate, con le batterie al nichel-cadmio (NiCad), per ogni ricarica, si ha un'autonomia leggermente superiore, rispetto alle pile.

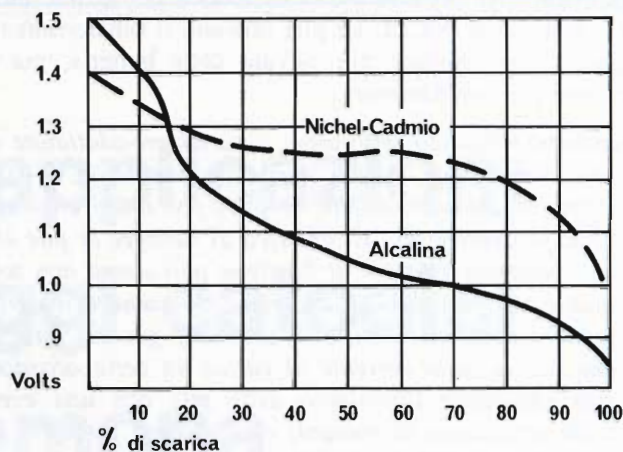


Fig. 5 - Curve relative alla scarica delle batterie.

### FREQUENZIMETRO A 100 MHZ MUNITO DI 8 CIFRE «MAX-100»

#### Dati basilari:

Possibilità di misurare frequenze da 20 Hz a 100 MHz.  
Display a 8 cifre formato LED a sette segmenti.

#### Caratteristiche dell'ingresso:

Impedenza: resistenza di 1 MΩ shuntata da un condensatore da 56 pF

Connessione: a jack.

Accoppiamento: in alternata

#### Sensibilità alle sinusoidi:

30 mV 20 Hz - 50 MHz  
100 mV (valore tipico) 50 MHz - 80 MHz  
300 mV (valore tipico) 80 MHz - 100 MHz

Precisione di conteggio: ± 1 conteggio della base dei tempi

#### Sovraccarico: picco alternato o continuo:

10 Hz - 500 kHz: 200 V  
500 Hz - 1 kHz: 100 V  
1 kHz - 10 MHz: 75 V  
10 MHz - 100 MHz: 50 V

#### Base dei tempi:

Oscillatore a cristallo: 3.579545 MHz

Stabilità in temperatura: 0 - 50 °C (0,2 ppm/°C)

Invecchiamento: 10 ppm per anno

Precisione: ± 3 ppm a 25 °C

Aggiustamento mediante trimmer: ± 40 ppm

Tempo di gating: 1 secondo

Tempo di attualizzazione: 1/6 di secondo

Cancellazione degli zeri: - per tutti gli zeri non significanti

Punto automatico del MHz: - quando il display indica un valore più grande di 1 MHz, appare il punto decimale tra la sesta e la settima cifra

Indicatore di batterie scariche: quando la tensione d'alimentazione cade a 6,6 V, il display inizia a pulsare alla frequenza di un secondo

Alimentazione entrocontenuta: 6 batterie NiCad a torcia, per carica rapida, oppure 6 pile a torcia alcaline

Peso netto: 680 grammi

Misure: 45 x 143 x 197 mm.

La figura 5 mostra la curva di scarica per le pile alcaline e le batterie NiCad. Le pile iniziano il funzionamento erogando una tensione più elevata delle batterie, ma si scaricano più rapidamente.

**Attenzione:** Quando si impiega il caricatore-adattatore di rete, non si deve lasciare le pile alcaline nel MAX-100. Prima si devono togliere le pile, poi inserire lo spinotto del caricatore. Il tentativo di caricare le pile che non sono previste per la funzione può essere non solo inutile ma pericoloso. La carica può causare il cortocircuito degli elementi, e la pressione gassosa interna, che risulta dalla corrente di carica, in certe occasioni può squarciare l'involucro delle pile con una eventuale proiezione di rottami, che possono produrre ferite o rompere l'apparecchio.

Il MAX-100 è stato progettato per la connessione del caricabatterie esterno nel retro dell'apparecchio, tramite l'apposito jack. Quando la tensione esterna è applicata al jack, le batterie si ricaricano automaticamente, anche se l'apparecchio è in funzione. Per ottenere la carica completa, è bene spegnere il frequenzimetro ed effettuare la carica nottetempo.

#### Batterie al nichel-cadmio

Le batterie Ni-Cad sono in uso da circa cinquant'anni nelle applicazioni che richiedono una certa potenza e la ricarica degli elementi, con ottimi risultati. Si tratta di batterie pressoché ideali per le applicazioni elettroniche che possono essere ricaricate anche 1.000 volte erogando una corrente relativamente costante durante la scarica.

Nel MAX-100 si devono usare solo le batterie del tipo a torcia dalla *ricarica rapida* visto che la corrente può giungere a 100 mA.

Le NiCad hanno la tendenza a scaricarsi da sole a riposo. Le batterie nuove, devono essere ricaricate nottetempo prima di essere poste in uso.

La ricarica le ripristina completamente e non si riscontrano guasti, durante questa funzione, se i valori sono esatti. E' bene mantenere costante la carica, con dei ripristini periodici.

Vari studi hanno dimostrato che le batterie NiCad poste continuamente sotto carica per due anni scendono al 60% della loro capacità misurata nella prima scarica.

Dopo la ricarica, la scarica seguente vale il 90% della capacità, e l'impiego continuo diminuisce lentamente la capacità; comunque una buona batteria NiCad dura per molti anni senza porre particolari problemi.

Non si deve mai lasciar scaricare completamente una batteria al NiCad e men che meno cortocircuitarla. *Il sovraccarico termico che deriva dal corto distrugge la batteria.* Una causa di scarica completa per le batterie, potrebbe essere il dimenticare acceso il frequenzimetro dopo l'uso, l'apparecchio però è stato progettato per limitare la corrente quando la tensione erogata dalle batterie è bassa e previene la distruzione delle NiCad.

Un normale ciclo di ricarica le ripristina perfettamente, rendendole pronte per l'uso.

#### Adattatori-caricatori a rete

Come abbiamo detto in precedenza, vi sono due adattatori di rete-caricabatterie previsti come accessori opzionali per il frequenzimetro. Ambedue erogano 8 V con 400 mA. Gli ingressi sono a rete, ed un cavo lungo circa 2 metri consente una facile connessione con la presa più vicina. Ambedue caricano completamente 6 batterie NiCad del formato «torcia» («AA» nel codice USA) in 14 ore.

Il modello 100-CA2 SM/4045-00 (Cod. G.B.C.) ha l'ingresso per rete a 220 V.

#### Presa da accendisigaro

Per facilitare l'impiego «mobile», il frequenzimetro MAX-100 può essere munito di attacco all'accendisigari delle automobili. Questo tipo di alimentazione è particolarmente utile quando si riscontrano ricetrasmittitori CB, radiotelefoni professionali o per OM (tramite il prescaler CSC modello «PS-500» la frequenza letta giunge a 500 MHz). Il cavo può essere usato solo con i mezzi che danno l'impianto elettrico a 12 V, con il negativo a massa, ha una lunghezza di circa 2 metri e mezzo.

#### Mini-antenna a stilo

Questo captatore a stilo lungo 33 cm, e munito di spina ad angolo per la connessione con il frequenzimetro permette di rilevare i segnali RF *senza effettuare l'attacco diretto* con l'apparecchio che funge da sorgente dei segnali. Per esempio, nel caso di un ricetrasmittitore CB munito della potenza di 5 W, è possibile captare i segnali ad una distanza di circa 1 metro, o 1,5 metri.

Il numero di codice G.B.C. dell'antenna 100 MWA è SM/4040-00.

#### Prescaler

Il frequenzimetro MAX-100, con il valore massimo di conteggio pari a 110 MHz (100 nominali) è ottimo per il lavoro generico nel laboratorio e per le più svariate misure. Allorché lo si impiega prevalentemente nelle telecomunicazioni, però, conviene accoppiarlo con il prescaler CSC modello «PS-500» appositamente concepito, che estende la gamma delle frequenze leggibili sino a 500 MHz consentendo il controllo dei ricetrasmittitori per OM, VHF; per aeroplani; per radiotaxi e per impieghi professionali in genere; dei trasmettitori FM e ponti radio, nonché la misura dei segnali TV in laboratorio e simili.





# Principio ed applicazioni dei tubi a raggi catodici con memoria

di J. C. Baud - prima parte

Oltre alle caratteristiche generali quali la sensibilità, la banda passante ecc.... uno degli elementi più importanti che determinano la scelta d'un oscilloscopio è il tubo a raggi catodici, che in funzione delle sue caratteristiche permette l'impiego dell'oscilloscopio nelle migliori condizioni di lavoro.

Questo articolo però non si propone l'esame di tutti i tubi T.R.C., il che porterebbe a considerazioni troppo lunghe; dopo un breve esame della tecnologia d'un T.R.C. convenzionale, saranno presi in esame i principi e le applicazioni dei principali T.R.C. a memoria.

In effetti, se i T.R.C. convenzionali sono di solito noti ai tecnici, un richiamo ai principi di funzionamento dei tubi a memoria permetterà loro di approfondire le principali caratteristiche di questi tubi, fatto che porterà ad una migliore scelta d'acquisto e di impiego.

Se un T.R.C. classico offre al tecnico la possibilità di visualizzare sullo schermo praticamente tutte le forme di segnale, uno dei principali limiti di questo componente sta nel fatto che non permette l'analisi di segnali impulsivi non ripetitivi. Notiamo tuttavia che una soluzione, spesso adottata per osservare in memoria un fenomeno non ripetitivo, consiste nel fotografare il fenomeno stesso nell'istante del suo sviluppo.

Questa soluzione, relativamente costosa, di fatto comporta l'impiego di una macchina fotografica e delle pellicole speciali per oscilloscopio.

Tutte queste operazioni risultano in definitiva complesse.

Quindi la migliore soluzione tecnica attualmente applicabile ai numerosi problemi di misure di un segnale non ripetitivo è il tubo a raggi catodici con memoria. Questo permette, come indica, il suo nome, di vedere in memoria fedelmente e per un tempo variabile qualsiasi segnale.

Esistono tre tecniche principali nella realizzazione dei T.R.C. a memoria:

- la memoria chiamata «bistabile»
- la memoria chiamata «mezza-tinta» (o memoria a persistenza variabile)

— la memoria a «trasferimento» che assomma i vantaggi della memoria bistabile a quelli della memoria mezza-tinta.

## I tubi a raggi catodici convenzionali

Prima di descrivere i principi di funzionamento dei tubi a memoria, è necessario per un più facile apprendimento dei problemi che si descriveranno, rammentare le tecniche dei T.R.C. convenzionali:

- mono-cannone,
- doppio-cannone,
- doppio-fascio.

Un T.R.C., mono-cannone, come rappresentato in figura 1 è composto:

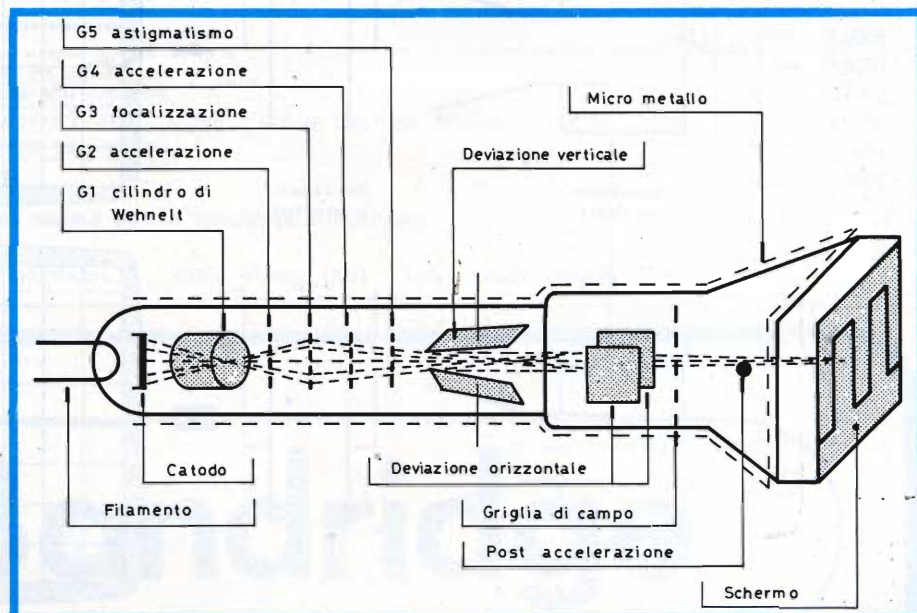


Fig. 1 - Rappresentazione schematica di un tubo a raggi catodici mono-cannone di impiego generale.

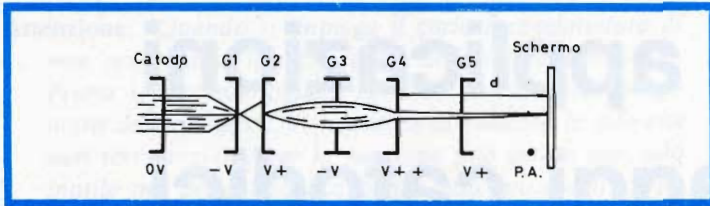


Fig. 2 - Forma del fascio d'elettroni entro il collo di un T.R.C., in funzione delle polarizzazioni delle griglie da G<sub>1</sub> a G<sub>4</sub>.

guenza di fatti elettronici ha origine da un effetto termico di riscaldamento del catodo (di norma ricoperto di solfato di bario)

Il fascio così creato è subito dosato dall'elettrodo G<sub>1</sub> (cilindro Wehnelt) in funzione al potenziale di catodo. La griglia G<sub>2</sub> è il primo elettrodo d'accelerazione, G<sub>3</sub> ha il compito di focalizzare la fascia d'elettroni, mentre G<sub>4</sub> è il secondo elettrodo d'accelerazione.

La combinazione delle tensioni positive e negative applicate agli elettrodi G<sub>2</sub>, G<sub>3</sub> e G<sub>4</sub> provoca un effetto maschera.

Così il fascio d'elettroni che è divergente a livello della griglia G<sub>2</sub>, viene ristretto dall'ultima griglia d'accelerazione e si presenta come un fascio leggermente convergente che crea lo «spot» luminoso, più fine possibile, sullo schermo del tubo a raggi catodici. La forma del fascio d'elettroni in funzione delle griglie da G<sub>1</sub> a G<sub>4</sub> nel collo del tubo T.R.C. è rappresentato in figura 2.

- di un filamento,
  - di un catodo (K),
  - di un cilindro Wehnelt (G<sub>1</sub>),
  - di un elettrodo d'accelerazione (G<sub>2</sub>),
  - di un elettrodo di focalizzazione (G<sub>3</sub>),
  - di un elettrodo di accelerazione (G<sub>4</sub>),
  - di un elettrodo d'antistigmatismo (G<sub>5</sub>);
- per la parte generazione e pendenza del cannone elettronico; e per la deviazione:
- le placchette di deviazione verticale
  - le placchette di deviazione orizzontale

- la griglia di campo.
- Infine sullo schermo nella maggior parte dei T.R.C., è riportata una tensione continua più o meno elevata chiamata «tensione di post-accellerazione». Tutti i T.R.C. possono essere comparati ad una bottiglia a fondo piatto, il cui fondo è ricoperto, nella parte interna da uno strato luminescente, che, se colpito dagli elettroni d'un raggio catodico, trasforma la loro energia cinetica in luce creando in tal modo una traccia sullo schermo. Tuttavia prima che questa emissione luminosa si crei, il fascio d'elettroni deve essere generato, trattato ed accelerato. Questa conse-

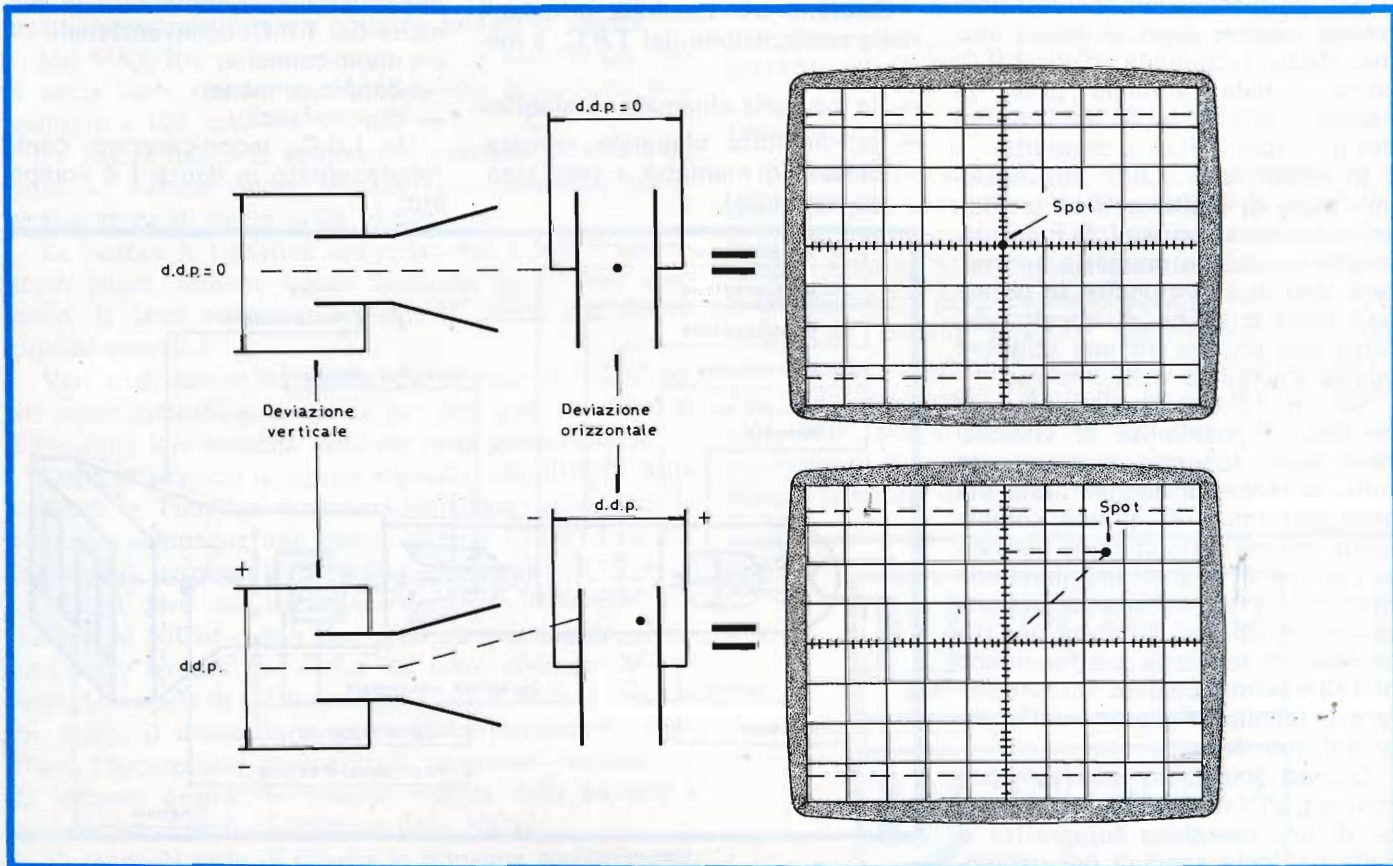


Fig. 3 - Rappresentazione della deviazione elettrostatica di un T.R.C. impiegato in un oscilloscopio.

La distanza «d» che separa la griglia G<sub>4</sub> dallo schermo è generalmente determinante e l'accelerazione fornita dall'ultima griglia non risulta sempre sufficiente affinché l'impatto sullo schermo abbia una forza tale da provocare la luminescenza.

Per aumentare questa forza d'impatto dello «spot» sullo schermo, bisogna applicare prima di questo ultimo, una tensione positiva di «post-accelerazione» che produrrà l'effetto d'accelerare fortemente il fascio elettronico fra la griglia G<sub>4</sub> e lo schermo.

In questo modo lo «spot» può formarsi entro le due placchette di deviazione orizzontale e verticale.

Nella maggioranza dei casi nei T.R.C. per oscilloscopio la deviazione è di tipo elettrostatico. Così come rappresentato in *figura 3*, quando la differenza di potenziale fra le due placchette di deviazione è nulla, la posizione dello «spot» sta al centro dello schermo.

Se una differenza di potenziale appare ai capi di queste placche, lo «spot» si sposterà (in un senso o nell'altro) proporzionalmente al valore di questa differenza di potenziale.

Infine, la griglia di campo, che fa seguito alle placchette di deviazione verticale (ved. *figura 1*) è una griglia molto rada in modo da non opporsi al passaggio del fascio elettronico.

Il suo scopo è quello di aumentare la velocità del fascio per evitare riduzioni di sensibilità, che hanno origine per gli effetti del campo di post-accelerazione generato dalle placchette di deviazione.

Questa griglia di campo che forma una barriera fra il sistema di deviazione e lo schermo rende la sensibilità di un tubo a raggi catodici indipendenti dalla post-accelerazione.

Oltre ai principali elementi esaminati, un T.R.C. mono cannone può comprendere, come rappresentato in *figura 4*, oltre alla griglia di

campo, che permette di ridurre la lunghezza del tubo e di aumentare l'angolo di deviazione, un sistema di correzione della posizione delle tracce, una regolazione della rotazione delle tracce e per alcuni un sistema di amplificazione angolare di lenti quadripolari.

Nella stessa *figura 4* che riassume vari tipi di tubi a raggi catodici, si possono vedere i tubi a doppio cannone (due sistemi di generazione del fascio entro il collo del tubo ed un doppio sistema di deviazione) ed i tubi a doppia fascia che offrono praticamente le stesse caratteristiche del T.R.C. precedente, tuttavia meno costosi.

**Principi dei tubi a raggi catodici a memoria**

Nei principali sistemi di memorizzazione «mezza tinta» (o memoria a persistenza variabile) e bistabile o ancora i due sistemi assommati, gli elementi che costituiscono la struttura di un T.R.C. memoria impiegano le tecniche descritte

**RIPARATORI TV !!! - ANTENNISTI !!!**

Avvaletevi del Servizio di documentazione e consulenza tecnica che Vi offre il **CENIART** (Centro Nazionale Informazioni Radio-TV). Le richieste, corredate del relativo contributo (uno per ogni servizio richiesto), vanno effettuate tramite lettera. A tutti verrà risposto a stretto giro di posta.

TARIFFE \* (tra parentesi sono indicate le quote ridotte per gli abbonati JCE, previa indicazione del numero di abbonamento)

Fotocopia schema elettrico TV b/n . . . . .	cad. L. 5.000 (4.000)
Fotocopia solo schema elettrico TV color . . . . .	» L. 8.000 (6.000)
Consulenza tecnica su riparazioni TV e impianti antenne . . . . .	» L. 10.000 (7.000)
Fotocopie pagine di riviste italiane e straniere L. 300 a foglio a cui va aggiunta la quota fissa di . . . . .	» L. 5.000 (4.000)
Preventivi di spesa per fotocopie di Servizi Tecnici TV . . . . .	» L. 2.500 (2.000)
Catalogo materiale in dotazione al Ceniart . . . . .	» L. 2.500 (2.000)

\* Va aggiunto un piccolo contributo spese postali per le spedizioni voluminose.

Indirizzare le richieste al **CENIART** Via Ugo Bassi, 5 - 20050 Monza (MI) - Telef. (039) 740.498



**Bandridge**

ed i medesimi principi di funzionamento.

I tubi a memoria comprendono:

- gli stessi elementi, nel collo del tubo, comprese le placchette di deviazione verticale ed orizzontale;
- uno o due cannoni che convogliano un largo fascio d'elettroni di densità uniforme proiettati su tutta la superficie dello schermo. Questi cannoni sono generalmente chiamati cannoni di annaffiamento;
- un sistema di registrazione che può essere sia lo schermo sia una o due griglie, dette griglie-memoria, disposte parallelamente allo schermo;
- lo schermo di visualizzazione.

Il principio di funzionamento dei T.R.C. memoria si riferisce alla teoria dell'emissione secondaria degli elettroni. In effetti tutti i materiali bombardati con un fascio d'elettroni emettono chi più chi meno un gran numero d'elettroni secondo le superfici ed in funzione del tipo di materiale e dell'energia degli elettroni primari.

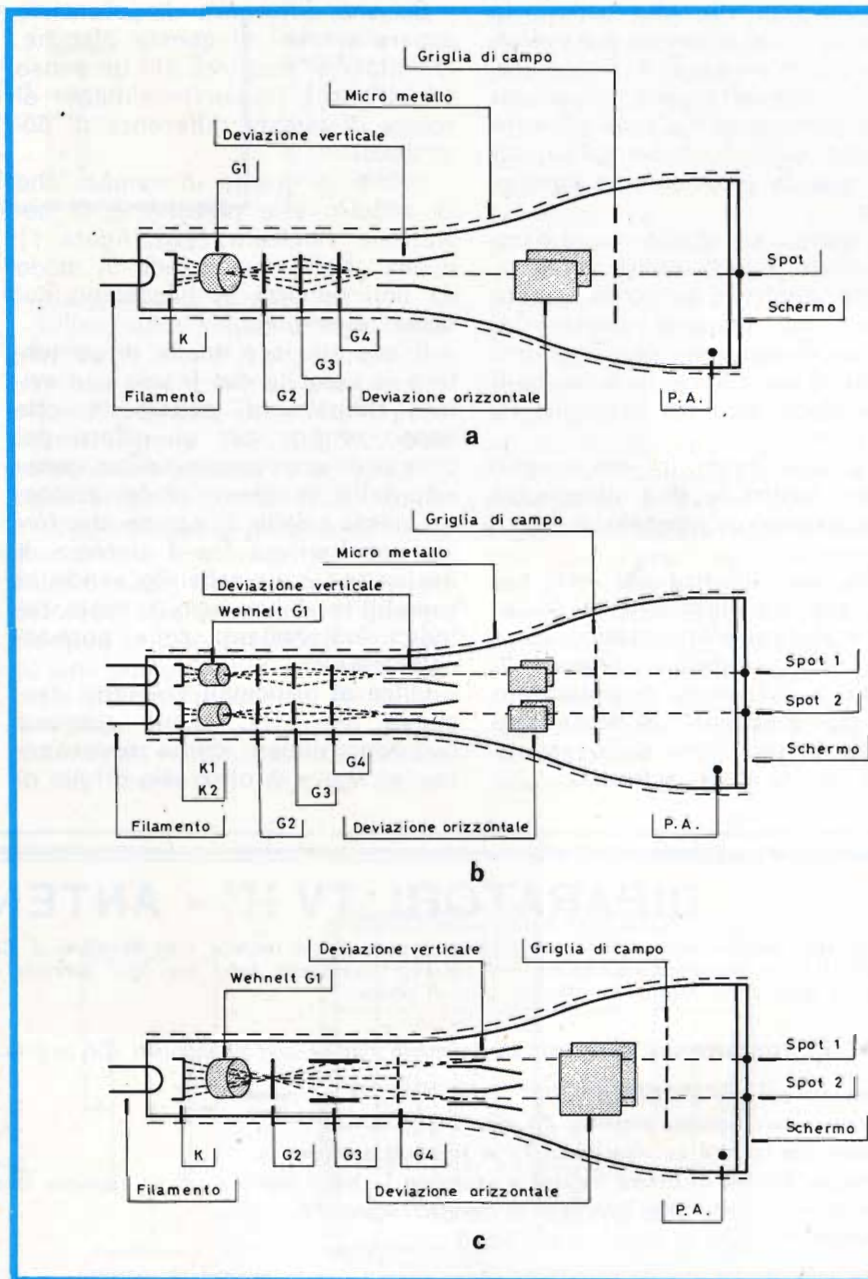
Il rapporto fra la quantità d'emissione secondaria emessa e la quantità d'elettroni primari è rappresentata dalla «tavola d'emissione secondaria» di figura 5.

Esaminando questa curva, si può notare che il tasso d'emissione secondaria è superiore a 1 entro i punti  $V_1$  e  $V_2$  (questi due punti rappresentano un tasso d'emissione secondaria uguale a 1 come a dire che la quantità d'elettroni secondari è uguale a quella degli elettroni primari).

Nei T.R.C. a memoria, il bersaglio, (superficie) di registrazione è di materia isolante così, quando l'energia del fascio d'elettroni primari è inferiore a  $V_1$  il tasso d'emissione secondaria è inferiore ad 1 e la superficie non conduttrice presenta un carico negativo.

Nel caso inverso (tasso d'emissione secondaria inferiore ad 1) la superficie isolante presenta un carico positivo.

In effetti la caratteristica più importante d'un tubo T.R.C. è il tasso d'emissione secondaria della superficie isolante in funzione del suo potenziale, il quale è



a sua volta determinato dagli elettroni primari.

Questa caratteristica ci dà il rapporto fra le quantità d'elettroni secondari che realmente libera la fascia isolante e l'energia degli elettroni primari.

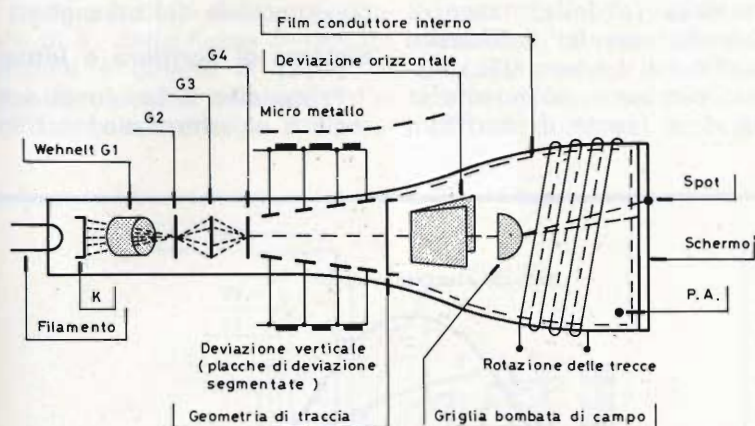
#### Costruzione di un tubo a raggi catodici con memoria

Un T.R.C. a memoria è costituito da due parti principali.

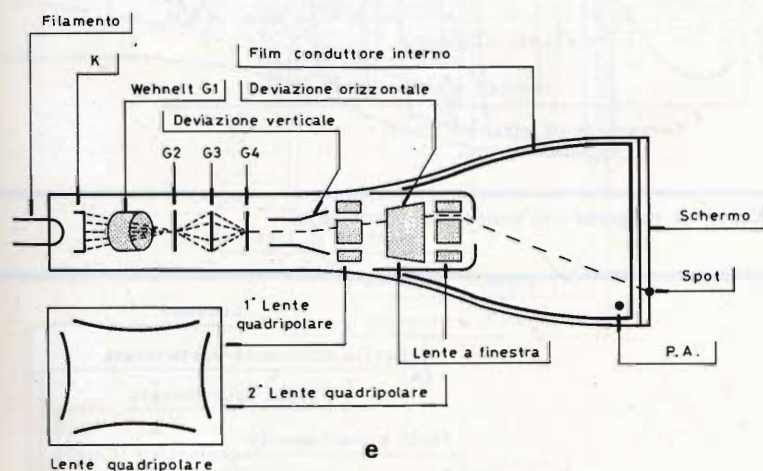
Esso ha la parte visualizzatrice con il relativo sistema memoria ed

i componenti di generazione del fascio. Questi ultimi sono rappresentati in figura 6.

Comprende due sistemi di generazione del fascio elettronico, che come vedremo può venire realizzato in modi diversi secondo i tipi di visualizzazione, costituiti ciascuno di un catodo, di una griglia di concentrazione  $G_2$ , da una griglia d'accelerazione  $G_3$  e da collimatori formati con dei rivestimenti all'interno del tubo. I collimatori sono comuni ai due genera-



d



e

Fig. 4 - Principali tipi di T.R.C. impiegati negli oscilloscopi: a) classico tubo a raggi catodici; b) T.R.C. a doppio cannone; c) T.R.C. a doppio fascio; d) T.R.C. mono cannone; e) T.R.C. mono cannone con amplificazione angolare tramite lenti quadripolari.

tori di fascio che hanno il compito d'emettere una nube di elettroni uniforme concentrata da G<sub>2</sub> e G<sub>3</sub> e dal collimatore sulla superficie dello schermo. Questa nube d'elettroni deve essere diretta in modo tale da interessare la voluta superficie dello schermo polarizzandola positivamente.

Allorché i fasci d'elettroni colpiscono lo schermo, lo rendono leggermente luminoso e caricano negativamente un bersaglio o una fascia di memoria in rapporto alla

loro energia.

Esistono numerosi tipi di tubi a memoria, e le preferenze nella scelta dell'uno o dell'altro va fatta essenzialmente in funzione dell'applicazione alla quale sono destinati. Tuttavia non dimentichiamo che tra i pregi che un oscilloscopio memoria deve avere, fra le sue caratteristiche di rendimento vi è anche la più costosa, la velocità di scrittura che per essere tale deve ricorrere a delle tecniche elaborate non usate per scritture rela-



## SERIE NERA

Alcalino manganese



## PILE CON CARATTERISTICHE SUPERIORI

Sono state costruite impiegando elementi purissimi e sottoposte a controlli rigorosi, per questo possono erogare un'elevata corrente per lunghi periodi e garantire tensioni molto stabili.

Possono inoltre essere tenute inutilizzate per lunghi periodi, perché non perdono acidi e la carica anche dopo un anno di inattività rimane il 92% di quella iniziale.

- 1** **Modello 936**  
Tensione nominale: 1,5 V  
Capacità: 10.000 mAh  
II/0133-02
- 2** **Modello 926**  
Tensione nominale: 1,5 V  
Capacità: 5.500 mAh  
II/0133-01
- 3** **Modello 978**  
Tensione nominale: 1,5 V  
Capacità: 1.800 mAh  
II/0133-03
- 4** **Modello 967**  
Tensione nominale: 1,5 V  
Capacità: 800 mAh  
II/0133-04

tivamente modeste.

Tre tecniche principali ci offrono la possibilità di visualizzare in memoria sullo schermo un segnale non ripetitivo o ripetitivo tramite un T.R.C. memoria, una quarta possibilità ci viene offerta impiegando la memorizzazione numerica che fa capo ad una tecnica del tutto differente e che quindi verrà esaminata a se stante al termine dell'articolo.

### Memoria bistabile

Il T.R.C. a memoria bistabile è per la sua semplicità in grado di fornirci il tubo più economico ma anche meno rapido (come vedremo nell'esame della scrittura).

La sua realizzazione illustrata nelle figure 7-A e 7-B è praticamente identica a quella rappresentata in figura 6 ed ha a livello schermo un supporto conduttore trasparente. Detto supporto viene impiegato come collettore d'elettroni secondari ed è posto proprio davanti alla fascia memoria. Questo bersaglio memoria può essere diviso in due parti distinte che possono essere esplorate indipendentemente come memoria ed in modo normale, ciò offre un grande vantaggio per misure comparative.

Abbiamo esaminato i principi di funzionamento della memoria bistabile basati sul tasso d'emissione secondaria; orbene, quando degli elettroni primari colpiscono il bersaglio, degli elettroni secondari sfuggono dallo stesso. Il numero d'elettroni secondari sarà tanto più grande, quanto maggiore sarà l'energia che dà origine agli elettroni primari.

Il bersaglio è composto da particolari fosfori che hanno due stati stabili.

Il primo stato stabile corrisponde ad un potenziale molto vicino a quello di catodi dei cannoni d'innaffiamento  $K_1$   $K_2$ .

Il secondo stato stabile corrisponde a potenziale prossimo a quello del collettore d'elettroni secondari.

Questi stati stabili dipendono rispettivamente dal tasso d'emissione secondaria che, se inferiore a 1, carica le particelle di fosforo negativamente e, se superiore a 1,

le carica positivamente.

Il bombardamento del bersaglio da parte della (o delle) fasce di mantenimento non ha sufficiente energia affinché il primo stato stabile possa cambiare; solamente la presenza d'un fascio di scrittura

con forte energia di elettroni secondari permette di ottenere il secondo stabile del bersaglio.

### Sistema di scrittura e lettura

Prima che il fascio di scrittura registri un'informazione ai fini del-

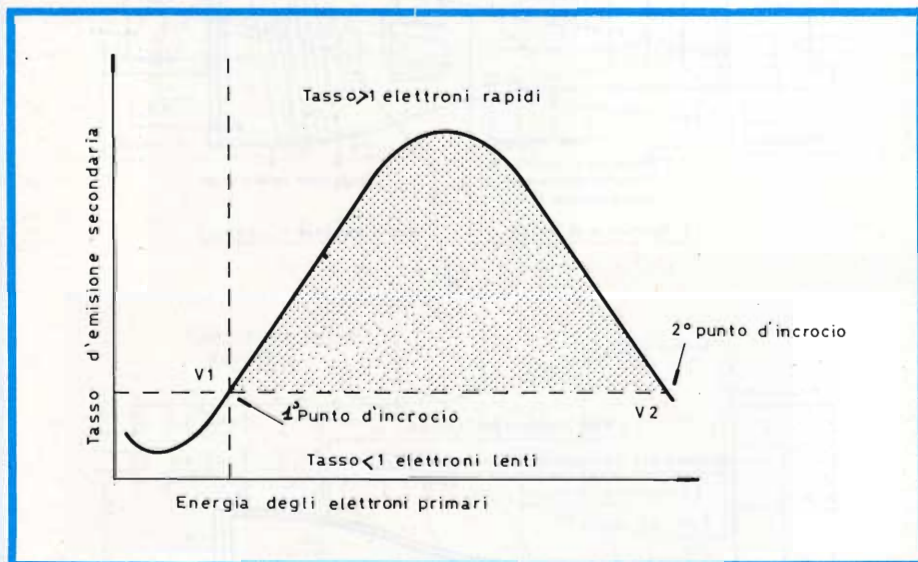


Fig. 5 - Curva di rapporto dell'emissione secondaria.

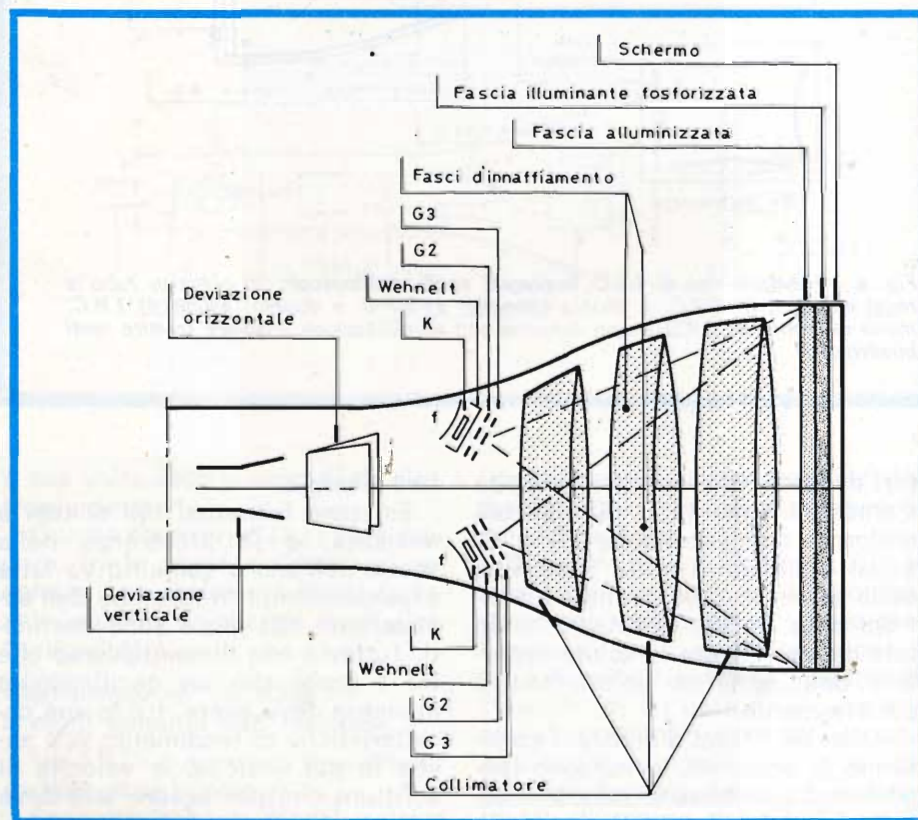


Fig. 6 - Fasci d'innaffiamento e collimatore di un T.R.C. a memoria.

la memoria, il bersaglio memoria è ad un potenziale che corrisponde alla parte inferiore del punto d'incrocio di  $V_1$  della figura 5. Questo potenziale è dovuto al fascio di mantenimento che bombarda d'elettroni a bassa energia il bersa-

glio stesso.

All'atto della scrittura, il fascio di scrittura (di notevole potenza) bombarda la superficie dello schermo che produce in tal modo un apporto di cariche positive di una certa importanza. Il potenziale del

bersaglio memoria aumenta sino a che l'energia dei fasci di trattenimento che annaffiano il bersaglio è superiore all'asse di un livello  $V_1$  della curva in figura 5.

In questo caso il fascio illuminante è ad un potenziale pressoché uguale a quello del collettore il che ha per effetto di illuminare lo schermo su quelle parti di superfici che sono state colpite dal fascio di scrittura.

Se la regolazione della luminosità dello spot (e quindi dell'intensità luminosa riportata sullo schermo) non è sufficiente, ciò sarà dovuto al fascio illuminante che risulterà di intensità insufficiente ed in tal caso i (oppure il) fasci d'innaffiamento riportano questo potenziale allo stesso valore che avevano prima del passaggio del fascio di scrittura e l'informazione non viene messa in memoria.

I processi di scrittura e di lettura in un T.R.C. a memoria bistabile vengono rappresentati in figura 7-A e 7-B.

In a) è dovuto al fatto che l'energia del fascio di scrittura che colpisce la fascia fosforescente genera una emissione secondaria in sito per cui la parte della fascia si carica positivamente (la parte di fascia non interessata dal fascio di scrittura rimane caricata negativamente) il che porta al lato opposto all'impatto delle emissioni luminose.

In b) le superfici che sono bombardate positivamente attirano gli elettroni ausiliari ad una velocità superiore a quella delle superfici non scritte, il che ha per effetto di illuminare in quel punto il bersaglio memoria. In effetti il tasso d'emissione secondaria è in questo caso sufficiente ad illuminare le parti colpite dal cannone di scrittura luminosa.

Come è stato già detto, la velocità di scrittura di T.R.C. a memoria bistabile ha un'importanza secondaria.

In effetti come si è visto, è necessario che il fascio di scrittura sia dotato d'una energia sufficiente

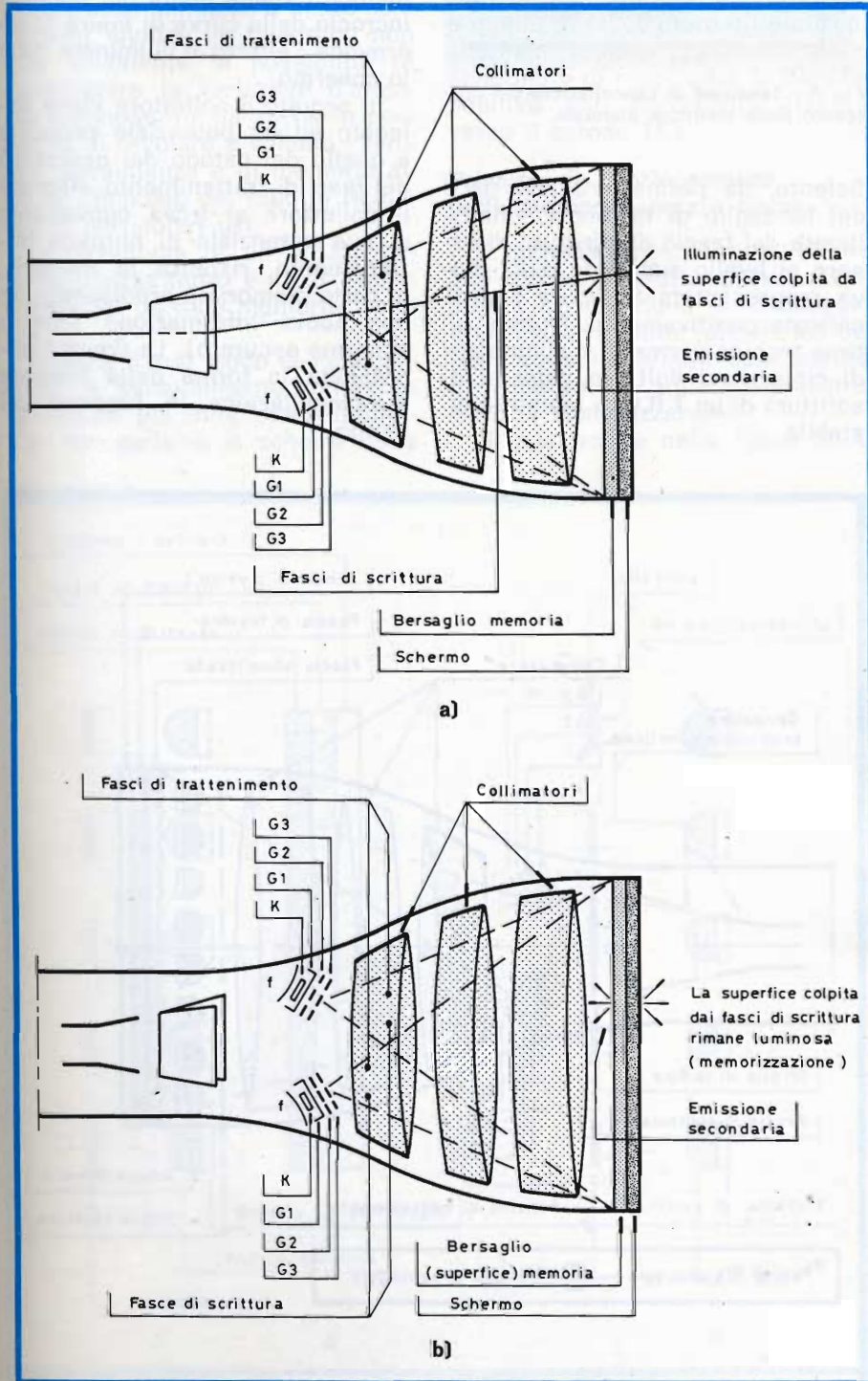


Fig. 7 - Scrittura e lettura entro un T.R.C. a memoria bistabile: a) scrittura; b) lettura.

affinché il bersaglio di memoria cambi di stato. In questo caso di messa in memoria di un segnale rapido la velocità di sbandieramento della base dei tempi dell'oscilloscopio è sufficiente mentre rapida è l'energia del fascio di scrittura per unità di superficie non è determinante per la scrittura e per memorizzare l'informazione.

La velocità di scrittura massima è quindi la velocità più rapida, grazie alla quale il fascio di scrittura può spazzolare il bersaglio memoria con sufficiente energia da provocare il cambiamento di stato e tale da permettere un solo passaggio sullo schermo.

Questa velocità di scrittura è generalmente espressa in CM/MS, o in CM/ $\mu$ s oppure per i tubi catodici molto rapidi in M/ $\mu$ s.

Bisogna anche tener conto che dei segnali rapidi, indipendentemente dalla memorizzazione sullo schermo di un T.R.C. memoria bistabile, possono presentarsi ripetitivi.

In effetti scrivendo più volte sulla stessa superficie un segnale a memoria si annullano i fasci di trattenimento con i successivi passaggi del fascio di scrittura, che caricano positivamente il bersaglio di memoria (in queste circostanze e durante questi passaggi, il segnale non è visibile sullo schermo) e l'energia così accumulata è sufficiente a che le parti scritte dal primo spazzolamento vengano cancellate dal secondo stato stabile.

È sufficiente allora bombardare nuovamente lo schermo con fasci di trattenimento affinché l'ultimo segnale scritto sia visibile.

Nel caso di un segnale unico, questo fenomeno d'accumulazione non risulta sufficientemente esteso è quindi necessario ricorrere ad una tecnica diversa per aumentare la velocità di scrittura. Questa tecnica consiste nell'applicare un impulso di sensibilizzazione al collettore, subito prima della scrittura. Ciò ha per effetto il far spazzolare entro il secondo stato stabile le parti del fascio di scrittura non iscritta dalla debole energia del tubo.

L'ampiezza di questo impulso di sensibilizzazione deve essere suf-

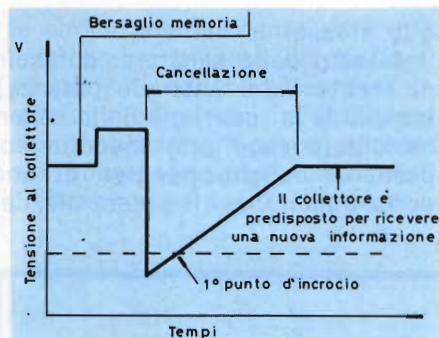


Fig. 8 - Tensione di cancellazione del contenuto della memoria bistabile.

ficiente, da permettere alle parti del bersaglio di memoria sensibilizzate dal fascio di scrittura di essere al livello superiore della curva rappresentata in figura 5 cioè caricate positivamente. Questa ultima tecnica permette d'aumentare di circa dieci volte la velocità di scrittura di un T.R.C. a memoria bistabile.

## Cancellazione

Il processo di cancellazione di un'informazione registrata nella parte memoria bistabile di un T.R.C. è relativamente semplice in quanto è sufficiente applicare, in un primo tempo una tensione positiva al collettore, in modo che la fascia di memoria venga posta nel punto di incrocio della curva di figura 5: ciò provoca l'effetto d'illuminare tutto lo schermo.

In seguito il collettore viene collegato ad un potenziale prossimo a quello del catodo dei generatori dei fasci di trattenimento. Allorché il collettore si trova nuovamente al suo potenziale di normale funzionamento, rispetto la memoria, la parte memoria è predisposta per una nuova informazione (con lo schermo oscurato). La figura 8 rappresenta la forma della tensione di cancellazione in funzione del tempo.

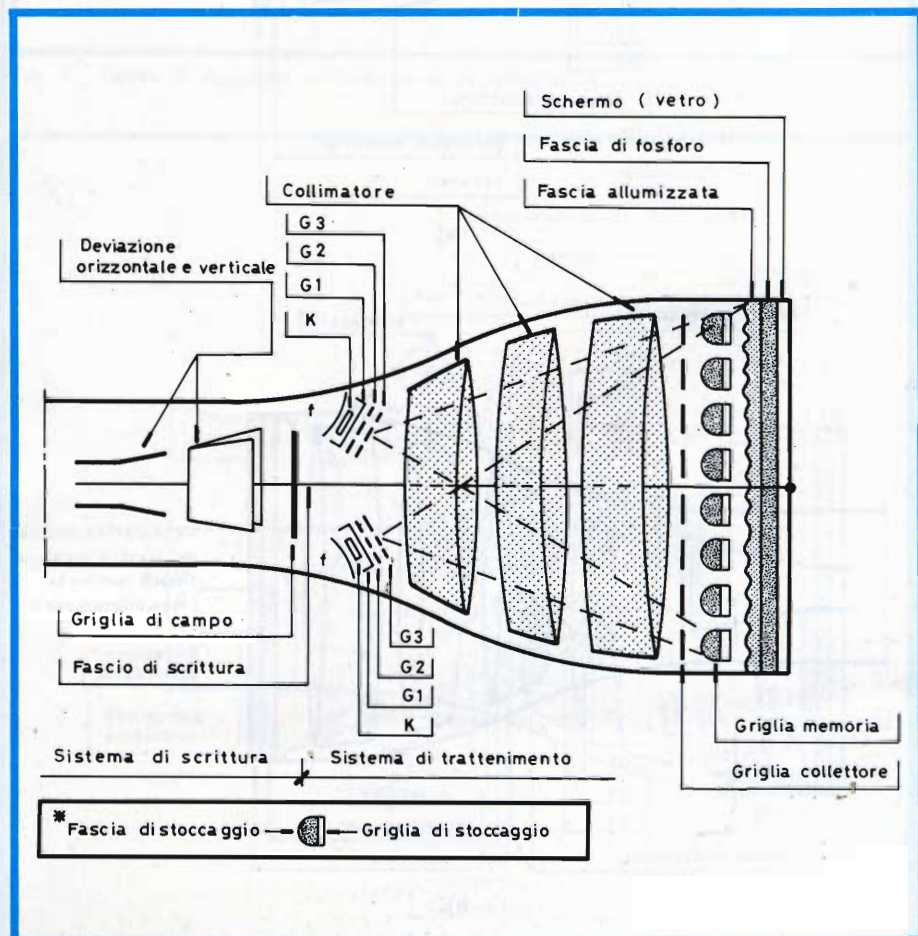


Fig. 9 - Struttura interna di un T.R.C. a memoria a persistenza variabile.



**Tubi a raggi catodici memoria a persistenza variabile**

Il T.R.C. memoria a persistenza variabile, più comunemente chiamato «mezza tinta» è per alcune sue caratteristiche più malleabile e quindi più adatto ad assolvere certi impieghi ove necessitino una o due tracce luminose e molto contrastanti. Inoltre un tale tubo non offre solamente la possibilità di memorizzare le variazioni d'intensità luminosa ma ha anche la possibilità di regolare a volontà i tempi di persistenza e di memoria allorché l'impiego del tubo lo richiede per particolari usi.

La tecnologia di un T.R.C. memoria «mezza tinta» è molto simile a quella di un tubo memoria bistabile.

Tuttavia il suo modo di funzionamento è sensibilmente differente ed è un po' più complesso. In effetti se compariamo lo schema della

figura 6 a quello in figura 9 potremo notare che prima dello schermo, il tubo «mezza tinta» è dotato di una griglia chiamata «griglia memoria» composta da fascia e griglia di stoccaggio, ed infine da una griglia collettore, che è una griglia metallica con degli orifici distanziati qualche micron. Il suo scopo è quello di raccogliere gli elettroni che non vengono trattenuti dallo schermo e di respingere le cariche positive che potrebbero risalire verso il catodo (K).

**Principi di funzionamento della memoria «mezza tinta»**

Il sistema verte essenzialmente sull'accoppiamento capacitivo esistente fra la griglia di stoccaggio e la fascia isolante (dielettrico depositato sulla griglia con tecnica di fasce sottili) sulla quale si produce la memorizzazione.

Si può notare nelle figure 10-A,

10-B e 10-C il principio di funzionamento della memoria «mezza tinta»; i valori delle tensioni presenti in queste figure sono in funzione delle tensioni dei catodi dei cannoni di trattenimento.

Prima che la scrittura abbia luogo, la griglia di stoccaggio è ad un potenziale di circa +1 V rispetto al catodo dei cannoni generatori del fascio di trattenimento. Il potenziale della fascia di stoccaggio non conduttrice è comandato dai programmi di scrittura e di cancellazione che sono applicati alla griglia di stoccaggio, la tensione di questa griglia varia tra i 0 ed i -5 V e tra 0 ed i +10 V.

Se il potenziale della fascia di stoccaggio (o fascia memoria) è di 0 V (figura 10-C) la quasi totalità degli elettroni delle fasce d'innaffiamento attraversano la griglia memoria e raggiungono lo schermo, quest'ultimo è allora luminoso

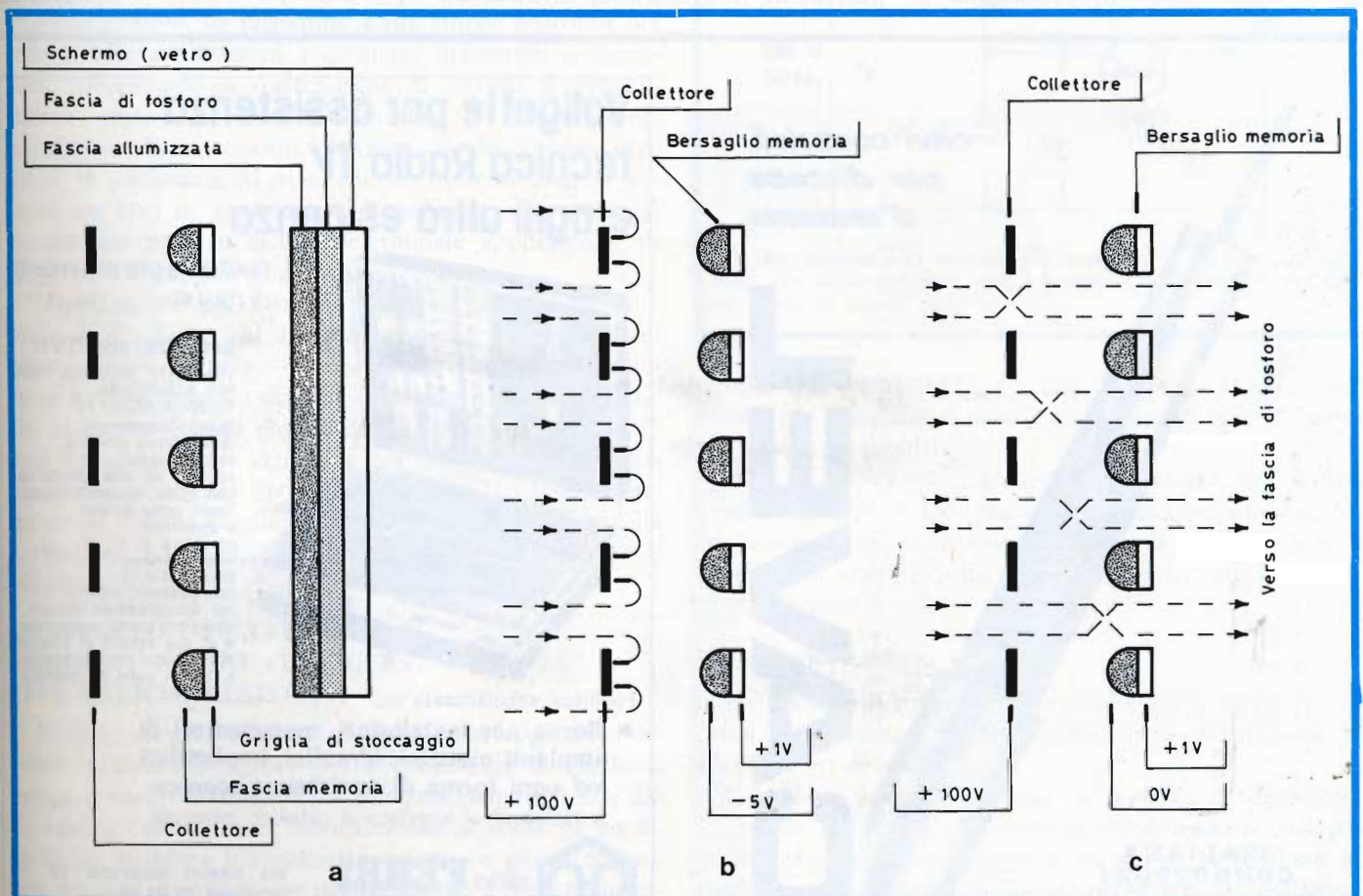


Fig. 10 - a) Parte dettagliata della memoria; b) gli elettroni non raggiungono il bersaglio memoria; c) gli elettroni superano la griglia memoria.

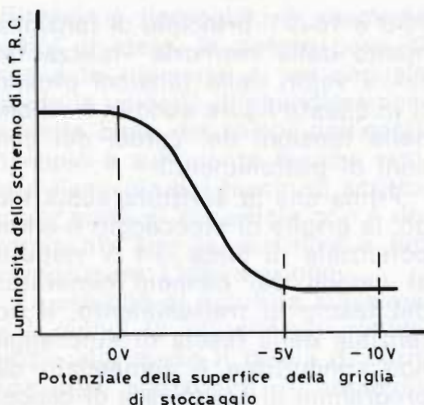


Fig. 11 - Luminosità riportata sullo schermo di un T.R.C. in funzione del potenziale della superficie della griglia.

su tutta la sua superficie (luminosità resa uniforme dai collimatori illustrati in figura 9).

I rimanenti elettroni vengono respinti dalla fascia memoria e captati dalla griglia collettrice.

Quando il potenziale della superficie della fascia di stoccaggio è

negativo, il numero d'elettroni dei fasci d'innaffiamento che attraversano la griglia sono di molto inferiori e per un certo valore di questo potenziale (+10 V circa) nessun elettrone attraversa la griglia memoria fatto che comporta la non luminescenza dello schermo, in quanto non bombardato da elettroni (vedasi figura 10-B).

Quando gli elettroni attraversano la griglia memoria, essi sono fortemente accelerati dalla tensione di post-accelerazione (molti KV) e vanno a bombardare il fosforo luminescente dello schermo provocando così un'emissione di luce.

La griglia memoria può essere comparata alla griglia di comando di un triodo, allo stesso modo che il variare della tensione di griglia del triodo comporta una variazione della corrente all'anodo, così cambia il potenziale della griglia memoria in modo direttamente proporzionale alla corrente di elettro-

ni dei fasci d'annaffiamento diretti sullo schermo. Maggiore sarà il numero d'elettroni più luminosa risulterà la traccia.

La scritta consiste quindi nell'apportare localmente delle cariche positive sulla fascia memoria (fascia di stoccaggio) tramite i fasci obliqui di scrittura.

In tal modo gli elettroni che innaffiano la fascia memoria avranno libero passaggio allo schermo a livello delle zone istruite dal cannone di scrittura. La quantità di luce al livello delle zone istruite rimane sullo schermo e sarà proporzionale all'energia sviluppata dal cannone di scrittura.

Si può vedere sulla curva in figura 11 che se la tensione superficiale della fascia di stoccaggio è compresa tra 0 e 5 V si ha un determinato livello di luminosità sullo schermo che va aumentando via via che questo potenziale si avvicina ai 0 V.

continua

**cavi coassiali  
per discese  
d'antenna**

**CAVEL**

S.A.S.  
**ITALIANA  
CONDUTTORI**  
20027 GROPELLO CAIROLI - (Pavia)  
ITALY

## Valigette per assistenza tecnica Radio TV e ogni altra esigenza



custodie per strumenti  
di misura

### art. 526/abs/TVR

VALIGETTA MODELLO "007"  
PER ASSISTENZA  
TECNICA RADIO TV  
Guscio interamente  
in materiale plastico  
indeformabile  
antiurto ad alta resistenza  
con telaio in duralluminio.  
Fascia porta schemi  
e documenti,  
corredata di n. 29  
posti valvole,  
di pannello  
con passanti elastici  
per alloggiamento utensili,  
scomparti porta tester ecc.  
e di due astucci di plastica  
con divisori per resistenze  
e piccoli pezzi di ricambio.

Fabbrica specializzata in:

- Borse per installatori, manutentori di impianti elettrici, idraulici, impiantisti ed ogni forma di assistenza tecnica  
a richiesta si spedisce il catalogo generale



via castel morrone 19  
telefono 27.93.06  
20129 milano - italy

# Circuiti a triac con carichi resistivi ed induttivi

*Il comportamento dei semiconduttori la cui struttura particolare viene identificata dal nome convenzionale «triac» differisce a seconda che il carico alimentato con effetto di controllo sia di natura resistiva oppure induttiva. L'articolo che segue chiarisce le differenze sostanziali tra i due tipi di circuiti agli effetti della dinamica di funzionamento, i motivi del diverso comportamento della tensione e delle relazioni di fase.*

di S. Valeri

Le prestazioni e la sicurezza di funzionamento dei semiconduttori si sono dimostrate accettabili in una grande varietà di applicazioni che si estendono dai veicoli spaziali ai dispositivi funzionanti con alta tensione e corrente debole, oppure a bassa tensione e corrente di grande intensità.

In particolare, il rettificatore controllato al silicio, detto anche tiristore, ha raggiunto la sua attuale posizione nel campo delle applicazioni a carattere industriale e domestico, consentendo la realizzazione di circuiti di commutazione, oppure di controllo di sistemi di alimentazione, funzionanti sia in corrente alternata, sia in corrente continua. In particolare, il triac, che sostituisce i tiristori collegati tra loro in opposizione di polarità, offre vantaggi decisamente netti in alcune determinate applicazioni, rispetto ai tiristori convenzionali.

L'applicazione più comune del triac consiste nel controllo diretto di carichi di natura resistiva o induttiva. In questi casi — tuttavia — l'innesco del periodo di conduzione avviene in modo diverso a seconda delle circostanze. Ciò che segue è stato redatto con lo scopo di chiarire alcuni fenomeni che si verificano nel controllo di funzionamento dei carichi del tipo citato impiegando i triac, unitamente al sistema migliore per provocare l'innesco della conduzione, a seconda che il carico sia di tipo resistivo o induttivo.

## CONTROLLO DEL TRIAC MEDIANTE DIODO «TRIGGER» (PER CARICHI RESISTIVI)

Il diodo «trigger», tramite il quale viene applicato l'impulso all'elettrodo «gate» per provocare la conduzione, svolge il ruolo di componente più importante nel circuito di «gating» di un triac. Normalmente, si tratta di un dispositivo «trigger» bidirezionale del tipo a silicio diffuso, con tensioni di rottura per polarizzazione diretta ed inversa dell'ordine di  $32 \pm 6$  V. La tensione differenziale di rottura — tuttavia — assume tipicamente un valore ga-

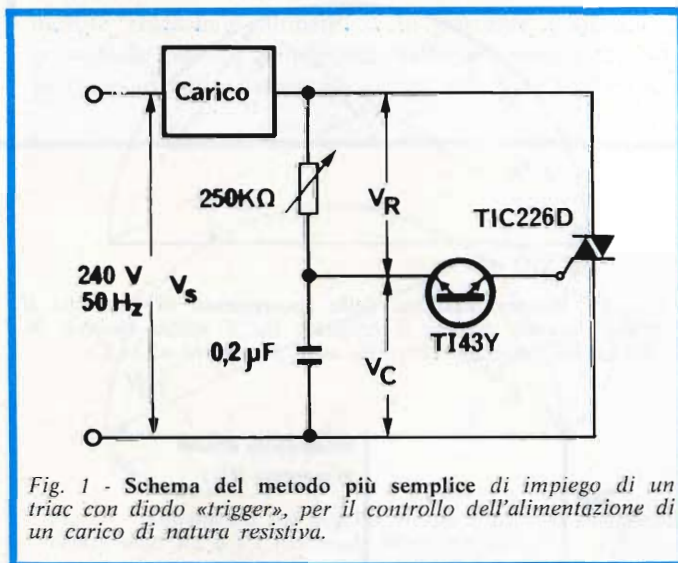


Fig. 1 - Schema del metodo più semplice di impiego di un triac con diodo «trigger», per il controllo dell'alimentazione di un carico di natura resistiva.

rantito dell'ordine di 2 V, che risulta particolarmente adatto per l'innesco simmetrico dei semiperiodi di polarità positiva e negativa.

Oltre a ciò, la tensione inversa di rottura «V» è dell'ordine di 8 V, e ciò, grazie anche alla presenza di un condensatore di eccitazione, consente di disporre di una quantità di energia sufficiente per portare efficacemente in conduzione il triac.

### Un semplice circuito «trigger»

Nel circuito il cui schema è riprodotto alla figura 1, due fattori contribuiscono simultaneamente a determinare lo spostamento di fase.

Quando la tensione presente ai capi del condensatore,  $V_C$ , viene aumentata riducendo il valore resistivo del potenziometro, il diodo «trigger» raggiunge la tensione in rottura con maggiore rapidità in corrispondenza del tratto « $\alpha 2$ » che non in corrispondenza del tratto « $\alpha 1$ », come si osserva nel grafico di figura 2: da ciò deriva il feno-

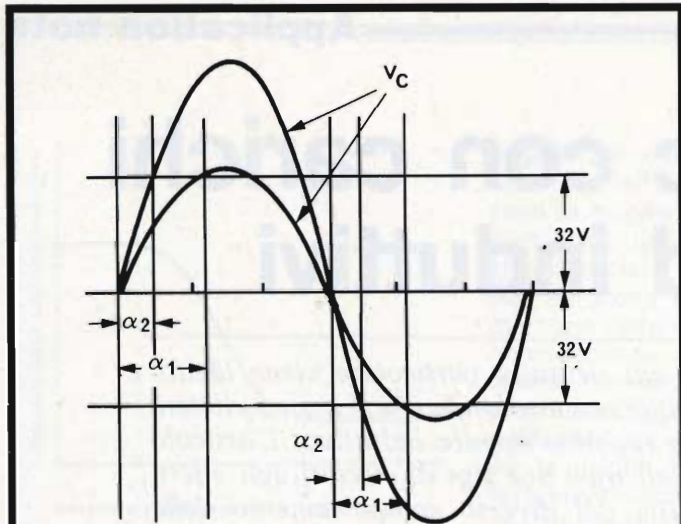


Fig. 2 - Variazioni del punto di rottura del diodo «trigger» corrispondenti ad un aumento della tensione di  $V_C$  applicata ai capi del condensatore.

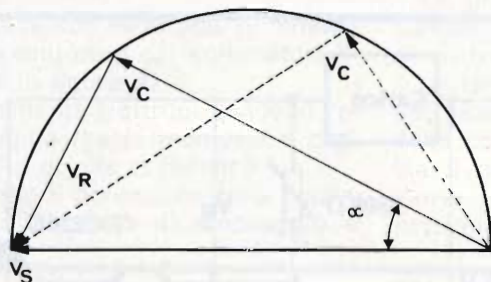


Fig. 3 - Rappresentazione dello spostamento di fase che si ottiene facendo variare il rapporto tra il valore resistivo intrinseco del potenziometro «R» ed il parametro « $1/\omega C$ ».

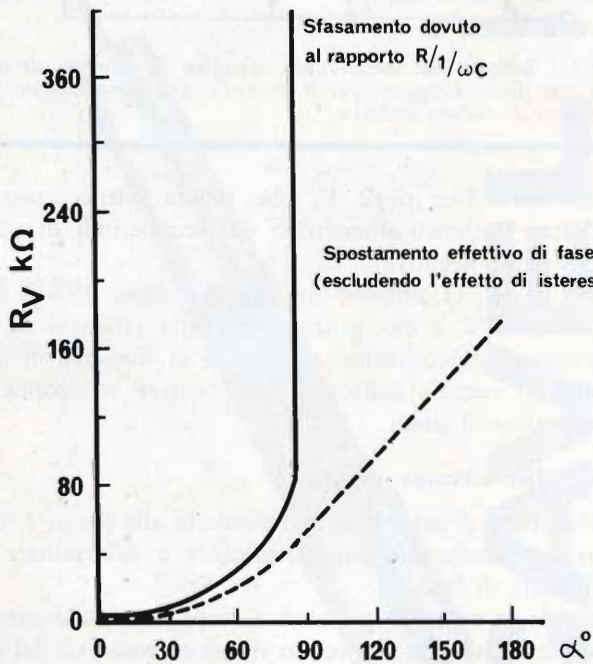


Fig. 4 - Rappresentazione grafica delle relazioni che intercorrono tra l'angolo di ritardo « $\alpha$ » ed il valore resistivo del potenziometro.

meno dello sfasamento.

D'altro canto, facendo variare il rapporto tra il valore del potenziometro «R» ed il parametro « $1/\omega C$ », si ottiene ugualmente lo spostamento di fase tra la tensione presente ai capi del condensatore, « $V_C$ », e la tensione di ingresso « $V_S$ ». Questo tipo di sfasamento è illustrato separatamente nel grafico di figura 3.

Lo spostamento effettivo di fase, così come viene applicato al diodo «trigger», risulta quindi pari ad una combinazione tra i due spostamenti di fase precedentemente discussi: sotto questo aspetto, la figura 4 illustra appunto lo spostamento di fase provocato dalla variazione del solo parametro « $R/\omega C$ », (partendo dal presupposto che  $1/\omega C$  abbia un valore costante); inoltre, il grafico rappresenta anche lo sfasamento effettivo.

Le curve sono state tracciate rispetto ad una tensione alternata di ingresso di 240 V, con una frequenza di 50 Hz, ed in riferimento ad un valore capacitivo di 0,2  $\mu F$ . La suddetta figura 4 permette di stabilire anche la possibilità di controllo approssimativamente tra  $0^\circ$  e  $180^\circ$ , usando il circuito illustrato alla figura 1.

### L'effetto di isteresi

Nel funzionamento pratico del circuito illustrato alla figura 1, si è notato che, una volta che il triac sia passato allo stato di conduzione con tensione di valore minimo, la suddetta tensione può essere ulteriormente ridotta, aumentando in modo appropriato il valore resistivo intrinseco del potenziometro.

In altre parole, la tensione di innesco sembra essere più alta della tensione per la quale si manifesta il periodo di non conduzione.

Questo fenomeno del tipo analogo a quello definito come isteresi viene attribuito al diodo «trigger», e può essere compreso abbastanza facilmente osservando il grafico di figura 5: la tensione di picco presente ai capi del condensatore,  $V_C$ , deve essere leggermente più alta della tensione di rottura del diodo «trigger», poiché, in caso contrario, può accadere che il triac non passi mai in stato di conduzione, in quanto esiste una tensione di valore insufficiente tra i terminali MT1 ed MT2.

Non appena il diodo «trigger» si interrompe, una parte dell'energia proveniente dalla capacità viene trasferita all'elettrodo «gate» dello stesso triac. A tale riguardo, la citata figura 5 dimostra che la prima rottura si verifica quando la tensione presente ai capi del condensatore raggiunge il valore della tensione diretta di perforazione, determinando quindi uno spostamento di fase pari a  $\beta_1$ .

A questo punto il triac passa in stato di conduzione, e la capacità, parzialmente scarica, comincia a caricarsi di nuovo. Ne deriva che quando si verificano la seconda e le successive rotture in corrispondenza della presenza alternativa delle tensioni di rottura inversa e diretta, si ottiene lo spostamento di fase  $\beta_2$ .

Da tutto ciò si può dedurre che la condizione di stato stabile viene ottenuta quindi in corrispondenza dello sfasamento  $\beta_2$ .

Una volta che il punto di innesco sia stato così stabilito, è possibile ridurre la tensione applicata al carico, aumen-

tando il valore resistivo intrinseco del potenziometro, fino all'istante in cui risulta possibile raggiungere il picco dello spostamento di fase della tensione  $V_C$  lungo la linea che rappresenta la tensione di rottura del diodo «trigger».

### Circuito doppio C/R

Non è sempre desiderabile portare il triac in stato di conduzione attribuendo alla tensione  $V_C$  un valore prossimo a quello di picco, in quanto qualsiasi eventuale variazione di questa tensione, anche di minima entità potrebbe provocare notevoli variazioni nell'angolo di ritardo « $\alpha$ ». Questo problema può però essere eliminato aggiungendo una seconda rete C/R a quella presente nel circuito di figura 1.

Osservando dunque la figura 6, è chiaro che si ottiene un ulteriore ritardo di valore fisso rispetto al «gate» del triac, aggiungendo il resistore  $R_2$ , e la capacità  $C_2$ . L'entità di questo ritardo è rappresentata graficamente alla figura 7.

Nei confronti del diodo «trigger», la rottura è possibile durante il tratto in rapida ascesa della tensione ad andamento sinusoidale  $V_{C2}$ . La riduzione dell'effetto di isteresi rappresenta dunque un ulteriore vantaggio derivante dall'impiego «trigger» sia entrato in stato di conduzione, il condensatore  $C_2$ , parzialmente scarico, viene

ricaricato ad opera di una parte dell'energia proveniente dalla capacità  $C_1$ . Questo fenomeno si verifica durante tutto il periodo di tempo in cui il triac è in conduzione, e ciò determina uno spostamento di fase ed un fenomeno di isteresi di minore entità.

### Scelta del circuito per carichi resistivi

La figura 8 rappresenta lo schema di cui viene consigliato l'impiego quando il carico è di natura resistiva: si tratta di un circuito piuttosto semplice ed economico, che consente un effetto di controllo più che adeguato ad esempio per lo smorzamento della luce prodotta da lampade ad incandescenza, senza che si manifestino lampeggi, e con effetto minimo di isteresi.

Il resistore, collegato in serie al potenziometro, limita il valore della tensione massima applicata ai condensatori. Il resistore collegato in parallelo al diodo «trigger» assicura invece un effetto di controllo più graduale, con qualsiasi angolo di ritardo.

Il «carico» rappresentato dal rettangolo nello schema di figura 8 può essere sostituito mediante un ponte a fase singola, con le uscite a corrente continua collegata ad un motore frazionale alimentato in corrente continua. Aggiungendo poi un condensatore della capacità di  $50 \mu\text{F}$  in serie ad un resistore da  $4,7 \Omega$  (da 5 W) ai capi del-

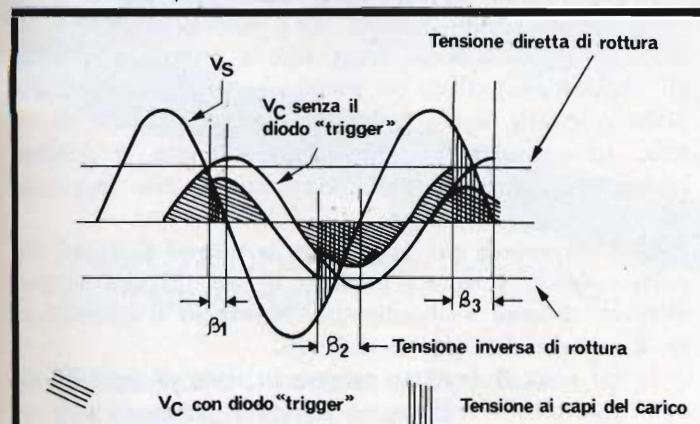


Fig. 5 - Rappresentazione grafica delle relazioni che intercorrono tra la tensione di rottura diretta e la tensione di rottura inversa, in funzione dello sfasamento.

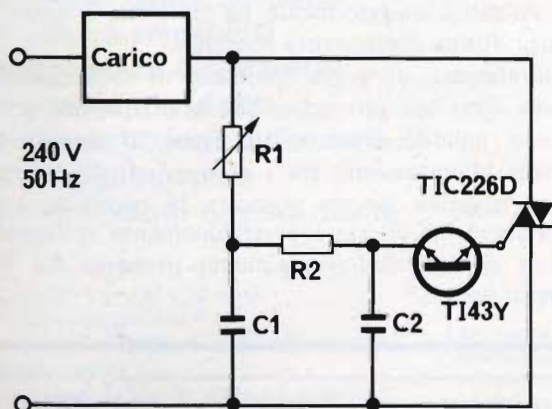


Fig. 6 - Modifica del circuito fondamentale di figura 1, che consiste nell'aggiunta di una seconda rete C/R lungo il percorso della corrente che scorre attraverso il diodo «trigger».

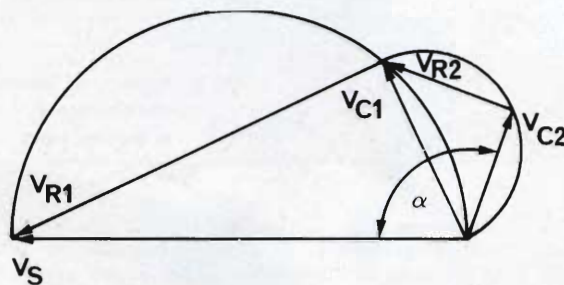


Fig. 7 - Andamento del ritardo che si ottiene aggiungendo i componenti  $R_2$  e  $C_2$  nel modo illustrato alla figura 6.

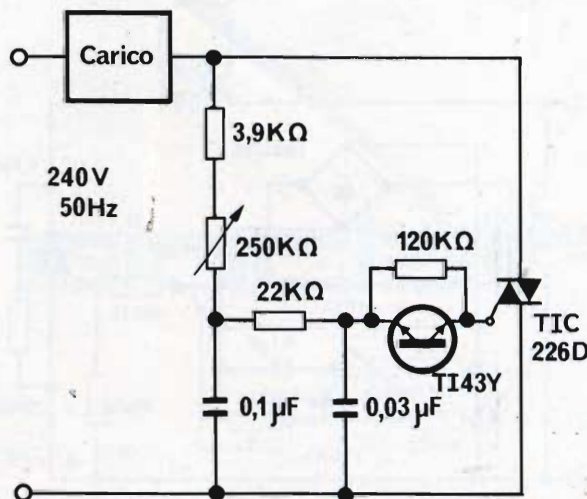


Fig. 8 - Schema del circuito consigliabile per il controllo delle condizioni di alimentazione di carichi di natura resistiva.

l'avvolgimento, è possibile realizzare un sistema di controllo molto graduale della velocità per il motore alimentato in corrente continua.

## USO DI UN TRIAC CON CARICHI DI NATURA INDUTTIVA

Il circuito il cui funzionamento è stato analizzato nel paragrafo precedente non può essere usato per controllare le condizioni di alimentazione di carichi di natura induttiva: con carichi di tipo resistivo (vedi figura 1), la corrente e la tensione sono perfettamente in fase tra

loro, per cui la capacità comincia a caricarsi nuovamente nell'istante esatto in cui la polarità della tensione si inverte.

Di conseguenza, i semiperiodi positivi e negativi raggiungono il valore della tensione di rottura del diodo «trigger» nel medesimo istante, determinando così un innesco simmetrico del triac.

Nel caso in cui il carico sia invece di natura induttiva, per un determinato valore resistivo del potenziometro la corrente continua a scorrere mentre la tensione alternata si inverte di polarità, provocando così un certo ritardo della seconda metà di un ciclo. Ciò accade in quanto il condensatore comincia a ricaricarsi a partire dall'istante in cui la corrente cessa di scorrere attraverso il triac.

I grafici di figura 9 illustrano l'andamento dei semiperiodi positivi e negativi così come si verifica nel caso di carichi di natura induttiva, quando l'effetto di «trigger» deriva direttamente dalla sorgente di alimentazione, e viene applicato ai capi del triac.

Quando la tensione di innesco viene prelevata direttamente dalla sorgente di alimentazione, il metodo costituisce un rimedio per correggere lo sbilanciamento. A questo riguardo, lo schema di figura 10 rappresenta il circuito più consigliabile per controllare carichi di natura induttiva, fino ad una potenza-limite di 6 kW.

La bassa tensione di alimentazione per il circuito di «trigger» (di 12 V) significa che è necessario sostituire il diodo «trigger» con un transistor a giunzione singola: gli impulsi prodotti da un transistor di questo tipo non possono essere impiegati per l'eccitazione diretto di un triac, in quanto sono di brevissima durata, e possono scomparire immediatamente prima che il triac raggiunga la corrente di «latching».

Uno dei metodi per prolungare la durata di questi impulsi consiste però nell'impiego di un tiristore supplementare, definito «subordinato», attraverso il quale scorre la corrente del circuito resistivo.

In tal caso, il tiristore passerà in stato di interdizione ogni qualvolta il rettificatore a doppia semionda fornisce una tensione che passa attraverso il valore nullo, come si è già visto a proposito della figura 9. Lo sbilanciamento della corrente che scorre attraverso il trasformatore assume un'entità maggiormente pronunciata, a causa della presenza di una componente continua.

Naturalmente, un grave fenomeno di sbilanciamento in una sola direzione provocherebbe la distruzione del triac. A questo riguardo, il circuito di figura 10 consente un ragionevole bilanciamento tra i semiperiodi di polarità positiva e negativa. Se ne riscontra la necessità, è possibile ottenere un ulteriore perfezionamento collegando un resistore ai capi dell'avvolgimento primario del trasformatore.

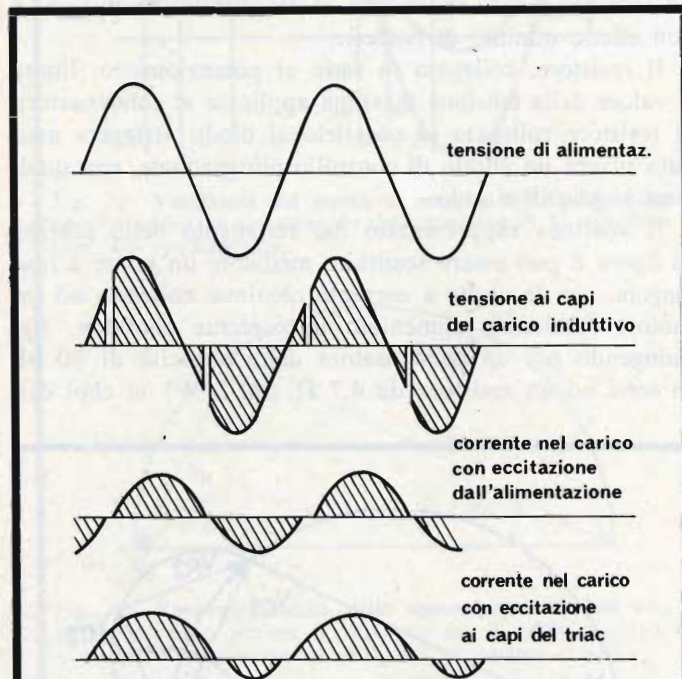


Fig. 9 - Andamento dei semiperiodi positivi e negativi con carichi induttivi, quando l'eccitazione viene derivata direttamente dalla sorgente di alimentazione, per essere applicata ai capi del triac.

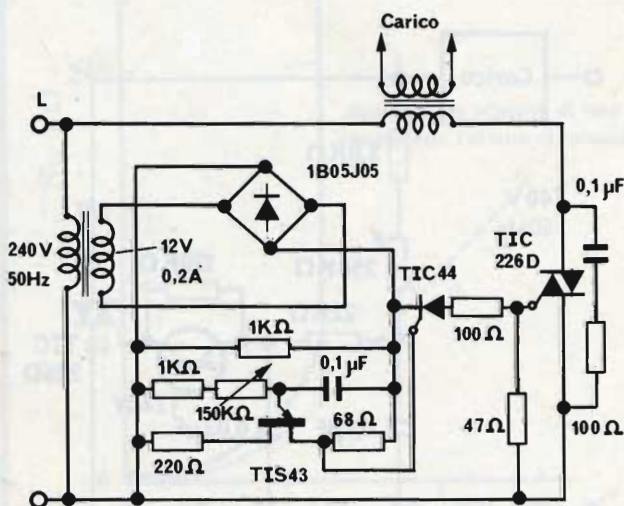


Fig. 10 - Schema elettrico del circuito di controllo graduale mediante triac, di carichi di natura induttiva.

La notizia apparsa sulla prima parte del «CORSO DI ELETTRONICA DIGITALE E CALCOLATORI»; relativa alla fusione UNIVAC-IBM è ERRATA! Ci scusiamo quindi con la UNIVAC, che a tutti gli effetti è ed è sempre stata indipendente dalla IBM.

# Sinclair SC110 low power portable Oscilloscope



## OSCILLOSCOPIO MONOTRACCIA SINCLAIR SC 110

- Microoscilloscopio ultrapiatto
- Prestazioni professionali
- Tubo RC ad alta luminosità
- Interamente triggerato
- Ampia banda passante
- Ottima sensibilità
- Munito di calibratore
- Consumo ridotto
- Alimentazione autonoma
- Design superbo
- Dimensioni e peso ridotti

Tubo RC 1,5" (32 x 26 mm)  
Divisione griglia 5 x 4  
Fosforo bianco-blu a media persistenza

### Asse verticale

Lunghezza di banda: dalla c.c. a 10 Mhz  
Commutatore: 0 - c.c. - c.a.  
Sensibilità: 10 mV - 50 V in 12 passi  
Calibratore: onda quadra 1 Vpp, 1 KHz  
Impedenza ingresso: 1 MΩ con 47 pF in parallelo  
Tensione massima d'ingresso: 250 Vc.c. e 350 Vpp.

### Asse orizzontale

Larghezza di banda: dalla c.c. a 2 Mhz  
Sensibilità: 0,5 V/Div.  
Impedenza d'ingresso: 1 MΩ con 10 pf in parallelo  
Tensione massima d'ingresso: 2,5 V protezione 250 V r.m.s.

### Base del tempo

Tempo di sweep: 0,1 μS/Div a 0,5 S/Div in 21 passi

Operatività: libero o sincronizzato  
Sincronismo: interno esterno  
Copertura c.c. - c.a. TV quadro IV riga  
Livello: copertura continua selezionabile + e -  
Sensibilità: sincro interno 1 Div - Sincro esterno 1 V  
Alimentazione: 4 pile 1/2 torcia o pile ricaricabili da 4 a 10 V oppure con alimentazione esterna

# SINCLAIR

TS/5010-00



di Paolo Bozzola seconda parte

# La musica elettronica

*Un discorso sugli Standard: norme di progettazione, setup, ottimizzazione dei parametri di un sistema di sintesi del suono.*

## La scelta di uno standard di progetto

Per esperienza, l'autocostruttore cerca sempre di orientare le sue scelte avventurandosi in diversi «settori» quali:

- l'impostazione «fisica» del sistema;
- la scelta dei moduli con le loro caratteristiche;
- la scelta degli standard di funzionamento (modo lineare/exp., nature e valori dei segnali di controllo e audio, etc.).

Come si vede, il problema è vario e complesso e, stranamente, mi sono accorto che NESSUNO ha mai, su alcuna Rivista, messo in evidenza a fondo tali argomenti. Si tende, cioè, a fornire gli schemi e tutti gli annessi e connessi e poi zac!, l'organizzazione del sistema viene lasciata alla fantasia del lettore.

Da qui le ragioni di questa chiacchierata che, orientativamente, si estenderà su un paio di numeri della Rivista, salvo poi essere ripresa in seguito se nuovi problemi si manifesteranno.

Innanzitutto, dunque, diamo una occhiata a come, fi-

sicamente, impostare la realizzazione del sistema.

Ecco allora che il primo passo da compiere è la scelta dei contenitori.

Se siete in grado di autocostruirvi un contenitore, come quelli descritti in figura 1, tanto meglio. Se no, rivolgetevi a un falegname.

Con la semplicissima posizionatura di listelli (segnati «L» in figura), avrete modo di fissare i pannelli frontale e posteriore, che io suggerisco di ricavare da lastre di alluminio (spess. 2 mm) disponibili presso i rivenditori Ganzerli (Art. 307). Ovviamente i fori di fissaggio vanno riferiti ai listelli, mentre il resto della punzonatura per creare il pannello ... sarà opera vostra o del vostro amico perito meccanico! Vi assicuro, che non è cosa difficile se prima disegnate, scala 1/1, il frontale del pannello e poi usate almeno un trapano a colonna.

Infine, se volete, non vi resta che ricoprire internamente il contenitore con del foglio di alluminio, per meglio schermare le pareti laterali, e poi dovrete isolare il tutto per evitare corti vari che possono sempre accadere.



Lasciate comunque un punto di accesso allo schermo a cui, in seguito, fissare la massa.

A meno che non vogliate creare una piccola struttura da studio, il sistema migliore, seguendo la via accennata sopra, prevede in seguito la realizzazione di contenitori tutti eguali e di un contenitore, di diverso formato ovviamente, ma standardizzato anch'esso, per alloggiare tastiera e controlli vari.

Riassumendo:

- a) Almeno due contenitori, tipo quello di *figura 1*, misure interne 50 x 25, profondità 25 cm.;
- b) Contenitore per tastiera standard 3, 4, 5 Ottave.

Per quanto riguarda il mobile che contiene la tastiera, ne vedete nelle fotografie un esemplare standard 3 ottave; e in *figura-2* avrete dimensioni, esploso etc.

Per i particolari ...beh, potrete arrivarci da voi; per le rifiniture anche, guardate bene le fotografie, notate come i contenitori siano stati ricoperti esternamente con vinile (quello che si usa per ricoprire proprio gli amplificatori) incollato col Bostik, per cui si ha una estetica gradevole, ed una robustezza eccezionale.

## REGOLE FONDAMENTALI

Queste non sono altro che dei «comandamenti» (per non dire solo suggerimenti) riguardanti il posizionamento dei controlli, dei vari bus audio, controllo e alimenta-

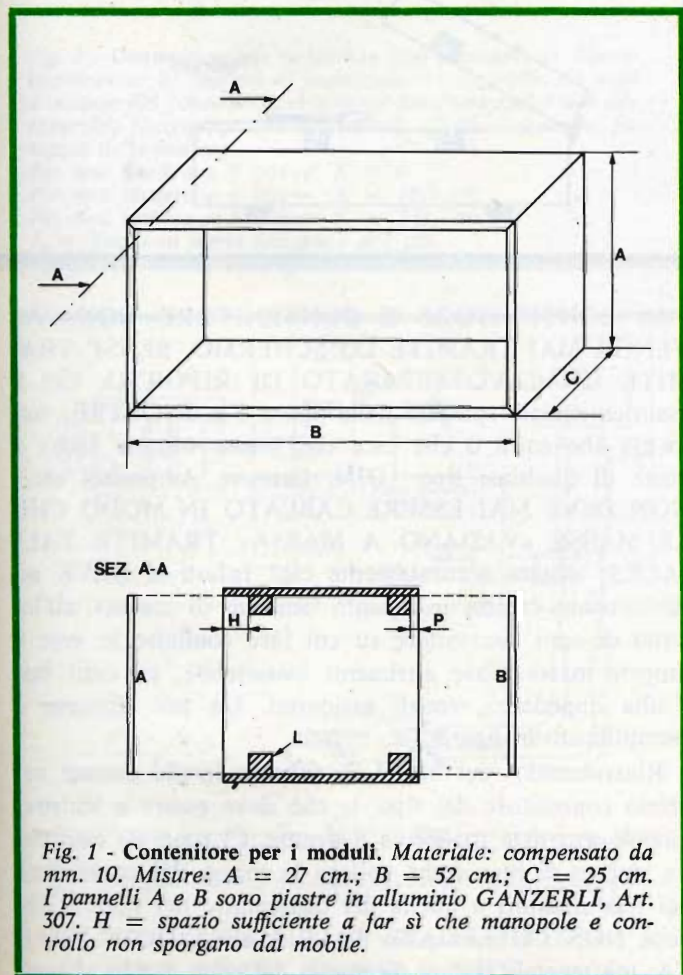
zione, etc. etc. Dunque:

— *Alimentazione*: la cosa migliore è quella di EVITARE di inserire trasformatori *et similia* nei contenitori per moduli: come è visibile nella vista di insieme del mio sistema di sintesi (vedansi foto), ho racchiuso il solo trasformatore, o i trasformatori quando ci saranno espansioni, in un contenitore esterno.

Così facendo, si arriva al contenitore con un bus a tre cavi (il cavo nero-azzurro che si intravede) che porta SOLAMENTE L'ALTERNATA DI SECONDARIO (i due poli caldi e il centrale dell'avvolgimento). Così si ha la possibilità di raddrizzare e filtrare tale alternata a basso livello appena il bus a tre cavi entra nel contenitore. Lo stesso alimentatore stabilizzato e protetto risiede, coi dissipatori, entro al contenitore, trovando posto sul fondale di alluminio.

Con questa scelta, evitando ai 220 V di «entrare» fisicamente nel vostro sint, potete essere sicuri che già avete dato un fiero colpo ai ronzi vaganti.

— *Collegamento di massa*: evitate nella maniera più assoluta di usare cavo schermato ENTRO ai contenitori: se infatti seguirete per filo e per segno i metodi di costruzione, modulo per modulo, che saranno illustrati nei prossimi articoli, e se soprattutto sarete ordinati, basterà del semplice cavo isolato per tutti i collegamenti on-board nei moduli, dai c.s. ai pannelli, dai c.s. ai vari bus di con-

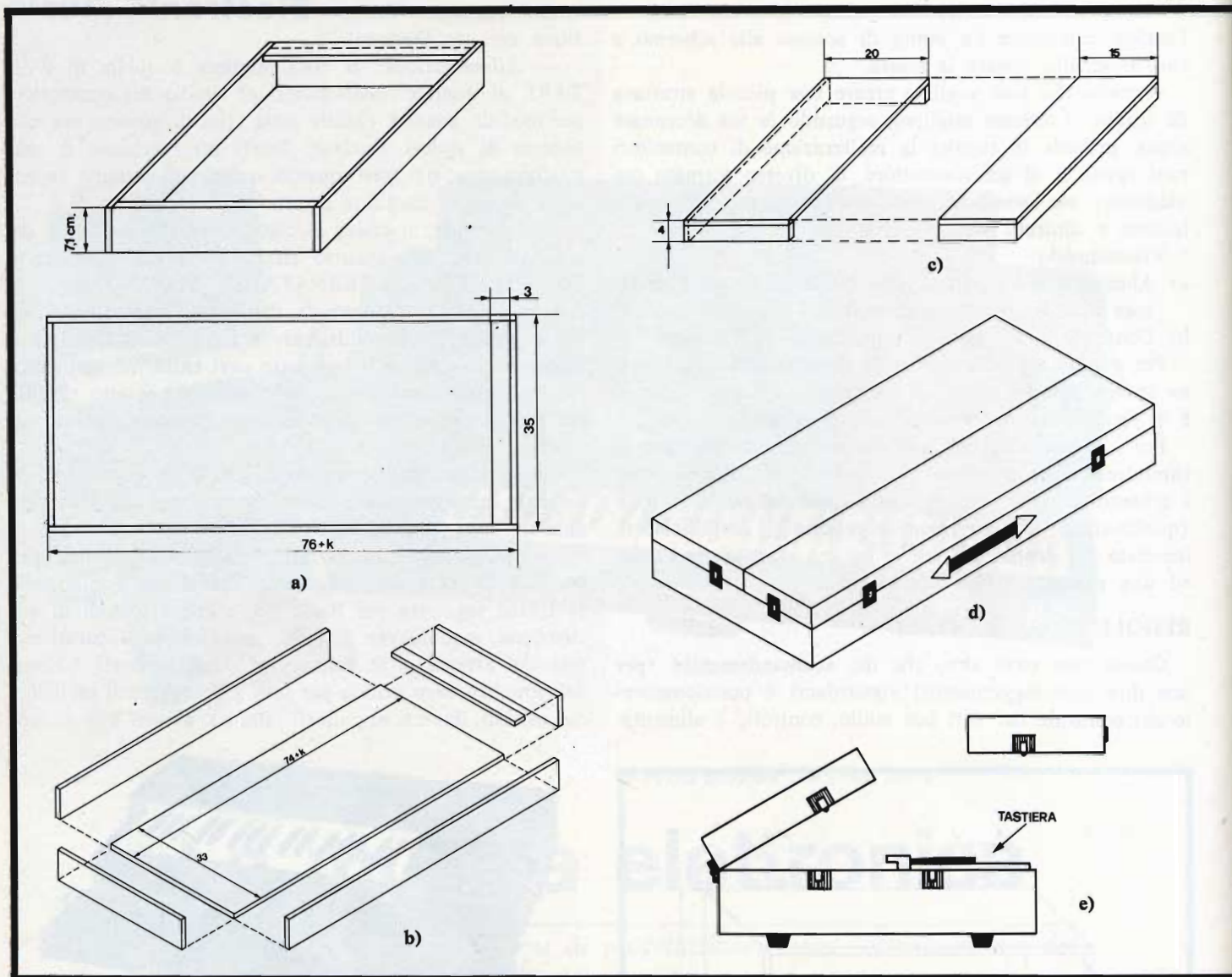


Vista di insieme della tastiera archi/chorus a tre ottave che utilizza il contenitore standard.



Vista del contenitore std per tastiere, aperto.

Fig. 1 - Contenitore per i moduli. Materiale: compensato da mm. 10. Misure: A = 27 cm.; B = 52 cm.; C = 25 cm. I pannelli A e B sono piastre in alluminio GANZERLI, Art. 307. H = spazio sufficiente a far sì che manopole e controllo non sporgano dal mobile.



trollo.

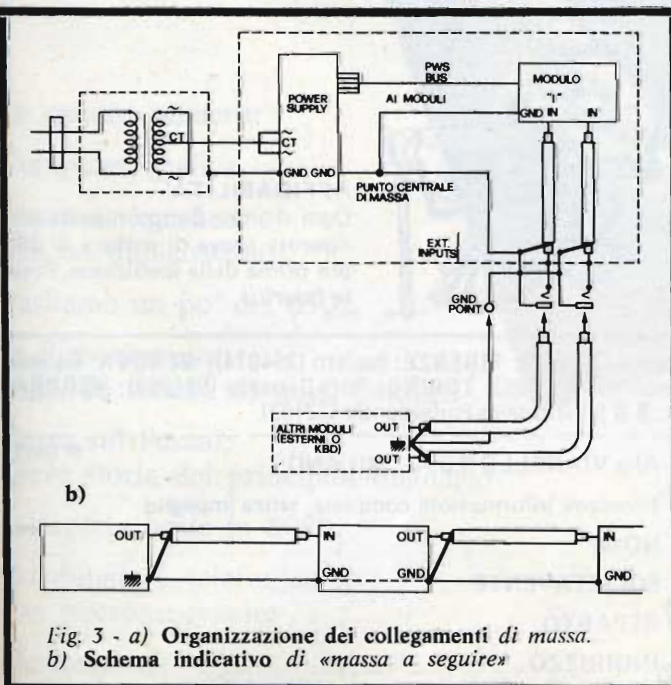
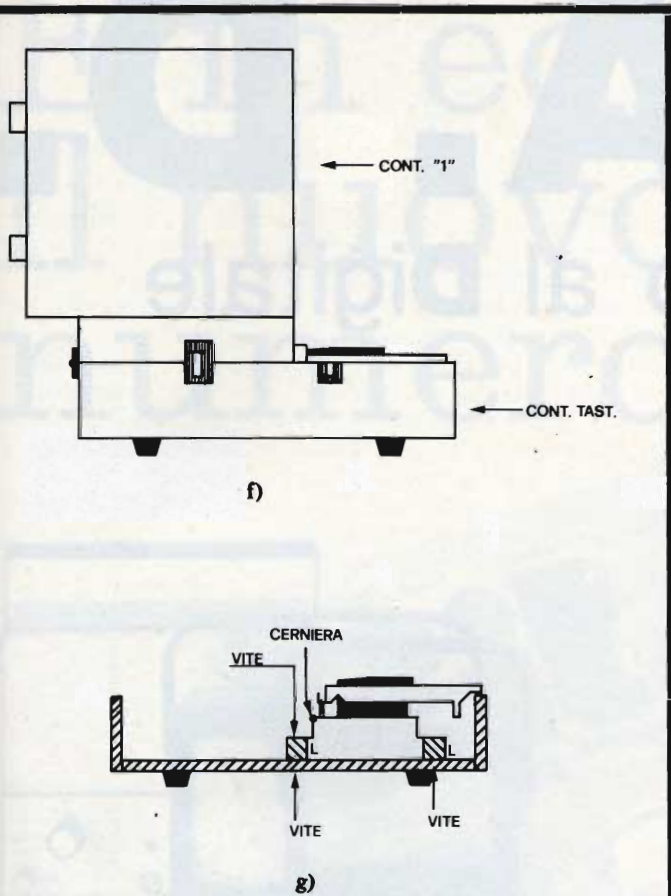
PERO' (e c'è sempre qualche eccezione!) occorre tenere presente che alcuni collegamenti interni necessitano cavo schermato, più che altro per evitare possibili grane. Questo, in genere, si verifica **ESCLUSIVAMENTE** al bus che porta la tensione di controllo proveniente dalla tastiera (o dal convertitore digitale-analogico, o dal banco di Demultiplexer sotto controllo del  $\mu P$ ).

In figura 3-a vedete come il contenitore dei trasformatori sia esterno al sistema; ricordate che ciò in genere vale solo per il contenitore dei moduli; il mobile che contiene la tastiera, infatti, ha l'alimentazione entrocontenuta in quanto ivi non ci sono, in generale, moduli che risentono di ronzii o altro: solitamente, infatti, i vari controlli siti insieme alla tastiera sono quasi totalmente digitali.

Nel resto del sistema, invece, ecco una standardizzazione molto importante da adottare: e cioè il sistema di collegamento detto «con massa a seguire». Cioè tutto ciò che va da un modulo all'altro tramite cavo schermato dovrà essere riportato in modo tale che **IL COLLEGAMENTO DI MASSA FRA MODULO E MODULO O**

**FRA CONTENITORE E CONTENITORE NON AVVENGA MAI TRAMITE LO SCHERMO, BENSÌ TRAMITE UN CAVO SEPARATO DI RIPORTO.** Ciò è esaurientemente spiegato nella figura 3-a. **INOLTRE:** tutto ciò che entra o che esce con masse tramite Jacks o porte di qualsiasi tipo (DIN, Cannon, Amphenol etc.) **NON DEVE MAI ESSERE CABLATO IN MODO CHE LE MASSE «VADANO A MASSA» TRAMITE TALI JACKS:** evitare accuratamente ciò! Infatti si **DEVE** assolutamente creare un «punto centrale di massa» all'interno di ogni contenitore su cui fare confluire le vere e proprie masse. Fare altrimenti causerebbe, su certi bus a alta impedenza, ronzii assicurati. Un tale discorso è esemplificato in figura 3-a.

Riassumendo: col bus A.C. a basso livello entrate nel primo contenitore del tipo 1, che deve essere a sinistra, quando guardate il sistema di fronte. Ci sono tre cavi più un riporto di massa che collega la massa del contenitore dei trasformatori a quella del contenitore del tipo 1. **Ebbene NON COLLEGATE TALE MASSA DOVE CAPI- TA,** ma tenetela isolata da quella del cont. 1 fino al pun-



to centrale scelto.

Quest'ultimo lo ricavate forando il pannello posteriore (dopo che è stata decisa la disposizione dei port e del Power Supply, non fate buchi a caso...) e fissando con una bella vitona due o tre capicorda al telaio stesso. Qui dovranno convergere tutte le masse.

Adesso l'alimentatore (Power Supply): vedremo in altro tempo come realizzarlo, per ora sia una scatola nera con i seguenti corsetti: GND, A.C. (due entrate), Central A.C., e quindi tutti i morsetti di uscita relativi al bus di alimentazione stabilizzata.

Una realizzazione decente impone che tale bus sia una bella fila di terminali magari a morsetto che si possano inserire e disinserire facilmente: siccome il modulo tipo che alloggerà nel pannello frontale sarà nel nostro sistema un 12,5 x 12,5 cm, è ovvio che un massimo di otto moduli (dieci se ce ne sono di doppi) alloggerà nel contenitore di tipo 1: ergo, una sfilza di contatti clip-on con dieci posti è l'ideale.

E allora ecco l'idea conseguente di piazzare il punto centrale di massa vicinissimo alla fila di massa dei nostri connettori: le idee sono chiarite in figura 3-a.

Oh, ora avete il vostro centro di massa, e dei comodi bus di alimentazione. Nonché l'alimentatore e annessi, tutto fissato sulla lastra di alluminio che forma il coperchio posteriore del vostro primo contenitore tipo 1.

Adesso scegliete un punto dello schermo interno del contenitore, tipicamente in basso a sinistra guardando il contenitore sempre di fronte, e lì, solita vite con capicorda, riportate un robusto collegamento, flessibile, in quanto deve permettere la chiusura del coperchio stesso.

Fatto questo, c'è da sistemare il sistema di bus IN/OUT. Allora userete dei jack audio ISOLATI DA MASSA tipo GBC (GP 0094/00) o simili e collegherete i cavi come in figura 3-b.

Per gli altri tipi nessun problema: conserverete sempre lo schema di massa a seguire per i collegamenti schermati; per quelli relativi a bus multipli o altro, che contengano cavi di riporto massa, tenere isolate tali masse fino al punto comune ove devono essere collegate. Io credo di essere stato sufficientemente chiaro.

Per quanto riguarda, invece, i pannelli (o il pannello) frontali, i problemi nella distribuzione dei collegamenti non esistono: jack, potenziometri o altro è senz'altro doveroso metterli a massa (è ... automatico, tramite la loro carcassa) mentre verrà sempre rispettata la tradizione che vuole che da OGNI board parta verso il rispettivo pannellino un riporto di massa, mentre, come detto prima, nessun collegamento avrà bisogno di schermature.

Nel prossimo numero, affronterò il discorso, ben più complesso (non meno importante di questo) riguardante la scelta dei moduli, prescindendo dalle loro caratteristiche tecniche: ovvero cercherò di darvi una seria impostazione su come affrontare un discorso di «setup» del vostro sistema, sia che esso nasca modulare o «precabato».

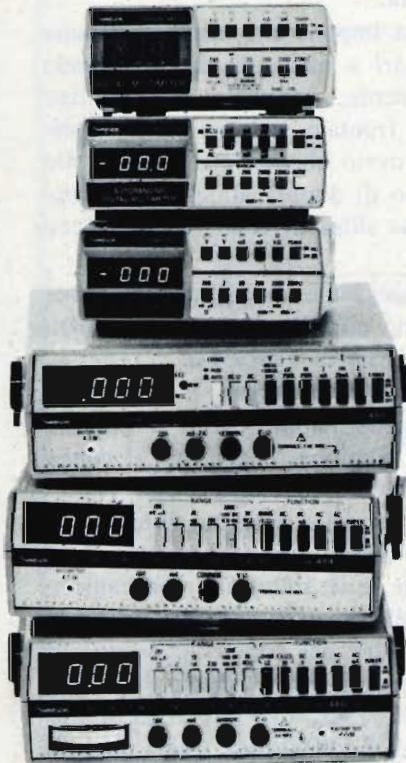
In seguito, affronterò un esame delle caratteristiche standardizzate dei moduli.

# Simpson

INSTRUMENTS THAT STAY ACCURATE

# A. D.

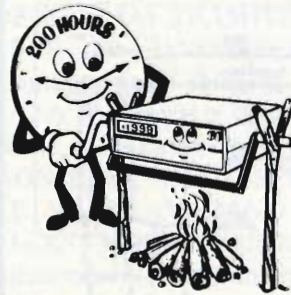
## Dall'Analogico al Digitale



La SIMPSON, sinonimo del più famoso tester analogico (il Mod. 260), è ora diventata anche sinonimo dei più venduti multimetri digitali. Per cui prima di decidere l'acquisto di un digitale (o di un analogico) Vi conviene interpellarci per avere una completa documentazione sui diversi modelli disponibili (ve n'è uno per ogni specifica esigenza) tutti a prezzi popolari!

### MOD. 710 FREQUENZIMETRO DIGITALE

ad un prezzo record così basso da renderlo alla portata di tutti. Le caratteristiche sono professionali: 6 cifre LED, 10 Hz a 60 MHz (70 MHz opzionali), stabilità 10 ppm, risoluzione 1 Hz, filtro d'ingresso.



### AFFIDABILITA'

Ogni digitale Simpson passa una rigorosa prova di cottura di 200 ore prima della spedizione. Potete fidarvi!

RIVENDITORI AUTORIZZATI CON MAGAZZINO: **BOLOGNA:** Radio Ricambi (307850); **FIRENZE:** Paoletti (294974); **GENOVA:** Gardella Elettronica (873487/8); **NAPOLI:** Bernasconi & C. (285155); **CATANIA:** Importex (437086); **TORINO:** Petra Giuseppe (597663); **VERONA:** Radio Comunicazioni Civili (44828); **CAGLIARI:** Ecos (373734); **GORIZIA:** B & S Elettronica Professionale (32193)

# Vianello

Sede: 20121 Milano - Via T. da Cazzaniga 9/6  
Tel. (02) 34.52.071 (5 linee)

Filiale: 00185 Roma - Via S. Croce in Gerusalemme 97 - Tel. (06) 75.76.941/250

Alla VIANELLO S.p.A. - MILANO

SR 2/80 S

Inviatemi informazioni complete, senza impegno

NOME .....

SOCIETA'/ENTE .....

REPARTO .....

INDIRIZZO .....

CITTA' .....

TEL. ....

# È in edicola il nuovo numero

L. 2000



## In questo numero:

Computer grafica

Computer grafica  
con un minisistema

Parliamo un po' del 6502

Il Picocomputer:  
collaudo scheda di unità centrale

Corso sul Pascal:  
breve storia dei principali linguaggi

Interprete basic in 8080

Combinatore telefonico  
con microprocessore

Mastermind

Controllo di ferrovie in miniatura

la rivista di  
hardware e software  
dei microprocessori,  
personal e home computer

# Corso di elettronica digitale e calcolatori [2ª parte]

Come matematico, Laplace poteva apprezzare appieno il sistema di numerazione decimale. Egli era ben conscio dei secoli di lavoro mentale e di fortunate intuizioni che avevano portato allo sviluppo del sistema numerico che usiamo correntemente, ed era in una posizione tale da apprezzare i vantaggi che esso offre.

Il nostro attuale sistema numerico fornisce ai moderni matematici e scienziati grossi vantaggi rispetto ai sistemi in uso presso civiltà precedenti ed è un importante fattore nel nostro rapido progresso.

Poiché le mani sono gli strumenti più universali che la natura ci ha fornito, l'uomo ha sempre avuto la tendenza ad usarle per contare.

E' assieme una cosa naturale e fortunata che il nostro sistema numerico sia basato sul numero di dita che possediamo. Tuttavia, passò un po' di tempo prima che l'uomo, dopo aver imparato a contare, tentasse di rappresentare i numeri graficamente. Le prime cifre che sono state trovate consistono in tratti orizzontali o verticali. Il nostro 1 è un esempio di questo tipo di simbolismo, ed è interessante notare come il simbolo 2 è formato da due linee orizzontali unite da una terza linea, mentre il 3 è formato da tre linee orizzontali unite da una quarta.

I numeri romani sono buoni esempi di tratti usati come base per comporre cifre.

Il sistema decimale è stato così largamente adoperato in tutta la nostra civiltà che raramente vengono considerate le possibilità di avere sistemi numerici diversi. Purtroppo, non è ragionevole aspettarsi che un sistema basato sul numero di dita delle nostre mani sia il sistema numerico più efficiente per costruire macchine di calcolo.

Il fatto è che un sistema molto semplice e poco usato, il sistema binario, è stato trovato essere il più efficiente e naturale sistema numerico per macchine da calcolo.

## CAPITOLO 3

### Il Sistema Decimale

Il nostro attuale sistema numerico ha 10 simboli distinti: 0, 1, 2, 3, ..., 9, che sono chiamati numeri Arabi. Saremmo costretti a fermarci a 9 o ad inventare nuovi simboli se non ci fosse la notazione posizionale.

Un esempio di precedenti rappresentazioni si può trovare nei numeri Romani, che sono essenzialmente additivi: III = I+I+I, XXV = X+X+V. Nuovi simboli (X, C, M, ecc.) erano usati come numeri di valore maggiore.

Così V invece di IIIII = 5. L'unica importanza della posizione nei numeri Romani sta nella posizione relativa ad un altro simbolo, (IV=4 mentre VI=6).

L'inadeguatezza di questo sistema salta all'occhio tentando di moltiplicare XII per XIV. I calcoli con i numeri Romani erano così difficili che gli antichi matematici erano costretti ad eseguire operazioni matematiche quasi completamente su abachi o tavole di calcolo, trasferendo poi i risultati in cifre Romane. Calcoli con carta e matita sono incredibilmente intricati e difficili in questi sistemi numerici. In effetti, l'abilità di eseguire operazioni come addizione e moltiplicazione era considerata un grande merito nelle antiche civiltà.

Si vede ora la grande bellezza e semplicità del nostro sistema numerico.

E' necessario solo imparare i dieci simboli di base e il sistema di posizionamento per poter contare fino a qualsivoglia numero. Dopo aver memorizzato le tavole di addizione e moltiplicazione ed aver imparato poche semplici regole, è possibile eseguire tutte le operazioni aritmetiche. Nota- re la semplicità di moltiplicare  $12 \times 14$  usando questo sistema:

$$\begin{array}{r} 14 \times \\ 12 = \\ \hline 28 \\ 14 \\ \hline 168 \end{array}$$

Il vero significato del numero 168 può essere visto più chiaramente se si nota che la sua pronuncia è *centosessantotto*, che altro non è se non la contrazione di  $1 \times 100 + 6 \times 10 + 8$ .

Il punto importante è che il valore di ogni cifra (digit) è determinato dalla sua posizione. Per esempio, 2 in 2000 ha un valore diverso da 2 in 20. Noi lo chiamiamo verbalmente dicendo «due- mila» e «venti». In pratica si cambia denominazione solo alle potenze di 10 (centinaia, migliaia, milioni, miliardi). I numeri scritti sono sempre contratti, tuttavia sono usati solo i 10 simboli delle cifre senza badare alla grandezza dell'intero rappresentato.

La regola generale per rappresentare numeri in decimale usando la notazione posizionale è la seguente:  $a_1 10^{n-1} + a_2 10^{n-2} + a_n$  viene espresso come  $a_1 a_2 \dots a_n$  dove  $n$  è il numero di cifre alla sinistra del punto decimale.

La *base* o *radice* del sistema numerico è definita come il numero di cifre differenti che possono capitare in ogni posizione nel sistema stesso. Il sistema decimale ha base, o radice, pari a 10. Ciò significa che il sistema ha 10 cifre differenti (0, 1, 2, ..., 9), una qualsiasi delle quali può essere usata in qualsiasi posizione in un numero.

La storia registra l'uso di alcuni altri sistemi numerici: il sistema quinario (a base 5) era il più usato da Eskimesi e Indiani Nordamericani.

Esempi di sistemi duodecimali (base 12) sono le ore dell'orologio, piedi e pollici, dozzine e grosse.

# Corso di elettronica digitale e calcolatori [2ª parte]

## Il Sistema Binario

Un matematico tedesco del diciassettesimo secolo, Gottfried Wilhelm von Leibniz, era un sostenitore del sistema di numerazione binario che ha come base 2, usando come simboli 0 e 1. Se può sembrare strano per un eminente matematico sostenere un sistema numerico così semplice, si deve notare che egli era anche un filosofo. Le ragioni per cui Leibniz sostenne il sistema binario sembra fossero mistiche. Egli sentiva la grande bellezza dell'analogia tra zero, rappresentante il vuoto, e uno, rappresentante la Deità.

A prescindere dalla bontà o meno delle ragioni di Leibniz, il sistema binario è diventato molto popolare negli ultimi dieci anni. I calcolatori digitali del giorno d'oggi sono costruiti per operare in binario o su numeri codificati in binario, e gli indirizzi attuali sono tali da far pensare che le macchine del futuro saranno anch'esse costruite per operare su questi sistemi.

Gli elementi di base nei primi calcolatori erano relays e interruttori.

L'operazione di un interruttore o di un relay può essere vista essenzialmente come di natura binaria; cioè l'interruttore, che chiuso (on=1) o aperto (off=0). Gli elementi circuitali principali nei moderni calcolatori sono transistori simili a quelli usati in apparecchi radio e televisori.

Le specifiche di affidabilità portano i progettisti a usare questi componenti in modo che essi siano essenzialmente in uno dei due possibili stati: conduzione e interdizione. Una semplice analogia può essere fatta tra questo tipo di circuito e una luce elettrica. Ad ogni istante la luce (il transistor) può essere accesa (conduzione) o spenta (interdizione). Anche quando la lampadina è vecchia e debole, è facile dire se essa è accesa o no. La stessa cosa si può vedere nelle radio. Man mano che una radio invecchia il volume diminuisce, e lo si compensa alzando il corrispondente comando. Anche quando la radio diventa molto debole, tuttavia, è ancora possibile dire facilmente se è accesa o spenta.

Poiché nei calcolatori vi è un grandissimo numero di componenti, è assai desiderabile utilizzarli in maniera tale che lievi cambiamenti nelle loro caratteristiche non ne degradino il funzionamento.

Il miglior modo per ottenere ciò sembra usare circuiti che siano bistabili, cioè abbiamo due stati possibili.

## Conteggi nel Sistema Binario

Lo stesso tipo di notazione posizionale usata nel sistema decimale è usata anche nel sistema binario. La tabella 1 mostra i primi 20 numeri binari.

Mentre il sistema di notazione posizionale è lo stesso, il sistema decimale usa potenze di 10, mentre il sistema binario usa potenze di 2. Come

spiegato in precedenza, il numero 125 significa  $(1 \times 10^2) + (2 \times 10^1) + (5 \times 10^0)$ . Nel sistema binario lo stesso numero (125) è rappresentato da 1111101 che significa  $(1 \times 2^6) + (1 \times 2^5) + (1 \times 2^4) + (1 \times 2^3) + (1 \times 2^2) + (0 \times 2^1) + (1 \times 2^0)$ .

Quindi, un numero binario di valore  $a_1 2^{n-1} + a_2 2^{n-2} + \dots + a_n$  viene rappresentato come  $a_1 a_2 \dots a_n$  dove  $a$  vale 0 o 1 e  $n$  è il numero di cifre alla sinistra del punto binario (o di radice).

Gli esempi seguenti illustrano la conversione di numeri binari nel sistema decimale:

$$101 = (1 \times 2^{3-1}) + (0 \times 2^{3-2}) + (1 \times 2^{3-3}) = (1 \times 2^2) + (0 \times 2^1) + (1 \times 2^0) = 4 + 1 = 5$$

$$1001 = (1 \times 2^{4-1}) + (0 \times 2^{4-2}) + (0 \times 2^{4-3}) + (1 \times 2^{4-4}) = (1 \times 2^3) + (0 \times 2^2) + (0 \times 2^1) + (1 \times 2^0) = 8 + 1 = 9$$

$$11.011 = (1 \times 2^1) + (1 \times 2^0) + (0 \times 2^{-1}) + (1 \times 2^{-2}) + (1 \times 2^{-3}) = 2 + 1 + 1/4 + 1/8 = 33/8$$

Si noti come i numeri frazionari siano formati con lo stesso criterio generale usato nel sistema decimale, ad esempio

$$0.123 = (1 \times 10^{-1}) + (2 \times 10^{-2}) + (3 \times 10^{-3})$$

in decimale

$$0.101 = (1 \times 2^{-1}) + (0 \times 2^{-2}) + (1 \times 2^{-3})$$

in binario

TABELLA 1

DECIMALE	BINARIO	DECIMALE	BINARIO
1	=	1	
2	=	10	
3	=	11	
4	=	100	
5	=	101	
6	=	110	
7	=	111	
8	=	1000	
9	=	1001	
10	=	1010	
11	=	1011	
12	=	1100	
13	=	1101	
14	=	1110	
15	=	1111	
16	=	10000	
17	=	10001	
18	=	10010	
19	=	10011	
20	=	10100	

## Addizione e Sottrazione in Binario

L'addizione in binario viene eseguita allo stesso modo che nel sistema decimale. In effetti, l'aritmetica binaria è molto più semplice da imparare. La tabella completa per l'addizione binaria è la seguente:

$$0 + 0 = 0 \quad 1 + 0 = 1$$

$$0 + 1 = 1 \quad 1 + 1 = 0 \text{ con riporto di } 1$$

I «riporti» vengono eseguiti allo stesso modo che nell'aritmetica decimale. Poiché 1 è la cifra più grossa nel sistema binario, ogni somma maggiore di 1 richiede il riporto di una cifra.

Ad esempio, 100 più 100 in binario richiede l'addizione di due uni in terza posizione con un riporto. Poiché  $1+1=0$  col riporto di 1, la somma di 100 e 100 è 1000. Di seguito vengono dati altri tre esempi di addizione binaria:





# Corso di elettronica digitale e calcolatori [2ª parte]

## Conversione di Numeri Decimali in Binario

Ci sono diversi metodi per convertire un numero decimale in forma binaria.

Il primo e più ovvio è semplicemente di sottrarre potenze di 2 dal numero decimale finché non rimane più nulla.

La potenza più alta è sottratta per prima, poi la seconda più alta e così via. Per convertire 25 decimale in forma binaria, può essere dapprima sottratta la più alta potenza di 2 minore di 25. Essa è  $16 = 2^4$ , e quindi  $25 - 16 = 9$ . La più alta potenza di 2 che possiamo sottrarre da 9 è  $2^3 = 8$ . Il resto dopo la sottrazione è 1 o  $2^0$ . La rappresentazione binaria di 25 è quindi 11001.

Questo è un metodo laborioso per convertire numeri. E' conveniente per piccoli numeri dove lo si può applicare a mente, ma è meno usato per numeri grossi.

Invece, il numero, decimale viene diviso ripetutamente per 2 e il resto dopo ogni divisione viene usato per indicare i coefficienti del numero binario che viene formato. Notare che il numero binario si legge dal basso all'alto.

125 ÷ 2 = 62	+ resto di 1
62 ÷ 2 = 31	» » 0
31 ÷ 2 = 15	» » 1
15 ÷ 2 = 7	» » 1
7 ÷ 2 = 3	» » 1
3 ÷ 2 = 1	» » 1
1 ÷ 2 = 0	» » 1

Quindi la rappresentazione binaria di 125 è 1111101. Controllando il risultato si ottiene:

1 x 2 <sup>6</sup> = 64
1 x 2 <sup>5</sup> = 32
1 x 2 <sup>4</sup> = 16
1 x 2 <sup>3</sup> = 8
1 x 2 <sup>2</sup> = 4
0 x 2 <sup>1</sup> = 0
1 x 2 <sup>0</sup> = 1

125

Questo metodo non funziona per numeri con parte frazionaria.

Se si vogliono usare metodi simili, è necessario dividere il numero in parte intera e parte frazionaria e usare poi la tecnica appena descritta. Cioè, 102.247 deve essere diviso in 102 e 0.247, va trovata la rappresentazione binaria per ognuna delle due parti e queste rappresentazioni vanno poi sommate. La conversione di parti frazionarie decimali in parti frazionarie binarie può essere eseguita anch'essa in molti modi.

Ancora, il metodo più ovvio è sottrarre la potenza negativa di 2 più alta possibile dal frazionario decimale. Poi si sottrae dal resto la più alta potenza negativa di 2 sottraibile e il processo continua finché non si ha più resto o fino alla precisione desiderata.

$$0.875 - (1 \times 2^{-1}) = 0.875 - 0.5 = 0.375$$

$$0.375 - (1 \times 2^{-2}) = 0.375 - 0.25 = 0.125$$

$$0.125 - (1 \times 2^{-3}) = 0.125 - 0.125 = 0$$

Quindi 0.875 decimale è rappresentato da 0.111 binario.

Un metodo molto più semplice per frazioni più lunghe consiste nel «raddoppio» ripetuto della frazione decimale. Se appare un 1 alla sinistra del punto decimale dopo aver moltiplicato per 2, si aggiunge un 1 alla destra della frazione binaria che si sta costruendo. Se dopo la moltiplicazione per 2 rimane 0 alla sinistra del punto decimale della frazione da convertire, si aggiunge uno zero alla destra del numero binario. Il seguente esempio illustra questa tecnica convertendo 0.4375 decimale in forma binaria.

### Rappresentazione binaria

2 x 0.4375 = 0.8750	0.0
2 x 0.8750 = 1.750	0.01
2 x 0.75 = 1.50	0.011
2 x 0.50 = 1.0	0.0111

Quindi la rappresentazione binaria di 0.4375 è 0.0111.

## Rappresentazione di Numeri Binari

L'elaborazione dell'informazione nei calcolatori elettronici digitali è eseguita commutando e memorizzando segnali elettrici. Con calcolatori che operano nel sistema binario, è necessario che i segnali rappresentino solo uno dei due valori, cioè ogni segnale deve rappresentare o uno 0 o un 1. E' possibile, naturalmente, usare due linee di segnale per questo scopo, e un segnale su una linea significherà zero, mentre un segnale sull'altra linea significherà 1.

Si può vedere che vi è ridondanza in questa tecnica poiché il segnale su una sola delle linee è sufficiente per determinare il valore della cifra binaria. Un metodo per rappresentare una cifra binaria su una singola linea usando livelli di tensione continua è illustrata in figura 1a. Questa tecnica usa una tensione negativa per rappresentare uno 0 e una tensione positiva per rappresentare un 1. Nella illustrazione, un segnale a -10 Volt è usato per rappresentare 0 e un segnale a +10 Volt per rappresentare 1, tuttavia si potrebbero stabilire due tensioni continue qualunque, purché diverse.

Un segnale di -50 Volt potrebbe rappresentare 0 e uno di +10 Volt potrebbe rappresentare 1.

Le tensioni operative usate per rappresentare numeri binari vengono generalmente scelte in modo da essere adatte per i circuiti usati per la ricezione e la trasmissione dei segnali. Due segnali positivi, uno a 0 Volt continui usato per rappresentare 0 e uno a +2 Volt continui usato per rappresentare 1 sono illustrati in figura 1b. In ogni esempio il segnale 1 è positivo relativamente al segnale 0. Que-

# Corso di elettronica digitale e calcolatori [2ª parte]

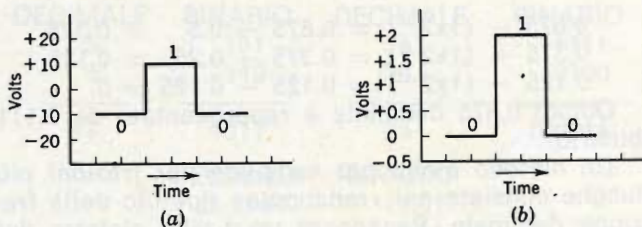


Fig. 1 - Rappresentazione, tramite segnali in continua di un digit binario.

sta convenzione potrebbe, ovviamente, essere rovesciata e segnali relativamente negativi potrebbero essere usati per rappresentare uni, e segnali relativamente positivi per rappresentare zeri. (1).

In generale, il progettista cerca di far sì che i livelli di segnale che rappresentano zeri e uni siano consistenti (cioè sempre compatibili) in tutta la macchina. Ciò semplifica il progetto e la manutenzione della macchina. Certe volte, tuttavia, è necessario cambiare i significati dei segnali in varie parti della macchina. Questi cambiamenti nel significato dei segnali di base devono essere segnalati chiaramente per facilitare la manutenzione e anche per facilitare modifiche al progetto originale della macchina.

## Trasmissione Seriale e Parallela

Sono stati illustrati alcuni metodi di rappresentazione di una singola cifra binaria (digit), ma in generale è necessario trasmettere numeri binari completi composti da alcuni bits. Un metodo ovvio di operare, e usato frequentemente, è di trasmettere ogni cifra binaria (binary digit-bit) che compone il numero su una linea separata. Questa è chiamata trasmissione Parallela. La figura 2-a illustra come si può trasmettere un numero binario di 4 bits su quattro linee parallele.

In un sistema come questo, ad ogni linea è assegnato un peso diverso. I blocchi identificati da a, b, c e d trasmettono il numero binario 1010; segnali che rappresentano 1 sono presenti sulle linee a e c che hanno pesi  $2^3$  e  $2^1$ , mentre le linee b e d, con pesi  $2^2$  e  $2^0$  non contengono segnale, indicando perciò 0.

L'altro metodo per trasmettere segnali è chiamato trasmissione Seriale ed è in figura 2-b. Quando si usa questa tecnica, i segnali che rappresentano le cifre di un numero sono trasmesse in sequenza su una singola linea, in generale cominciando con il bit meno significativo del numero. E' chiara la necessità di qualche tipo di temporizzazione nell'apparato ricevente, affinché esso possa distinguere parecchi zeri o uni che si susseguono in

(1) In alcuni dei primi calcolatori si aveva questa convenzione. Questi sistemi sono detti a logica negativa. I sistemi con segnali relativamente positivi per gli uni sono detti a logica positiva.

sequenza. Ciò si potrebbe risolvere usando sempre impulsi negativi per gli zeri e impulsi positivi per gli uni e facendo tornare la linea a potenziale zero tra un impulso e l'altro.

Una tecnica più comune utilizza impulsi di temporizzazione (sui quali si parlerà più avanti) che effettivamente dicono all'apparato ricevente quando guardare ogni bit.

## Numeri Negativi

Una convenzione standard adottata per scrivere numeri negativi consiste nel piazzare un «simbolo di segno» davanti ad un numero negativo. Ad esempio, il negativo di 39 è scritto  $-39$ . Se  $-39$  va sommato a  $+70$ , si scrive:

$$+70 + (-39) = 31$$

Quando si sottrae un numero negativo da un numero positivo, si scrive:  $+70 - (-39) = +70 + 39 = 109$ . Le regole per elaborare numeri negativi sono ben conosciute e non verranno qui ripetute, ma poiché i numeri negativi sono una parte importante del nostro sistema numerico, si descriveranno le tecniche usate per rappresentare numeri negativi in macchine digitali.

Nelle macchine binarie i numeri sono rappresentati da un insieme di celle di memoria binarie, ciascuna delle quali rappresenta una cifra binaria. In un insieme di 5 interruttori, qualsiasi numero tra 00000 e 11111 può essere rappresentato.

Per esempio, si può dire che un interruttore chiuso rappresenta 1 per definizione, e un interruttore aperto rappresenta 0. Se desideriamo accrescere la gamma totale dei numeri rappresentabili in modo tale da includere i numeri negativi da 00000 a  $-11111$ , un altro bit (o interruttore) si rende necessario.

Quindi noi trattiamo questo bit come bit di segno e lo poniamo davanti al valore assoluto del numero che viene rappresentato.

In generale, si adotta la convenzione che, quando il bit di segno è 0, il numero rappresentato è positivo, e quando il bit di segno è 1, il numero è negativo. Se la situazione precedente, in cui cinque interruttori sono usati per memorizzare il valore assoluto del numero, viene estesa in modo

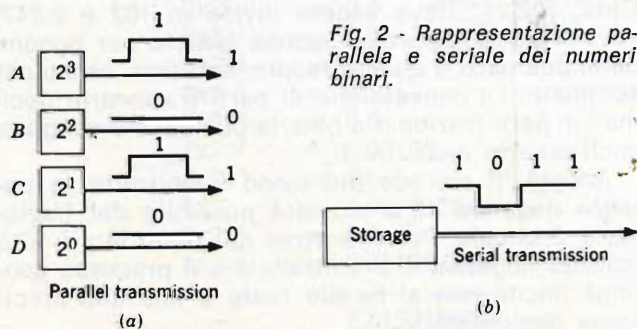


Fig. 2 - Rappresentazione parallela e seriale dei numeri binari.

# indice generale 1979

**SELEZIONE**  
RADIOTV HI-FI ELETTRONICA

## N° 1 GENNAIO

	numero pagina
Newsletter .....	6
Pianoforte elettronico - seconda parte .....	17
Orologio digitale per auto .....	23
Amplificatore stereo 15 + 15 W RMS .....	27
Strumento per la prova e l'identificazione dei circuiti integrati digitali .....	31
Alimentatore stabilizzato digitale 0 ÷ 20 V, 3 A, 5 V, 15 V seconda parte .....	39
Radiosvegli e orologi elettronici digitali .....	46
Una riserva di conteggio per le radiosvegli .....	63
La registrazione del pianoforte .....	67
Corso sui microprocessori: 7°) set di istruzioni del micro-processore 8080 - seconda parte .....	77
Oscilloscopi Tektronix serie 1000 .....	103
Discriminatore di controllo TCA 956 .....	107
Rassegna della stampa estera .....	119
Notizie e corrispondenza sull'assistenza TV ed impianti di antenna .....	127
Nuovi prodotti .....	131
Inserito: Consumer Electronics Italia .....	

## N° 2 FEBBRAIO

Newsletter .....	140
Preamplificatore stereo HI-FI, CI .....	147
Equalizzatore grafico .....	161
Apparecchio per registrazioni automatiche .....	167
La musica elettronica: sesta parte - strutture di suoni .....	172
Schede di riparazione TV .....	183
IC note book: Flasher, oscillatore tipo LM 3909 .....	189
I MOSFET di potenza, tecnologia, sviluppi e applicazioni ..	193
Riparazione dei finali di riga a tiristori nel TVC Grundig ..	207
Corso sui microprocessori: 8°) principi di progettazione software per sistemi a microprocessori - prima parte .....	219
Rassegna della stampa estera .....	233
Notizie e corrispondenza sull'assistenza TV e impianti di antenna .....	239
I lettori ci scrivono .....	245
Nuovi prodotti .....	248
Inserito: Consumer Electronics Italia .....	

## N° 3 MARZO

Newsletter .....	260
Multimetro digitale da 3 1/2 cifre .....	269
Segnalatore ottico acustico .....	279
Pianoforte elettronico - terza parte .....	283
Amplificatore d'antenna AM/FM per autoradio .....	291
Corso sui microprocessori: 8°) principi di progettazione software per sistemi a microprocessore - seconda parte ..	295
Schede di riparazione TV .....	305
Anteprima sulle Olimpiadi di Mosca .....	310
V-MOS, tecnica d'impiego dei transistori FET di potenza nei Driver a larga banda .....	321
Già superata la tecnologia TTL? .....	327
Contatori e oscillatori con IC MOS MK 5009 .....	334
L'ecoencefalografo .....	339

I lettori ci scrivono .....	347
Notizie e corrispondenze sull'assistenza TV di antenna .....	363
SAJ 110 divisore di frequenza a sette stadi .....	350
Nuovi prodotti .....	352
Rassegna della stampa estera .....	359

## N° 4 APRILE

Newsletter .....	376
Pianoforte elettronico - quarta parte .....	383
TV Games .....	391
Skift key, per frequenze audio .....	397
La videoregistrazione .....	405
Rigenerazione dei tubi a raggi catodici in bianco e nero e a colori .....	417
Amplificatori audio di potenza VMOS .....	445
Multivibratore con l'unità CMOS 4047 .....	427
Corso sui microprocessori: 8°) principi di progettazione software per sistemi a microprocessori - terza parte .....	431
Notizie e corrispondenze sull'assistenza TV ed impianti di antenna .....	449
I lettori ci scrivono .....	463
Rassegna della stampa estera .....	457
Nuovi prodotti .....	468
SAJ 300 R integrato CMOS per orologi controllati a quarzo ..	472
Schede riparazione TV .....	475
3° inserto: caratteristiche ed equivalenze transistori - quarta parte .....	479

## N° 5 MAGGIO

Newsletter .....	490
Generatore di reticolo .....	499
Mixer microfonic stereo Stage 12 - prima parte .....	505
Come sono fatti e come funzionano gli oscilloscopi .....	516
Modelli, caratteristiche e costo degli oscilloscopi .....	528
Radiogoniometro per la gamma degli 80 m .....	543
Ed eccoci al proiettore TV da 50" in casa .....	548
Il laser e le sue applicazioni .....	551
La Shure conquista il mercato con l'iperellittica .....	563
Schede riparazione TV .....	567
Notizie e corrispondenze sull'assistenza TV e impianti di antenna .....	571
Rassegna della stampa estera .....	579
Nuovi prodotti .....	584
I lettori ci scrivono .....	593

## N° 6 GIUGNO

Newsletter .....	606
Mixer microfonic stereo Stage 12 - seconda parte .....	613
Capacimetro digitale .....	623
Radiorologio - prima parte .....	633
Acustica automobilistica: la corretta installazione degli altoparlanti - prima parte .....	640

	numero pagina
Le celle solari .....	649
Tutto sui calcolatori elettronici tascabili .....	677
Corso sui microprocessori: 9°) utilizzo del microcomputer MMD1, per una applicazione musicale del microprocessore 8080 .....	657
Tutto sulle telecamere - prima parte .....	666
Rassegna della stampa estera .....	685
Il traduttore prurilingue automatico .....	691
Notizie e corrispondenze sull'assistenza TV e impianti di antenna .....	695
Schede riparazione TV .....	701
Nuovi prodotti .....	705
I lettori ci scrivono .....	709
Catalogo puntine fonografiche .....	714

#### N° 7/8 LUGLIO/AGOSTO

Newsletter .....	738
Mixer microfonico stereo, Stage 12 - terza parte .....	749
Discriminatore con indicatore analogico .....	755
Radorologio - seconda parte .....	763
Capricorn 4001 : ovvero ricevitore computerizzato con micro- elaboratore TMS1100, prima parte .....	770
Acustica automobilistica: come si ottiene il risultato migliore, seconda parte .....	778
Il microfono, prima parte .....	787
Preamplificatore a larga banda VHF/UHF con gli IC ibridi SH-120A, SH-221 .....	795
Prova degli oscilloscopi Gould Advance .....	798
Sfogliamo i Bugbook .....	803
TDA 1053 attenuatore, modulatore a diodi PIN .....	809
TAA 780 stabilizzatore per bassissime tensioni .....	811
Speciale QTC, radiocomunicazioni, radiodiffusione, radionautica .....	813
Tutto sulle telecamere, seconda parte .....	830
Nuovi trasformatori di alimentazione GBC a norme IEC, 1VA ÷ 30 VA .....	837
Sintesi digitale a PLL .....	843
Sulla misura della induttanza .....	847
Misura della frequenza degli oscillatori al quarzo .....	851
Rassegna della stampa estera .....	855
I lettori ci scrivono .....	859
Notizie e corrispondenze sull'assistenza TV e impianti di antenna .....	865
Schede riparazione TV .....	874
Servizio schemi .....	880
Nuovi prodotti .....	883

#### N° 9 SETTEMBRE

Newsletter .....	902
Pianoforte elettronico, quinta parte .....	911
Termo-orologio .....	919
Calcolatore sveglia tascabile .....	927
Sintetizzatore a tre ottave sofisticato, prima parte .....	935
Capricorn 4001 ovvero ricevitore computerizzato con microelaboratore TMS 1100, seconda parte .....	942
EPM nuovo sistema per la sintonia digitale dei televisori .....	950
I rilevatori di tensione ICL 8211-8212 .....	959
Applicazioni dei semiconduttori .....	963
TCA 860, integrato per orologi elettromagnetici .....	974
Rassegna della stampa estera .....	977
I lettori ci scrivono .....	983
Notizie e corrispondenza sull'assistenza TV e impianti di antenna .....	987
Schede riparazione TV .....	994
Servizio schemi .....	998
Nuovi prodotti .....	1001
Inserto: Consumer Electronics Italia .....	1001

#### N° 10 OTTOBRE

	numero pagina
Newsletter .....	1017
Multimetro digitale, prima parte .....	1021
Pianoforte elettronico, sesta parte .....	1035
Selettore elettronico per tre antenne .....	1025
Speech processor, AM, FM, SSB per radioamatori, prima parte .....	1044
Sintetizzatore a tre ottave sofisticato, seconda parte .....	1054
Capricorn 4001; ovvero ricevitore computerizzato con microelaboratore TMS 1100, terza parte .....	1068
Previsioni sullo sviluppo dei giochi televisivi .....	1075
Le testine magnetiche dei registratori a nastro .....	1085
Sintesi grafica della tecnologia digitale .....	1089
Applicazioni dei semiconduttori .....	1097
Schede riparazione TV .....	1105
Nuovi prodotti .....	1107
Rassegna della stampa estera .....	1115

#### N° 11 NOVEMBRE

Newsletter .....	1132
Multimetro digitale, seconda parte .....	1135
Probe logico LP-1 .....	1139
Speech processor, AM, FM, SSB per radioamatori, seconda parte .....	1142
Capricorn 4001; ovvero ricevitore computerizzato con microelaboratore TMS1100, quarta parte .....	1145
Sintetizzatore a tre ottave sofisticato, terza parte .....	1160
Sequencer professionale: come migliorare il vostro progetto .....	1169
Bigear type 2 .....	1177
Applicazioni dei semiconduttori .....	1183
I lettori ci scrivono .....	1193
Rassegna stampa estera .....	1199
Sistema d'immagine a colori 30AX Valvo .....	1205
Assistenza TV e impianti di antenna .....	1213
Dedicato ai riparatori .....	1218
Schede riparazione TV .....	1219
Servizio schemi .....	1223
Dalla Stampa quotidiana: TV1 trasloca? .....	1225
Nuovi prodotti .....	1227

#### N° 12 DICEMBRE

Newsletter .....	10
CSC MAX 100, prima parte .....	17
Realizzare un DDM con un DPM da 3 1/2 cifre .....	23
Orologio sveglia digitale (KS 401) .....	29
Introduzione al calcolo .....	33
Ottimizziamo le prestazioni di un giradischi con l'aiuto della calcolatrice TI 58 .....	37
Orologio C-MOS per TV "off-screen" .....	47
Le bobine quadrate .....	51
Pianoforte elettronico, settima parte .....	59
La musica elettronica, prima parte .....	64
Sintonizzatore a tre ottave sofisticato, quarta parte .....	70
Corso di elettronica digitale e calcolatori, prima parte .....	79
Piastra di registrazione stereo, prima parte .....	87
Progetto anti-Larsen, prima parte .....	97
Capricorn 4001; ovvero ricevitore computerizzato con microelaboratore TMS1100, quinta parte .....	105
Costruzione di un moderno terminale video interattivo, prima parte .....	110
La testina magnetica audio o video non è un testone .....	117
Speciale QTC, radiocomunicazioni, radiodiffusione, radionautica .....	121
Misuratori di campo con TV incorporato, prima parte .....	131
Impianto di antenna campione per laboratori TV .....	139
Assistenza TV e impianti di antenna .....	145
Servizio schemi .....	150
Schede riparazione TV .....	151
I lettori ci scrivono .....	153
Rassegna della stampa estera .....	157
Nuovi prodotti .....	160

# Grässlin

**Ore 2 notte:**

Steck-o-matic riscalda il biberon.



**Ore 5 mattino:**

Digital accende il termoventilatore.



**Ore 7 mattino:**

Dupl-o-matic  
Vi sveglia  
con luce e musica.



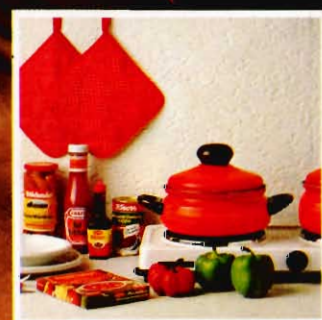
**Ore 8 mattino:**

Chron-o-matic  
prepara il caffè.



**Ore 6 pomeriggio:**

Chron-o-matic  
riscalda il caffè.



**Ore 12 mezzogiorno:**

Steck-o-matic serve  
in tavola.



**Ore 12 notte:**

Steck-o-matic protegge dai ladri.



**Ore 8 sera:**

Digital accende la luce dell'acquario.

# con Grässlin il tempo in pugno

Gli interruttori a tempo  
GRÄSSLIN comandano:  
lampade, insegne e  
illuminazioni in genere,  
radio, Hi-Fi, elettrodomestici,  
termoventilatori, radiatori,  
in breve qualsiasi  
apparecchio elettrico.

Da 15 anni gli interruttori a tempo GRÄSSLIN sono il N. 1 nelle applicazioni industriali. Ora anche in casa quattro buoni motivi per scegliere GRÄSSLIN: 4 interruttori a tempo che comandano qualsiasi cosa funzioni elettricamente. Precisi, sicuri, maneggevoli, facili da usare.

## 1. Steck-o-matic STA

Il piccolo maneggevole interruttore a tempo. Si innesta a qualsiasi tipo di presa. Funziona sempre, giorno e notte, automaticamente.

LU/6930-10



## 2. Dupl-o-matic DUA

L'interruttore a tempo con doppi vantaggi. Due programmatori in un'unica custodia per il comando indipendente di due diversi apparecchi elettrici.

LU/6930-50



## 3. Chron-o-matic STU

L'interruttore a tempo con tutte le caratteristiche dello Steck-o-matic ed in più provvisto di cavo e spina, in versione da tavolo.

LU/6930-80



# con Grässlin il tempo in pugno

Gli interruttori a tempo  
GRÄSSLIN comandano:  
impianti antifurto, segreterie  
telefoniche, condizionatori,  
mangianastri, in breve  
qualsiasi apparecchio  
elettrico.

Da 15 anni la GRÄSSLIN è il N.1 nella programmazione a tempo in campo industriale.

Ora anche in casa più sicurezza e comodità:

## GRÄSSLIN-DIGITAL

Il DIGITAL è un interruttore a tempo elettronico. Questo significa che all'elegante design di un orologio digitale si unisce la precisione elettronica per il comando a tempo di tutto ciò che funzioni elettricamente. È particolarmente indicato per il comando di apparecchiature di alto costo che debbano funzionare in modo preciso e sicuro.

**1.** Inserire nella presa la spina del DIGITAL e a questa l'apparecchio da comandare che ovviamente deve essere acceso.



Nelle 24 ore il DIGITAL può effettuare qualsiasi programmazione. Ad esempio nel comando del Vostro Hi-Fi, può predisporre l'accensione la mattina alle 7 come sveglia o alle 12 per la pausa di mezzogiorno, o alla sera per registrare la Hit Parade. In breve il DIGITAL non ha limiti di tempo e lavora sempre per Voi.

**2.** Mettere in orario le ore e i minuti agendo sugli appositi tasti.



Lo stesso può trovare impiego per il comando di condizionatori, antifurti o in genere ove venga richiesta una accensione precisa al minuto, giorno dopo giorno.

**3.** Predisporre gli orari di accensione e spegnimento richiesti.



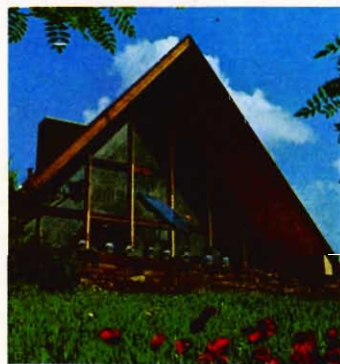
**4.** Pur mantenendo le manovre programmate si può effettuare il comando manuale agendo sull'apposito tasto.



LU/6930-95

# con Grässlin il tempo in pugno

Gli interruttori a tempo  
GRÄSSLIN comandano:  
illuminazioni per acquari,  
lavatrici, lavastoviglie,  
scaldabagni, sbrinatori,  
del frigorifero, in breve  
hanno una infinità di  
applicazioni per uso  
domestico.



## esempi di tutto ciò che Voi potete automatizzare con gli interruttori GRÄSSLIN:

- l'illuminazione di insegne vetrine e scritte al neon
- il Vostro risveglio al suono della Vostra musica preferita
- il funzionamento della lavatrice, lavastoviglie, scaldabagno, ecc.
- la registrazione di un programma alla radio o alla televisione anche in Vostra assenza
- l'aspiratore in cucina ed in garage
- l'accensione e lo spegnimento di radiatori elettrici, termoventilatori e apparecchi elettrici di riscaldamento in genere
- l'intervento ad orari prestabiliti di un qualsiasi apparecchio funzionante elettricamente
- gli interruttori a tempo GRÄSSLIN sono anche un regalo utile e originale che Vi farà piacevolmente ricordare per molti anni



# indice analitico 1979

**SELEZIONE**  
RADIO-TV-HIFI-ELETRONICA

## BASSA FREQUENZA, HI-FI, STRUMENTI MUSICALI

	numero rivista	numero pagina
La registrazione del pianoforte	1	67
6°) - la musica elettronica, struttura dei suoni	2	172
Shift Key per audio frequenze	4	397
Amplificatore audio di potenza VMOS	4	445
La Shure conquista il mercato con l'iperellittica	5	563
Il microfono, prima parte	7/8	787
Sintetizzatore a tre ottave sofisticato, prima parte	9	935
Il microfono, seconda parte (inserto)	9	
Sintetizzatore a tre ottave sofisticato, terza parte	10	1054
Le testine magnetiche dei registratori a nastro	10	1085
Sintetizzatore a tre ottave sofisticato, terza parte	11	1160
Sequencer professionale: come migliorare il vostro progetto	11	1169
La musica elettronica, prima parte	12	64
Sintetizzatore a tre ottave sofisticato, quarta parte	12	70
Piastra di registrazione stereo, prima parte	12	87
Progetto anti-Larsen, prima parte	12	97
La testina magnetica audio o video non è un testone	12	117

## AUTO, NAUTICA, MEZZI MOBILI

Acustica automobilistica: la corretta installazione degli altoparlanti prima parte	6	640
Acustica automobilistica: come si ottiene il risultato migliore, seconda parte	7/8	778

## DALLA STAMPA, CONSUMER ELECTRONICS

Gli italiani spendono 300 miliardi per l'HI-FI. Londra, Monaco, Francoforte e Parigi i templi superati. Il sistema ad espansione selettiva della stereofonia Chario. Il favoloso mercato dei portatili	1 inserto	
Il traduttore plurilingua scientifico	6	691
Dal nostro inviato USA, e dal Giappone. Il fattore critico.		
In Russia le vendite non sono in rosso. Il microfono	9 inserto	
TV1 trasloca? Se sì, ci vorrebbero 10 anni. Non buttate i TV dalla finestra, se vi pare guardate pure le TV private	11	1225

## IC NOTE BOOK, NOTE APPLICATIVE

Contatore ed oscillatore con IC MOS MK 5009	3	334
SAJ 110 divisore di frequenza a sette stadi	3	350
Multivibratore con l'unità CMOS 4047	4	427
SAJ 300 R, integrato CMOS per orologi controllati al quarzo	4	472
Caratteristiche ed equivalenze dei transistori, quarta parte	4	479
TDA 1053, attenuatore modulatore a diodi PIN	7/8	809
TAA 780, stabilizzatore per bassissime tensioni	7/8	811
I rivelatori di tensione ICL 8211-8212	9	959
TCA 860, integrato per orologi elettromagnetici	9	974

## ALTA FREQUENZA, RADIORICEVITORI

Radiosvegli e orologi elettronici digitali	1	46
Una riserva di conteggio per le radiosvegli	1	63
Radiogoniometro per la gamma degli 80 m	5	543
Capricorn 4001; ovvero ricevitore computerizzato con microelaboratore TMS 1100, prima parte	7/8	770

Preamplificatori a larga banda VHF-UHF con gli IC ibridi SH 120A, SH 221	7/8	795
Capricorn 4001; ovvero ricevitore computerizzato con microelaboratore TMS 1100, seconda parte	9	942
Selettore elettronico per 3 antenne	10	1025
Capricorn 4001; ovvero ricevitore computerizzato con microelaboratore TMS 1100, terza parte	10	1068
Capricorn 4001, ricevitore computerizzato con microelaboratore TMS 1100, quarta parte	11	1142
Bigear type 2, radiotelefono per i 144 MHz	11	1177
Le bobine quadrate	12	51
Capricorn 4001; ovvero ricevitore computerizzato con microelaboratore TMS 1100, quinta parte	12	105

## MISURE, STRUMENTI DI MISURA

Oscilloscopi Tektronix, serie 1000	1	103
Come sono fatti e come funzionano gli oscilloscopi	5	516
Modelli, caratteristiche e costo degli oscilloscopi	5	528
Prove degli oscilloscopi Gould Advance	7/8	798
Sulla misura della induttanza	7/8	847
Misura della frequenza degli oscilloscopi a quarzo	7/8	851
Misuratori di campo con televisore incorporato, prima parte	12	131

## REALIZZAZIONI PRATICHE

Pianoforte elettronico, seconda parte	1	17
Orologio digitale per auto	1	23
Amplificatore stereo 15 + 15 W RMS	1	27
Strumento per la prova e l'identificazione dei circuiti integrati digitali	1	31
Alimentatore stabilizzato digitale 0 ÷ 20 V, 3A, 5V, 15 V, seconda parte	1	39
Preamplificatore HI-FI a circuiti integrati	2	147
Equalizzatore grafico	2	167
Apparecchio per registrazioni automatiche	2	167
Multimetro digitale da 3 1/2 cifre	3	269
Segnale ottico acustico	3	279
Pianoforte elettronico, terza parte	3	283
Amplificatore d'antenna AM/FM per autoradio	3	291
Pianoforte elettronico, quarta parte	4	383
TV games	4	391
Generatore di reticolo	5	499
Mixer microfonic stereo Stage 12, prima parte	5	505
Mixer microfonic stereo Stage 12, seconda parte	6	613
Capacimetro digitale	6	623
Radio orologio, prima parte	6	633
Mixer microfonic stereo Stage 12, terza parte	7/8	749
Discriminatore con indicatore analogico	7/8	755
Radio orologio, seconda parte	7/8	763
Capricorn 4001; ovvero ricevitore computerizzato con microelaboratore TMS 1100, prima parte	7/8	770
Pianoforte elettronico, quinta parte	9	911
Termo orologio	9	919
Calcolatore sveglia tascabile	9	927
Capricorn 4001; ovvero ricevitore computerizzato con microelaboratore TMS 1100, seconda parte	9	942
Multimetro digitale, prima parte	10	1021
Pianoforte elettronico, sesta parte	10	1035
Speech processor AM, FM, SSB per radioamatori, prima parte	10	1044
Capricorn 4001; ovvero ricevitore computerizzato con microelaboratore TMS 1100, terza parte	10	1068
Multimetro digitale, seconda parte	11	1135

	numero rivista	numero pagina
Probe logico LP-1 .....	11	1139
Speech processor AM, FM, SSB per radioamatori, seconda parte .....	11	1142
Capricorn 4001; ovvero ricevitore computerizzato con microelaboratore TMS 1100, quarta parte ..	11	1148
Orologio sveglia digitale (KS 401) .....	12	29
Pianoforte elettronico, settima parte .....	12	59
Capricorn 4001; ovvero ricevitore computerizzato con microelaboratore TMS 1100, quinta parte ..	12	103

## SCHEDE RIPARAZIONE TV

Voxon, T1246. Mivar, Teport B II. Autovox 2692 TVC Brion Vega, Black 12" BR .....	2	183
Phonola TI 1296, 12". Grundig, Supercolor 6002 Magnadyne-Seimart, Iride 22" TVC. Phoenix, Color 77, 21". Philips, 26" 110° colore. Brion Vega, Volans VR S1 B/N .....	4	475
Voxon telaio NT 681. Poenox (Formenti) Color 77. Century 26" MT colori. Seleco (Zanussi) 22" colore .....	5	567
Philips 26" color telaio TVC K9. Zanussi (Rex) Serat 120973. Phoenix (Formenti) 22" colore. Emerson, Delfin 17" .....	6	701
Skantik 6674/5674 TVC. Telefunken T397. Autovox 2604 TVC Emerson Skylight. Sinudyne 20" B/N. Philips 22RH851. Magnafon 20" B/N. Braun telegraph 12" 15" 17". Westman 20", 24" .....	7/8	874
Philips 12B310/38L. REX BS 201-2. Phoenix Formenti 22" colore. Comando a distanza. Philips 12B10/38R .....	9	994
Magnafon 20" B/N solid state. Autovox 26" colore Phonola TT 1296 da 12" B/N. Minerva, Icaro 12" B/N. Philips 18", 110° a colori. GBC, UT 7324 B/N CGE, 12" B/N. Grundig, supercolor 7600 .....	10	1105
	11	1219
	12	151

## MICROPROCESSORI - ELABORATORI ELETTRONICI

7°) set di istruzioni del microprocessore 8080, seconda parte .....	1	77
8°) principi di progettazione software per sistemi a microprocessore, prima parte .....	2	219
8°) Principi di progettazione software per sistemi a microprocessore, seconda parte .....	3	295
8°) Principi di progettazione software per sistemi a microprocessore, terza parte .....	4	431
9°) Utilizzo del microcomputer MMD1 per una applicazione musicale del microprocessore 8080 ..	6	657
Introduzione al calcolo .....	12	33
Ottimizziamo le prestazioni di un giradischi con l'aiuto della calcolatrice TI 58 .....	12	37
Corso di elettronica digitale e calcolatori, prima parte .....	12	79
Costruzione di un moderno terminale video interattivo, prima parte .....	12	110

## SEMICONDUTTORI, CIRCUITI INTEGRATI E CIRCUITI

Discriminatore di controllo TCA 956 .....	1	107
Flasher oscillatore tipo LM 3909 .....	2	189
I MOSFET di potenza, tecnologia, sviluppi, applicazioni .....	2	193
V-MOS: tecnica d'impiego dei transistori FET di potenza nei Driver a larga banda .....	3	321
Già superata la tecnologia TTL? .....	3	327
Sfogliamo i Bugbook .....	7/8	803
Sintesi digitale a PLL .....	7/8	843
Generatore di barra di colore. Convertitore di tensione per cellule di cristalli liquidi ad effetto di campo. Sistema di trasmissione a larga banda con l'impiego di luce infrarossa. Trasmissione mon canale a raggi infrarossi con ridotto consumo di energia. Circuito di regolazione del numero di giri per motore in corrente continua da 50 W .....	9	963
Circuito di codificazione con TCA 965. Interruttore di prossimità induttivo con circuito integrato TCA 205 A. Scala di sintonia per radiorecettore ad onde medie. Antifurto elettronico per auto. Controllo		

	numero rivista	numero pagina
automatico di guadagno. Misuratore di livello per gamma da 30 mV a 1,4 V. Misuratore di livello per gamma da 0,2 Veff e 11 Veff .....	10	1097
Radiorecettore con CI TDA1046 e diodo di sintonia BB113. Amplificatori di bassa frequenza con CI TDA 1037. Filtri crossover a tre e quattro vie per sistema di altoparlanti HI-FI. Telecamera miniaturizzata in bianco e nero con tubo vidicon 2/3" ..	11	1183
Orologio C-MOS per TV "off-screen" .....	12	47

## TELEVISIONE - SERVIZIO SCHEMI TV

Riparazione dei finali di riga a tiristori nei TVC Grundig .....	2	207
Tutto sulle telecamere, prima parte .....	6	666
Tutto sulle telecamere, seconda parte .....	7/8	830
Prandoni 113,123, schema elettrico .....	9	998
Sistema d'immagine a colori 30 AX della Valvo ..	11	1205
Dedicato ai riparatori televisivi .....	11	1218
Condor mod. Rodi, 17", 110°, schema elettrico ..	11	1223
Misuratori di campo con televisore incorporato, prima parte .....	12	131
Impianti di antenna campione per laboratori TV ..	12	139
National TP-222 NU, schema elettrico .....	12	150

## SERVIZI SPECIALI, APPLICAZIONI TECNICHE

Radiosvegli ed orologi elettronici digitali .....	1	46
Anteprima sulle Olimpiadi .....	3	310
L'ecoencefalografo .....	3	339
La videoregistrazione .....	4	405
Il laser e le sue applicazioni .....	5	551
Le celle solari .....	6	649
Tutto sui calcolatori elettronici tascabili .....	6	667
Nuovi trasformatori di alimentazione GBC, secondo le norme IEC (1 VA ÷ 30 VA) .....	7/8	837
Previsioni sullo sviluppo dei giochi televisivi ....	10	1075
Sintesi grafica della tecnologia digitale .....	10	1089
CSC, Max 100, prima parte .....	12	17
Realizzare un DMM con un DPM da 3½ cifre ...	12	23

## SPECIALE QTC

Cosa è l'energia solare. Come si capta l'energia del Sole. Energia per via termica. Impianti solari a bassa temperatura. Pannelli ad acqua. Pannelli ad aria. Accumulo di calore. Differenze fra gli impianti di riscaldamento. Energia elettro-meccanica. Freddo dal sole. Impianti solari a medio-alta temperatura. Impianti distribuiti. Impianti a torre centrale a campo specchi. Captazione fotovoltaica. La cella fotovoltaica. Applicazione delle celle fotovoltaiche. Sull'energia solare. Il Piano di Ginevra per le onde medie e lunghe. DX Radiofonico ovvero tramonto di un'epoca. Sulle cellule solari. Cellule solari per impieghi terrestri e di bordo. Radiazioni misteriose, ma non troppo. Abbreviazioni per radioamatori, CB, radiocomunicazioni sulle condizioni del tempo. Il primo modello radiocomandato. Napier ed i logaritmi. Elettronica, IBM e coltivazione del deserto. Questo non lo sapete? Amtron e Kuriuskit indicano nuove strade. Elaboratore elettronico ed arte. Non dimentichiamo l'energia eolica! Scuole sulle telecomunicazioni .....	7/8	813
Radiocomunicazioni extra-terrestri. Segnali dallo spazio. Collegamenti con lo spazio lontano. Il telegrafono, primo registratore magnetico. I neutrini, ai limiti della fantascienza. Prendere pesci è facilissimo. Onde em ed esplorazione dello spazio. Come ricevere segnali provenienti dallo spazio. Una lampada elettronica regolabile. Quando il video opera per la salute. Caratteristiche di una stazione in tre lingue. Nomenclature dei servizi spaziali. Sole ed onde elettromagnetiche. Il DX radiofonico. Quale sarà la lingua dello spazio. Moderni ricetrasmittitori. Emissioni dall'estero come riceverle. ....	12	121

# Corso di elettronica digitale e calcolatori [2ª parte]

da poter memorizzare numeri sia positivi che negativi, si rende necessario un sesto interruttore. Quando i suoi contatti sono aperti, il numero sarà positivo e uguale al valore assoluto memorizzato negli altri 5 interruttori mentre, se i suoi contatti sono chiusi, il numero rappresentato dai 6 interruttori sarà un numero negativo con un valore assoluto determinato dagli altri 5 interruttori.

Un esempio è mostrato in figura 3.

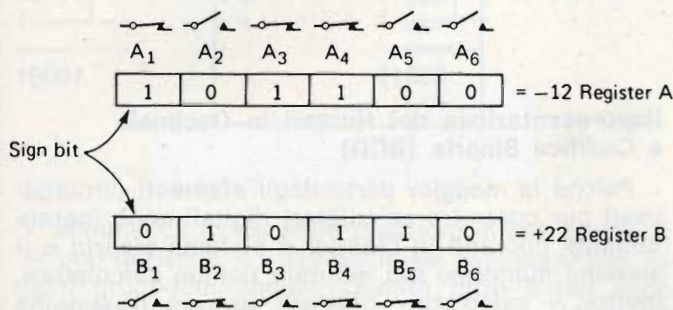


Fig. 3 - Esempio di rappresentazione di numeri negativi.

Insiemi di celle di memoria che rappresentano un numero o sono trattate come entità singole prendono il nome di registri.

Quindi diciamo che il registro A contiene -12, e il registro B contiene +22. Scrivendo numeri con segno, il bit di segno è generalmente tenuto separato dal valore assoluto mediante un punto di radice, in questo caso un punto binario, così che 0.0111 rappresenta 0111 positivo o 7 decimale positivo, mentre 1.0111 rappresenta - 0111 o 7 decimale negativo.

La confusione che nasce dal separare il bit di segno dal valore assoluto mediante un punto di radice (binario o decimale) è compensata quando i numeri negativi sono elaborati in quella che è chiamata «forma complementata», come si vedrà nel paragrafo seguente. Si dovrebbe enfatizzare il fatto che potrebbe essere usato un simbolo diverso dal punto di radice, come un apostrofo o una stella. Così -1011 (11 decimale negativo) potrebbe essere scritto 1'1011, o 1\* 1011, e +1100 come 0' 1100 o 0 \* 1100.

Non vi sono particolari obiezioni a queste convenzioni, ma l'uso di un punto (punto di radice) per separare il bit di segno dal valore assoluto è ormai ben stabilizzato e vi si aderirà in questo testo.

## L'uso dei Complementi per Rappresentare Numeri Negativi

E' stata descritta la convenzione di usare un bit di segno per indicare se il numero memorizzato è negativo o positivo. Tuttavia il valore assoluto del numero memorizzato non sempre viene rappresentato in forma normale ma, spessissimo per i nu-

meri negativi, è rappresentato in «forma complementata». Usando questa tecnica, la macchina può essere in grado di eseguire somme e sottrazioni, usando solo la circuiteria per la somma. La tecnica odierna usata verrà descritta nel capitolo che riguarderà la Unità Aritmetica-Logica. Vi sono due tipi fondamentali di complementi utili in sistemi binari e anche decimali. Nel sistema decimale ci si riferisce ai due tipi come al complemento a 10 e al complemento a 9. Il complemento a 10 di un qualsiasi numero si può formare sottraendo ogni cifra del numero da 9 e aggiungendo 1 al numero ottenuto.

Per esempio, il complemento a 10 di 87 è 13 e il complemento a 10 di 23 è 77. La sottrazione può essere eseguita semplicemente aggiungendo il complemento a 10 del sottraendo al minuendo e eliminando il riporto finale, se c'è.

Per esempio:

Sottrazione normale      Sottrazione in complemento  
a 10

89	89	89
- 23	- 23 =	+ 77
66		156
		<i>il riporto si trascura</i>
98	98	98
- 87	- 87 =	+ 13
11		111
		<i>il riporto si trascura</i>

Il complemento a 9 del numero decimale si forma sottraendo ogni cifra del numero da 9. Per esempio, il complemento a 9 di 23 è 76, e il complemento a 9 di 87 è 12. Quando la sottrazione viene eseguita in complemento a 9, il complemento del sottraendo viene sommato come nel caso precedente, ma, se si genera un riporto, esso va sommato alla cifra più a destra del risultato.

Sottrazione normale      Sottrazione in complemento  
a 9

89	89	89
- 23	- 23 =	+ 76
66		165
		↳ 1
98	98	98
- 87	- 87 =	+ 12
11		110
		↳ 1
		11



# Corso di elettronica digitale e calcolatori (2ª parte)

TABELLA 3

CODICE ECCESSO 3	
DECIMALE	COD. BINARIO
0	0011
1	0100
2	0101
3	0110
4	0111
5	1000
6	1001
7	1010
8	1011
9	1100

Sommando i pesi delle posizioni in cui appare 1, si può derivare la cifra decimale rappresentata da ogni gruppo di codice. Questo fatto è per certi versi antieconomico, poiché  $2^4 = 16$  e quindi in effetti 4 bits potrebbero rappresentare 16 valori differenti, ma la scelta immediatamente inferiore, 3 bits, dà solo  $2^3 = 8$  valori, che sono insufficienti.

Se si vuole rappresentare con questo tipo di codice il numero decimale 214, sono necessari 12 bits binari disposti come segue: 0010 0001 0100. Per il numero decimale 1246, sono necessari 16 bits: 0001 0010 0100 0110.

Questo codice è molto utile ed è stato usato molto. Tuttavia, nascono problemi con questo codice, quando si devono formare complementi. E' pratica comune di eseguire la sottrazione in un calcolatore aggiungendo il complemento del sottraendo; tuttavia, quando si usa il decimale codificato in binario 8, 4, 2, 1, il complemento più naturale del numero memorizzato non si può usare, poiché il modo più diretto usato dal calcolatore per complementare un numero è semplicemente cambiare ogni 0 in 1 e viceversa. Quindi il complemento naturale di 0010 (2 decimale) è 1101 che è 13, e non è un carattere decimale codificato in binario accettabile. Per aggirare la difficoltà sono stati usati alcuni codici diversi. Uno dei primi, un codice usato nei primi calcolatori Mark costruiti ad Harward e che da allora è stato molto usato è noto come codice eccesso 3 ed è formato aggiungendo 3 al numero decimale e quindi formando il numero binario usando il solito codice pesato. Ad esempio, per formare la rappresentazione eccesso 3 di 4, prima si aggiunge 3, ottenendo 7, e poi si usa la normale codifica BCD, che è 0111. Quindi 0111 è la codifica eccesso 3 della cifra decimale 4. La tabella 3 mostra tutte le 10 cifre decimali e per ciascuna la codifica eccesso 3.

Complementando ogni cifra del codice binario che rappresenta una cifra decimale, viene formato il complemento a 9 di quella cifra. Ad esempio, il

TABELLA 4

NUMERI DECIMALI	CODICE ECCESSO 3	COMPLEMENTO A 9
0	0011	1100
1	0100	1011
2	0101	1010
3	0110	1001
4	0111	1000
5	1000	0111
6	1001	0110
7	1010	0101
8	1011	0100
9	1100	0011

TABELLA 5

DECIMALE	CODICE 2, 4, 2, 1			
	CODIFICA BINARIA			
	PESO DEI BIT			
	2	4	2	1
0	0	0	0	0
1	0	0	0	1
2	0	0	1	0
3	0	0	1	1
4	0	1	0	0
5	1	0	1	1
6	1	1	0	0
7	1	1	0	1
8	1	1	1	0
9	1	1	1	1

complemento di 0100 (1 decimale) è 1011, che è 8 decimale.

Il numero decimale 243 codificato in codice eccesso 3 sarebbe 0101 0111 0110, mentre 347 decimale, sarà 0110 0111 1010. Il complemento a 9 di 243 è 756 decimale o 1010 1000 1001 in eccesso 3.

La tabella 4 mostra la codifica eccesso 3 per tutte e 10 le cifre decimali assieme al loro complemento a 9. Si può vedere che il complemento a 9 di ogni numero codificato si può formare sostituendo ogni 0 con 1 e viceversa nel codice.

In effetti c'è un discreto numero di codici in cui il complemento a 9 può essere formato complementando ognuno dei 4 bits che rappresentano una cifra decimale.

Il codice eccesso 3 non è un codice pesato, perché la somma dei pesi dei bits non è uguale al numero rappresentato. Il codice 8421 precedentemente presentato è un codice pesato, ma non forma il complemento a 9 del numero quando si complementano i bits del codice che rappresenta il numero stesso.

Un codice pesato nel quale il complemento a 9 può essere formato per complementazione dei bits di codifica è il codice 2, 4, 2, 1 (vedi Tabella 5).

# Corso di elettronica digitale e calcolatori [2ª parte]

Se ogni bit di un gruppo di codifica è complementato, si ottiene il complemento a 9 della cifra decimale rappresentata. Ad esempio, 0010<sub>2</sub> (2 decimale) complementato dà 1101 (7 decimale) e 1011 (5 decimale) complementato dà 0100 (4 decimale). Vi sono diversi codici pesati che formano il complemento a 9 in questo modo. La seguente convenzione è adottata in generale per distinguere numeri binari da numeri decimali: un numero binario è identificato da un pedice 2 posto alla fine del numero (00110<sub>2</sub>) e un numero decimale dal pedice 10 (per esempio, 948 decimale si scriverà 948<sub>10</sub>). Quindi si può scrivere sia 0111<sub>2</sub> che 7<sub>10</sub>. Quando necessario, si userà questa convenzione.

## Sistemi Numerici Ottali ed Esadecimali

Vi sono altri due sistemi numerici che risultano di immediata utilità nell'industria dei calcolatori: il sistema ottale ed il sistema esadecimale. Il sistema ottale ha come base, o radice, 8; per rappresentare i numeri si usano 8 simboli differenti. Questi sono generalmente 0, 1, 2, 3, 4, 5, 6 e 7.

Usando la notazione posizionale, i primi numeri ottali e i relativi equivalenti decimali sono riportati in tabella 6. Per convertire un numero ottale in decimale, si usa lo stesso tipo di polinomiale usata nel caso binario, con la differenza che ora la base è 8 e non più 2. Perciò 1213 ottale è  $(1 \times 8^3) + (2 \times 8^2) + (1 \times 8^1) + (3 \times 8^0) = 512 + 128 + 8 + 3 = 651$  decimale. Analogamente, 1.123 ottale è  $(1 \times 8^0) + (1 \times 8^{-1}) + (2 \times 8^{-2}) + (3 \times 8^{-3})$ , ovvero  $1 + 1/8 + 2/64 + 3/512 = 1 \frac{83}{512}$  decimale.

L'uso principale del codice ottale è nella registrazione di valori memorizzati in registri binari. Esiste un semplice trucco per convertire un numero binario in un numero ottale. Semplicemente si raggruppano le cifre binarie a 3 a 3, cominciando dal punto ottale, e si legge ogni gruppo di 3 cifre binarie come da tabella 7.

Convertiamo ad esempio il numero 011101 binario. Dapprima lo spezziamo in gruppi di 3 (e quindi 011 101) e quindi, convertendo ogni gruppo, otteniamo 35 ottale. Quindi 011101 binario = 35 ottale. Di seguito alcuni esempi:

$$\begin{aligned} 111110111_2 &= 767_8 \\ 110110101_2 &= 665_8 \\ 11011_2 &= 33_8 \\ 1001_2 &= 11_8 \\ 10101.11_2 &= 25.6_8 \\ 1100.111_2 &= 14.7_8 \\ 1011.1111_2 &= 13.74_8 \end{aligned}$$

La conversione da decimale ad ottale si può eseguire mediante divisioni ripetute per 8 e usando ogni resto come cifra nel numero ottale che si costruisce:

Ad esempio, per convertire 200<sub>10</sub> in ottale, si divide come segue:

$$200 : 8 = 25 \text{ resto } 0$$

$$25 : 8 = 3 \quad \text{» } 1$$

$$3 : 8 = 0 \quad \text{» } 3$$

e quindi, leggendo dal basso in alto,  $200_{10} = 310_8$ .

Notare che quando il numero da dividere è minore di 8, si usa 0 come quoziente e il numero stesso come resto. Facciamo ora una verifica:

$$310_8 = (3_{10} \times 8^2_{10}) + (1_{10} \times 8^1_{10}) + (0_{10} \times 8^0_{10}) = 192_{10} + 8_{10} = 200_{10}$$

Ecco un altro esempio. Vogliamo convertire in ottale 3964<sub>10</sub>.

$$3964 : 8 = 495 \text{ resto } 4$$

$$495 : 8 = 61 \quad \text{» } 7$$

$$61 : 8 = 7 \quad \text{» } 5$$

$$7 : 8 = 0 \quad \text{» } 7$$

Quindi  $7574_8 = 3964_{10}$ . Verificando:

$$\begin{aligned} 7574_8 &= (7_{10} \times 8^3_{10}) + (5_{10} \times 8^2_{10}) + (7_{10} \times 8^1_{10}) + \\ &+ (4_{10} \times 8^0_{10}) = (7_{10} \times 512_{10}) + (5_{10} \times 64_{10}) + \\ &+ (7_{10} \times 8_{10}) + (4_{10} \times 1_{10}) = 3584_{10} + 320_{10} + 56_{10} + \\ &+ 4_{10} = 3964_{10} \end{aligned}$$

Vi sono parecchie altre tecniche per convertire l'ottale in decimale e viceversa, ma non sono usate molto frequentemente per calcoli a mano, e si dimostra che le tabelle sono utili in questo processo come qualsiasi altra tecnica. Tabelle per la conversione tra decimale e ottale e viceversa si trovano facilmente, e in particolare sui manuali distribuiti dai produttori di macchine binarie.

Un uso importante dell'ottale sta nel listing di programmi e nelle mappe di memoria (memori dumps) per macchine binarie, rendendo le stampe più compatte. Inoltre, sia nel seguire i contenuti di diversi registri, che nel trasmetterli a voce a qualcuno,

TABELLA 6

OTTALE	DECIMALE	OTTALE	DECIMALE
0	0	11	9
1	1	12	10
2	2	13	11
3	3	14	12
4	4	15	13
5	5	16	14
6	6	17	15
7	7	20	16
10	8	21	17

TABELLA 7

NUMERI BINARI IN GRUPPI DI 3	NUMERO OTTALE
000	0
001	1
010	2
011	3
100	4
101	5
110	6
111	7

# Corso di elettronica digitale e calcolatori (2ª parte)

è molto conveniente usare caratteri ottali anziché binari. Ad esempio, se si vuol dire al telefono il numero binario 011101111, è più facile e porta meno ad errori dire «tre.cinque.sette in ottale» piuttosto che «zero.uno.uno.uno.zero.uno.uno.uno.uno in binario».

Il sistema esadecimale è utile per la medesima ragione. Tutti i calcolatori della serie IBM 360, gli RCA Spectra 70, il NOVA, e moltissimi altri, e in particolare quasi tutti i minicalcolatori, hanno la memoria organizzata in gruppi di «bytes» consistenti ciascuno di otto cifre binarie. Ogni byte può essere usato come una singola entità per rappresentare un singolo carattere alfanumerico, oppure viene spezzato in due parti di 4 bits ciascuna. (Nel capitolo dedicato ai mezzi di INPUT/OUTPUT si tratterà della codifica di caratteri alfanumerici usando i bytes).

Quando i bytes vengono usati in parti di 4 bits, al programmatore è fornita la opzione di dichiarare ogni carattere di 4 bits come un pezzo di un numero binario, oppure come due numeri decimali a codifica binaria. Ad esempio, il byte 0001 1000 può essere dichiarato come numero binario, nel qual caso è uguale a 24 decimale, o come due caratteri BCD, nel qual caso rappresenta il numero decimale 18.

Quando la macchina elabora numeri in binario, ma in gruppi di quattro cifre, è conveniente avere un codice per rappresentare ciascuno dei possibili gruppi di quattro cifre. Poiché i numeri che si possono rappresentare sono 16, è necessario un sistema a base 16. Le cifre da 0 a 9 non sono sufficienti, così si usano anche le lettere ABCDEF (vedi Tabella 8).

Per convertire numeri binari in esadecimali, semplicemente si spezza il numero binario in gruppi di 4 cifre e si converte ogni gruppo di 4 cifre seguendo il codice di cui sopra.

Quindi  $10111011_2 = BB_{16}$ ,  $10010101_2 = 95_{16}$ ,  $11000111_2 = C7_{16}$  e  $10001111_2 = 8B_{16}$ .

Il fatto di trovare insieme lettere e cifre decimali può sembrare a prima vista strano, ma essi sono semplicemente simboli, proprio come sono le cifre decimali.

La conversione da esadecimale a decimale è facile ma lenta. Ad esempio,  $BB_{16}$  rappresenta  $(B \times 16^1) + (B \times 16^0) = (11 \times 16) + (11 \times 1) = 176 + 11 = 187$ , e analogamente,

$$\begin{aligned} AB6_{16} &= (10_{10} \times 16^2_{10}) + (11_{10} \times 16_{10}) + 6_{10} = \\ &= (10_{10} \times 256_{10}) + (11_{10} \times 16_{10}) + 6_{10} = \\ &= 2560_{10} + 176_{10} + 6_{10} = 2742_{10} \end{aligned}$$

Per convertire, ad esempio,  $3A6_{16}$  in decimale:

$$\begin{aligned} 3A6_{16} &= (3_{10} \times 16^2_{10}) + (10_{10} \times 16_{10}) + 6_{10} = \\ &= (3_{10} \times 256_{10}) + (10_{10} \times 16_{10}) + 6_{10} = \\ &= 768_{10} + 160_{10} + 6_{10} = 934_{10} \end{aligned}$$

Ancora, le tabelle sono convenienti per le conversioni da esadecimale a decimale e viceversa.

TABELLA 8

BINARIO	ESADECIMALE	DECIMALE
0000	0	0
0001	1	1
0010	2	2
0011	3	3
0100	4	4
0101	5	5
0110	6	6
0111	7	7
1000	8	8
1001	9	9
1010	A	10
1011	B	11
1100	C	12
1101	D	13
1110	E	14
1111	F	15

TABELLA 9

H E X	DEC		H E X	DEC		H E X	DEC		H E X	DEC	
	X	DEC		X	DEC		X	DEC		X	DEC
0	0	0	0	0	0	0	0	0	0	0	0
1	4,096	1	256	1	16	1	1	1	1	1	1
2	8,192	2	512	2	32	2	2	2	2	2	2
3	12,288	3	768	3	48	3	3	3	3	3	3
4	16,384	4	1,024	4	64	4	4	4	4	4	4
5	20,480	5	1,280	5	80	5	5	5	5	5	5
6	24,576	6	1,536	6	96	6	6	6	6	6	6
7	28,672	7	1,792	7	112	7	7	7	7	7	7
8	32,768	8	2,048	8	128	8	8	8	8	8	8
9	36,864	9	2,304	9	144	9	9	9	9	9	9
A	40,960	A	2,560	A	160	A	10	A	A	10	10
B	45,056	B	2,816	B	176	B	11	B	B	11	11
C	49,152	C	3,072	C	192	C	12	C	C	12	12
D	53,248	D	3,328	D	208	D	13	D	D	13	13
E	57,344	E	3,584	E	224	E	14	E	E	14	14
F	61,440	F	3,840	F	240	F	15	F	F	15	15

a)

Posizione  
esadecimale

a) Conversione  
di interi

b) Conversione  
di frazioni

b)

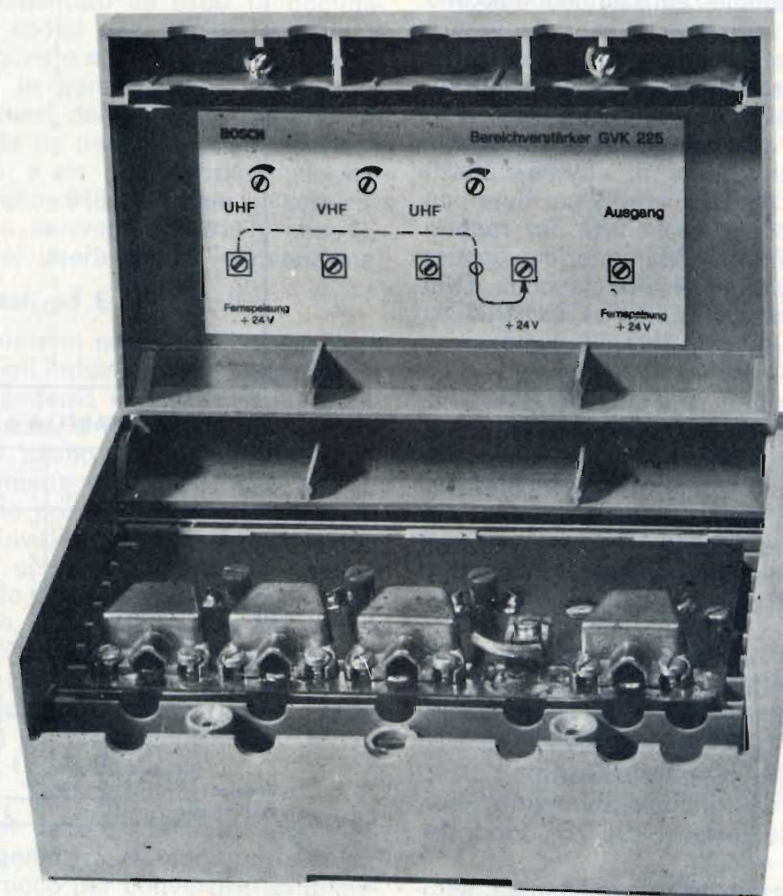
Posizione  
esadecimale

H E X	DEC	H E X	4 5 6 7 X DECIMAL	H E X	0 1 2 3 X DECIMAL	H E X	4 5 6 7 X DECIMAL EQUIVALENT
0	.0000	.00	0000 0000	.0000	0000 0000 0000	0000	0000 0000 0000 0000
1	.0625	.01	0039 0625	.0001	0002 4414 0625	0001	0000 1525 8789 0625
2	.1250	.02	0078 1250	.0002	0004 8828 1250	0002	0000 3051 7578 1250
3	.1875	.03	0117 1875	.0003	0007 3242 1875	0003	0000 4577 6367 1875
4	.2500	.04	0156 2500	.0004	0009 7656 2500	0004	0000 6103 5156 2500
5	.3125	.05	0195 3125	.0005	0012 2070 3125	0005	0000 7629 3945 3125
6	.3750	.06	0234 3750	.0006	0014 6484 3750	0006	0000 9155 2734 3750
7	.4375	.07	0273 4375	.0007	0017 0898 4375	0007	0001 0681 1523 4375
8	.5000	.08	0312 5000	.0008	0019 5312 5000	0008	0001 2207 0312 5000
9	.5625	.09	0351 5625	.0009	0021 9726 5625	0009	0001 3732 9101 5625
A	.6250	.0A	0390 6250	.000A	0024 4140 6250	000A	0001 5258 7890 6250
B	.6875	.0B	0429 6875	.000B	0026 8554 6875	000B	0001 6784 6679 6875
C	.7500	.0C	0468 7500	.000C	0029 2968 7500	000C	0001 8310 5468 7500
D	.8125	.0D	0507 8125	.000D	0031 7382 8125	000D	0001 9836 4257 8125
E	.8750	.0E	0546 8750	.000E	0034 1796 8750	000E	0002 1362 3046 8750
F	.9375	.0F	0585 9375	.000F	0036 6210 9375	000F	0002 2888 1835 9375

La tabella 9 è utile per convertire in entrambe le direzioni. L'uso principale del sistema esadecimale è in connessione con le macchine organizzate a bytes. Gli utenti di questi calcolatori diventano, con l'esperienza, abilissimi nell'utilizzo dei sistemi ottale ed esadecimale.

# BOSCH Antennentechnik

## LA QUALITÀ AL VOSTRO SERVIZIO



### GVK 225

amplificatore  
multibanda  
per piccoli  
impianti centralizzati.  
Installazione da palo.

### AMPLIFICATORI LINEA GV

TIPO	AMPLIFICAZIONE dB			TENSIONE USCITA dB $\mu$ V KMA 60 dB	RUMORE dB	INGRESSI	ALIMENTAZIONE
	BI	BIII	UHF				
GVK 225	26°	26°	21°	100	8	1xVHF - 2xUHF	+24 V/GNT 15
GVM 250B5	7	10	20	98	5	1xVHF - 2xUHF	+12/24 V/GNT 15

Regolazione del livello.

## EL-FAU s.r.l.

Importatore e distributore per l'Italia  
- 20133 Milano - Via Ostiglia, 6  
tel. (02) 720301 - 7490221



# Nuovi concetti relativi agli amplificatori operazionali: L'LM 10

di N. Rava

Viene presentato in questa trattazione un amplificatore operazionale quale dispositivo di riferimento di tensione in grado di funzionare anche con tensione di 1.1 V. Le sue prestazioni non risultano diminuite e superano eventuali confronti con quelle di dispositivi di serie che si avvalgono delle tecniche più aggiornate.

Secondo un nuovo accorgimento rispetto ai criteri convenzionali, il circuito può funzionare in modo «floating», alimentato da tensioni residue ed indipendente da tensioni fisse. Vengono poi descritte applicazioni per comparatori a distanza e trasmettitori per segnali analogici. Sono inoltre discussi progetti di regolatori con uscita comprese tra poche centinaia di millivolt e diverse centinaia di volt. In generale, rispetto agli IC esistenti, è possibile una maggiore precisione. Sono anche analizzati progetti per strumenti portatili. Tali applicazioni sono utili a porre in rilievo la flessibilità del nuovo componente e debbono essere considerati semplicemente come un punto di partenza per il lavoro a progettazione.

## Introduzione

E' stato seguito un nuovo criterio per il progetto e le applicazioni degli amplificatori operazionali. In primo luogo l'amplificatore è stato predisposto per il funzionamento in modo «floating», indipendente da tensioni di alimentazione fisse. Questo fatto, in ogni caso, non pone alcuna limitazione nel caso di funzio-

namento convenzionale in quanto è stato combinato con un riferimento di tensione, in considerazione del fatto che spesso, nel progetto delle apparecchiature, queste due funzioni sono interdipendenti. Terzo, la tensione minima di funzionamento è stata ridotta a poco più di un volt. Si potrà constatare come queste caratteristiche aprano nuove importanti aree di applicazione.

In figura 1 è illustrato il diagramma funzionale del nuovo dispositivo. Anche se nel «chip» sono stati aggiunti un sistema di riferimento di tensione e un amplificatore del riferimento, l'insieme può sempre essere fornito in TO-5 o in DIP mini a otto pin. I collegamenti dei pin per l'amplificatore operazionale sono gli stessi che per i dispositivi industriali di serie. E' stato incluso un bilanciamento dell'offset per rendere minima la deriva. Sia l'amplificatore operazionale che l'amplificatore del riferimento sono compensati internamente perché con retroazione si abbia guadagno unitario.

Fatta eccezione per la corrente di polarizzazione, le specifiche generali sono sullo stesso piano di quelle del diffuso LM 108. L'uscita è compresa entro 50 mV del valore della alimentazione con una corrente di carico di 50  $\mu$ A, oppure entro 0.4 V con un carico di 20 mA.

## Funzionamento Floating

Il rivelatore del livello di intensità di una sorgente luminosa, in figura 2, illustra il funzionamento in modo «floating» dell'IC. Il cortocircuito tra l'uscita del-

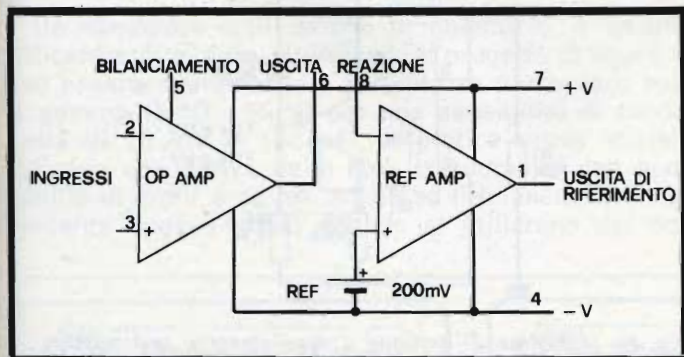


Fig. 1 - Schema interno funzionale del nuovo circuito integrato prodotto dalla NATIONAL.

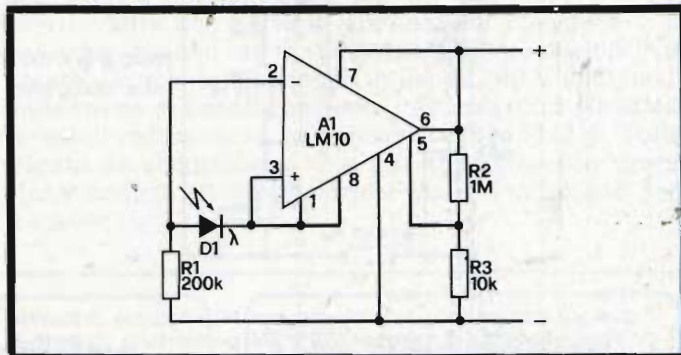


Fig. 2 - Indicatore del livello di luminosità dotato di isteresi; i resistori R2 e R3 stabiliscono il fattore di isteresi.

l'amplificatore operazionale e  $V^+$  disattiva la metà PNP dello stadio di uscita in classe B. Quindi, nel caso di un segnale di ingresso positivo, nè l'una nè l'altra delle due metà dell'uscita conducono ed il circuito assorbe dall'alimentazione solamente la corrente di riposo.

Con segnali di ingresso negativi la porzione NPN dell'uscita entra in funzione, raggiungendo la corrente di corto-circuito per un «overdrive» di poche centinaia di microvolt.

Come appare dalla figura 2, la polarizzazione che determina la soglia di transizione è data dal riferimento interno. Nelle condizioni di crossover, la tensione ai capi del fotodiode è uguale alla tensione di offset dell'amplificatore operazionale, con dispersione trascurabile. Il circuito è in grado di pilotare direttamente carichi del tipo di quelli dati da circuiti logici o di rettificatori controllati. L'IC può essere collocato a distanza con il sensore, trasmettendo l'uscita lungo una linea a due fili intrecciati. In alternativa, è possibile ricorrere a una massa comune, se l'immunità al rumore è sufficiente, per poter trasmettere il segnale su di una singola linea. E' possibile provvedere all'isteresi con una reazione verso il terminale di bilanciamento.

E' anche possibile realizzare amplificatori a distanza con trasmissione del segnale a due fili come riportato in figura 3.

L'amplificatore eleva la tensione di uscita di un trasduttore a cristallo ad alta impedenza e presenta un'uscita a bassa impedenza. Non occorrono fili supplementari in quanto l'alimentazione in continua è fornita attraverso la linea del segnale.

In figura 4 è illustrato un trasferritore di segnale in modo corrente, per termocoppia. Il sensore termico  $S_1$  genera un'uscita proporzionale alla temperatura assoluta. La corrente ottenuta percorre  $R_2$  la quale viene scelta in modo che la caduta di tensione su di essa presenti lo stesso coefficiente di temperatura della termocoppia. Ne deriva che i cambiamenti della temperatura della giunzione fredda non interessano la calibrazione, a patto che essa sia alla stessa temperatura di  $S_1$ .

Oltre a fornire potenza ad  $S_1$ , il riferimento serve a generare una corrente di offset tale che la corrente di uscita rientri nei limiti di funzionamento per le temperature che interessano. E' importante che il riferimento sia stabile in quanto la deriva si manifesta sotto forma di segnale.

Il funzionamento in modo «floating» rivela la sua

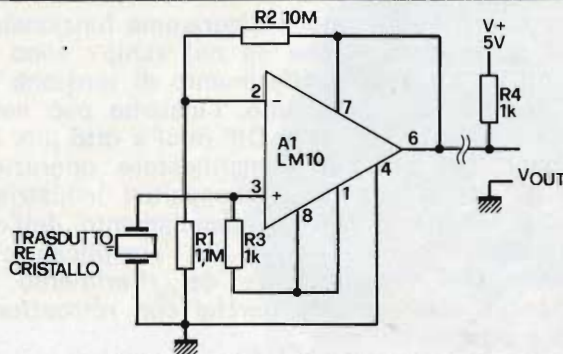


Fig. 3 - Amplificatore per il collegamento a distanza di un trasduttore a cristallo.

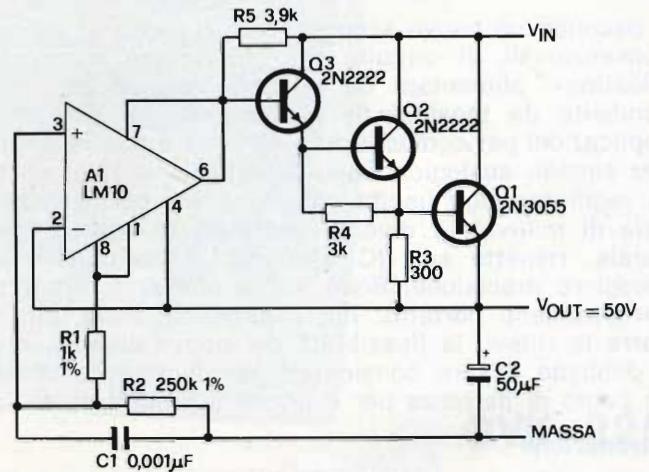


Fig. 5 - Regolatore di tensione tipo «bootstrap».

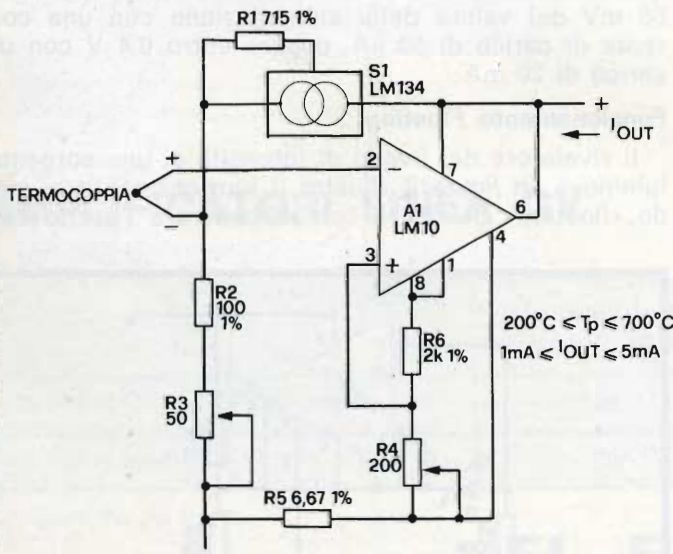


Fig. 4 - Trasmettitore in corrente per termocoppia provvisto di compensazione. I trimmer R3 e R4 permettono rispettivamente la regolazione della compensazione della giunzione e del livello.

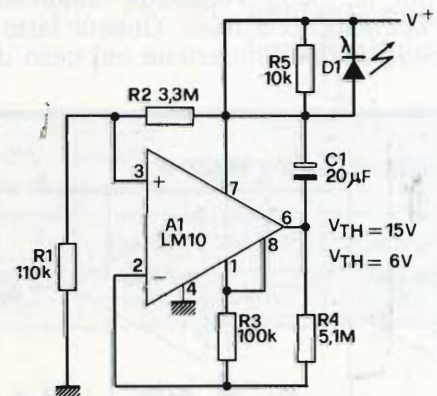


Fig. 6 - Indicatore di tensione a doppia soglia; la frequenza di lampeggio aumenta con l'aumentare della tensione nell'intervallo 6 - 15 Vcc.

utilità anche in applicazioni tipo regolatori. In figura 5 l'amplificatore operazionale controlla la tensione di turn-on del transistor avente funzione di by-pass, in maniera tale che esso non rilevi la tensione di uscita e la tensione di alimentazione. Per questa ragione le tensioni massime sono limitate unicamente dai resistori esterni.

La regolazione nei confronti del carico è dell'ordine dello 0.01%. Il caso di peggiore regolazione nei confronti delle variazioni di linea è migliore di  $\pm 0.1\%$  per una variazione di 10 V della tensione di linea. Se l'uscita dell'amplificatore operazionale fosse seguita da uno stadio buffer con un PNP discreto, la regolazione per la linea ed il carico potrebbe essere resa praticamente perfetta ad eccezione della deriva termica.

### Indicatore del livello di tensione

Nei sistemi circuitali con alimentazione a batteria è necessario disporre di un indicatore che mostri quando la tensione della batteria è sufficiente per un corretto funzionamento del circuito. Questo è importante in particolare per strumenti che potrebbero fornire dati sbagliati.

Per applicazioni di questo genere i diodi ad emissione luminosa rappresentano forse il migliore sistema di lettura. Per una certa necessità di visibilità la piccola potenza da loro richiesta può essere ulteriormente ridotta facendoli funzionare in modo a lampeggio. Il ritmo di lampeggio può essere sfruttato anche per indicare lo stato di carica della batteria man mano che ci si avvicina alla soglia minima per il funzionamento.

Un circuito di questo tipo è illustrato in figura 6. Fondamentalmente esso consiste in un multivibratore asimmetrico controllato in tensione che smette di oscillare sopra o sotto a dei livelli di soglia prestabiliti. Entro questi limiti la velocità delle oscillazioni aumenta quanto più ci si avvicina al centro della banda.

I possibili limiti minimo/massimo ottenibili con questo circuito, la possibilità di apprezzare la vicinanza a tali limiti e l'assorbimento a bassa potenza ( $- 500 \mu\text{A}$ ) lo rendono particolarmente interessante per tutta una serie di apparecchiature di prova semplici e a basso costo. Si può considerare che vi sia compresa qualsiasi apparecchiatura dai misuratori della tensione delle linee di potenza ai tester direttamente incorporati nel circuito per apparecchiature digitali.

### Amplificatore di misura

Un'immediata applicazione di questo IC è un'amplificatore di misura. Utilizzando il progetto di figura 7 può essere mantenuta un'accuratezza particolare sulla gamma  $15^\circ\text{C} - 55^\circ\text{C}$  per una sensibilità di fondo scala di 10 mV e 100 nA. In pratica prove iniziali indicano una deriva dello zero trascurabile con sensibilità di 1 mV e 10 nA, anche se il bilanciamento si presenta spesso arduo quando si utilizzano dei po-

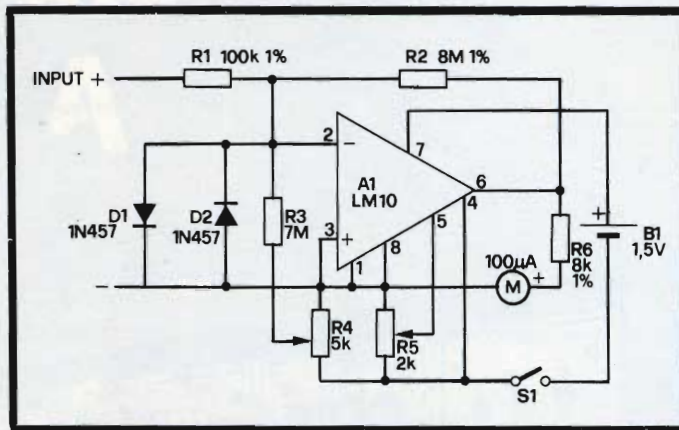


Fig. 7 - Amplificatore di misura; la sensibilità — con i componenti indicati a schema — è di 10 mV o 100 nA f.s.

tenziometri di tipo economico. L'errore della tensione di offset è portato a zero mediante  $R_5$  e la corrente di polarizzazione può essere bilanciata grazie ad  $R_4$ . I circuiti per l'azzeramento funzionano in base all'uscita del riferimento e praticamente non risentono dalle variazioni della tensione della batteria, eliminando la necessità di continue tarature.

In condizioni di sovraccarico la corrente erogata verso il misuratore è tenuta sotto controllo grazie alla limitata escursione dell'uscita dell'amplificatore operazionale. Lo stesso si può dire a proposito delle inversioni di polarità. Diodi clamp, in ingresso, proteggono il circuito da sovraccarichi banali.

L'assorbimento complessivo di corrente è inferiore a 0.5 mA, garantendo una vita media di 3-6 mesi con una cella «AA» e di più di un anno con una cella «D». Con durata del genere un commutatore on/off può ritenersi superfluo. Può invece risultare particolarmente utile uno switch di prova che effettui la commutazione di controllo della batteria.

Se l'amplificatore di misura è impiegato per realizzare un multimetro, il riferimento interno può essere impiegato anche per la misura delle resistenze. Questo può rendere inutile la solita frequente registrazione dovuta al decadimento delle celle.

### Conclusione

Le applicazioni qui descritte dimostrano che l'LM10 può svolgere alcune funzioni veramente esclusive grazie alla possibilità di funzionare a bassa tensione, in modo «floating» e come riferimento di tensione. L'IC è particolarmente adatto al funzionamento con una singola alimentazione per cui può essere utilizzato in tutta una serie di applicazioni classiche.

Anche quando sono disponibili alimentazioni separate, l'aumentata capacità in uscita (40 V a 20 mA), unitamente al basso consumo, costituiscono altrettanto validi motivi di raccomandazione per l'LM10. Tutto questo si accompagna alla più soddisfacente protezione contro gli errori fornita dalla limitazione termica.

# SINTETIZZATORE A TRE OTTAVE SOFISTICATO

di A. LAZZARI e R. MONTI

V parte



Modulo ADSR: il suo compito è generare la tensione di controllo per la sintesi dell'involuppo e la determinazione del contenuto armonico del segnale generato. Nell'articolo, in dettaglio, i criteri di progetto e la descrizione dello schema elettrico.

Il modulo generatore di inviluppi è denominato anche A.D.S.R. dalle iniziali dei quattro parametri variabili nel tempo: attacco, decadimento, sostegno, rilascio.

Per poter simulare un qualsiasi strumento è quindi necessario poter sintetizzare, non solo il suo contenuto armonico, bensì anche il suo particolare inviluppo, e cioè la variazione in ampiezza del suono generatore, in funzione del tempo.

Il formatore di inviluppi di un sintetizzatore deve poter generare tutti gli inviluppi dei normali strumenti, in unione a inviluppi puramente sintetici, cioè non ottenibili da normali strumenti.

Analizzando gli inviluppi dei più svariati strumenti si può notare che gli stessi possono essere divisi in alcuni periodi. Il più semplice degli inviluppi è quello formato da un periodo ATTACK seguito da un periodo di DECAY, come illustrato in figura 1. Questo è l'inviluppo tipico di una corda pizzicata.

Un altro genere di inviluppo, è illustrato in figura 2. Esso può essere suddiviso in tre periodi: ATTACK, SUSTAIN, RELEASE. Questo è l'inviluppo tipico del suono di un organo.

Un altro genere di inviluppo è quello mostrato in figura 3. Esso può essere scomposto in tre periodi e cioè di ATTACK, DECAY e RELEASE.

Questo è l'inviluppo tipico di un pianoforte.

Come si può notare questi inviluppi sono solo dei casi particolari del più generale inviluppo formato dai periodi di ATTACK, DECAY, SUSTAIN e RELEASE illustrato in figura 4.

Uno qualsiasi dei quattro inviluppi mostrati (regolati utilizzando dei potenziometri) può essere generato da un formatore di inviluppi che abbia i seguenti controlli:

- tempo di ATTACK variabile
- tempo di DECAY variabile
- livello di SUSTAIN variabile
- tempo di RELEASE variabile.

Il formatore di inviluppi è controllato da un impulso di gate uscente dalla tastiera. Quando un tasto è premuto, inizia un periodo di ATTACK-DECAY. L'uscita del generatore di inviluppi rimane al livello di SUSTAIN fin quando il tasto è rilasciato iniziando il periodo di DECAY.

In unione ai comandi sopra elencati è stato aggiunto un tempo di ritardo (DECAY) utilizzato per far partire il ciclo di ADSR in ritardo rispetto alla chiusura del tasto.

Si noti che dall'ADSR non escono segnali audio bensì solo tensioni di controllo che verranno utilizzate per controllare i vari moduli controllati in tensione (V.C.A., V.C.F., ecc.).

La tensione in uscita varia da 0 V a +5 V. Si noti che

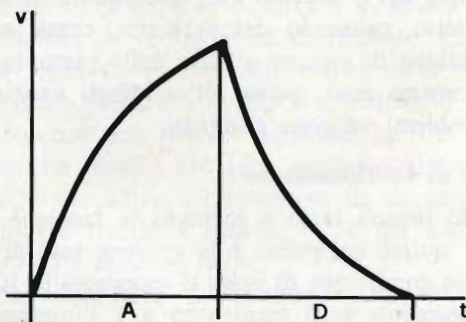


Fig. 1 - Forma di un inviluppo semplice, composto da un periodo di ATTACK seguito da un periodo di DECAY.

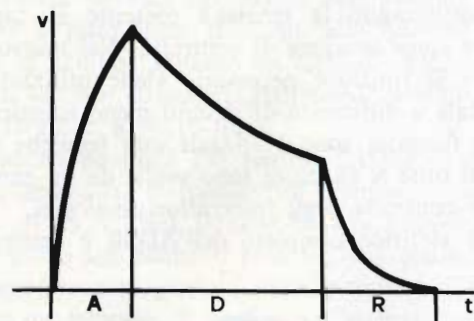


Fig. 3 - Altra forma di inviluppo composto da tre diversi periodi: ATTACK, DECAY, RELEASE.

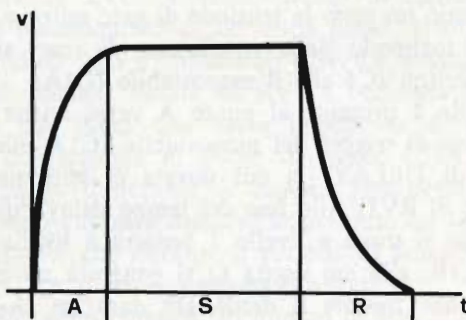


Fig. 2 - Forma di un inviluppo più complesso, composto da tre diversi periodi: ATTACK, SUSTAIN, RELEASE.

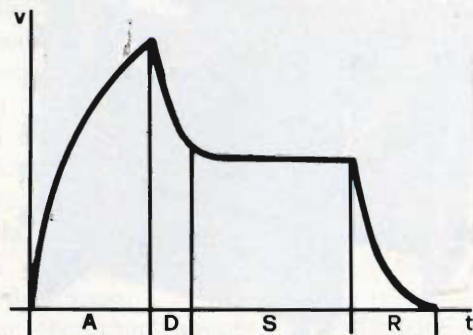


Fig. 4 - Le quattro componenti fondamentali di una forma d'inviluppo; ATTACK, DECAY, SUSTAIN e RELEASE.

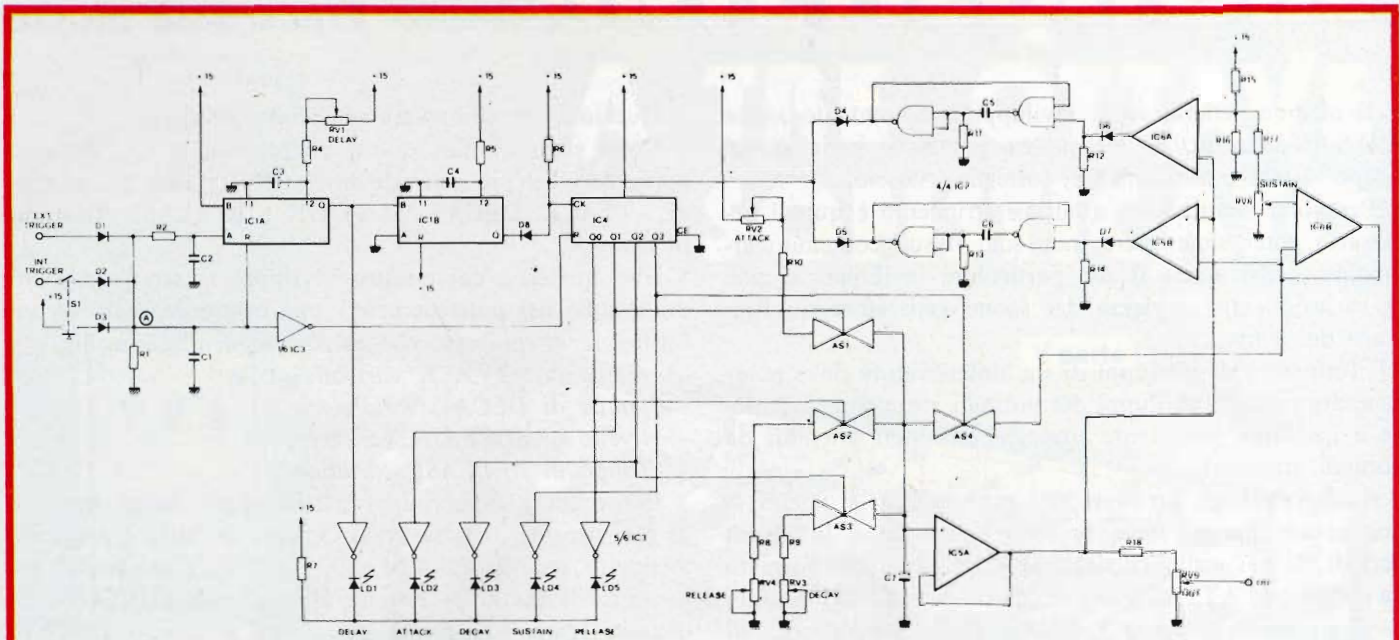


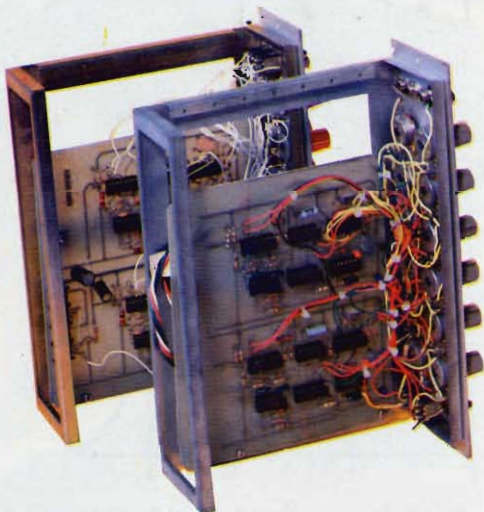
Fig. 5 - Schema elettrico completo del circuito ADSR.

se l'ADSR viene utilizzato in congiunzione ad un V.C.A., la caratteristica di quest'ultimo dovrà essere commutata sulla posizione lineare.

### Circuito dell'ADSR

Le funzioni esponenziali di attack decay e release della tensione in uscita possono essere facilmente ottenute caricando e scaricando un condensatore attraverso delle resistenze e utilizzando la tensione presente ai capi del condensatore come tensione di controllo. Nel nostro caso, per generare la funzione necessaria viene utilizzata una tecnica digitale a differenza di circuiti meno sofisticati, in cui tutte le funzioni sono realizzate con tecniche analogiche. Infatti tutte le funzioni sono svolte da un contatore Johnson che controlla degli interruttori analogici.

Il circuito elettrico completo dell'ADSR è mostrato in



Vista interna del modulo generatore di involuپی, denominato ADSR.

figura 5. Come si nota esso è costruito intorno ad un contatore le cui uscite comandano degli interruttori analogici. Si noti che nel nostro caso, a differenza dei circuiti più comuni, non vengono usati diodi, per ottenere la funzione di interruttore analogico, bensì dei veri e propri «analog-switch» in tecnologia C-MOS. E' stato evitato l'uso dei diodi in quanto avrebbero necessariamente inserito un offset di circa 0,5 V dovuto alle loro cadute di tensione in senso diretto, causando dei problemi, come ad esempio la generazione di rumore all'atto della premuta di un tasto. Nel nostro caso, grazie all'uso degli «analog-switch» questi problemi vengono eliminati.

### Principio di funzionamento

Quando nessun tasto è premuto la tensione di gate è a  $-15\text{ V}$  quindi nel punto A la tensione sarà di  $0\text{ V}$  mantenendo in condizione di reset il monostabile IC1A. Contemporaneamente sarà mantenuto a 1 l'ingresso di reset di IC4 tramite l'inverter contenuto in IC3. Quindi l'uscita numero 0 del contatore IC4 sarà a livello 1 chiudendo l'interruttore analogico AS, scaricando ogni eventuale tensione presente ai capi di C7.

Premendo un tasto la tensione di gate salirà a un livello logico 1 togliendo dalla condizione di reset sia il contatore Johnson IC4 che il monostabile IC1A.

Il livello 1 presente al punto A verrà anche applicato all'ingresso di trigger del monostabile IC1A iniziando un periodo di DELAY, la cui durata è determinata dalla posizione di RV1. Alla fine del tempo delay l'uscita Q di IC1A, che si trova a livello 1 passerà a livello 0 triggerando IC1B, alla cui uscita Q si genererà un brevissimo impulso, che tramite il diodo D8 darà un clock a IC4 facendolo avanzare di un passo.

A questo punto l'uscita N. 1 di IC4, precedentemente a livello 0, passerà a livello 1 chiudendo AS1 e aprendo

## ELENCO COMPONENTI

R1	= resistore da 10 k $\Omega$	RV2	= potenziometro da 1 M $\Omega$ log.
R2	= resistore da 5,6 k $\Omega$	RV3	= potenziometro da 1 M $\Omega$ log.
R4	= resistore da 5,6 k $\Omega$	RV4	= potenziometro da 1 M $\Omega$ log.
R5	= resistore da 10 k $\Omega$	RV5	= potenziometro da 10 k $\Omega$ log.
R6	= resistore da 47 k $\Omega$	RV6	= potenziometro da 100 k $\Omega$ log.
R7	= resistore da 1 k $\Omega$	C1	= condensatore da 100 nF policarbonato
R8	= resistore da 470 $\Omega$	C2	= condensatore da 100 nF policarbonato
R9	= resistore da 470 $\Omega$	C3	= condensatore da 4,7 $\mu$ F 25 V tantalio
R10	= resistore da 470 $\Omega$	C4	= condensatore da 1 nF poliestere
R11	= resistore da 10 k $\Omega$	C5	= condensatore da 1 nF poliestere
R12	= resistore da 27 k $\Omega$	C6	= condensatore da 1 nF poliestere
R13	= resistore da 10 k $\Omega$	C7	= condensatore da 10 $\mu$ F 25 V tantalio
R14	= resistore da 27 k $\Omega$	C8	= condensatore da 220 $\mu$ F 25 V elettrolitico
R15	= resistore da 10 k $\Omega$	C9	= condensatore da 47 $\mu$ F 25 V elettrolitico
R16	= resistore da 4,7 k $\Omega$	IC1	= integrato 4528 B
R17	= resistore da 4,7 k $\Omega$	IC2	= integrato 4093 B
R18	= resistore da 470 $\Omega$	IC3	= integrato 4049 B
R19	= resistore da 27 $\Omega$	IC4	= integrato 4017 B
R20	= resistore da 220 $\Omega$	IC5	= integrato 1458
Tutti i resistori sono da 1/4 W 5%		IC6	= integrato 1458
RV1	= potenziometro da 4,7 M $\Omega$ lineare	D1-D8	= diodi tipo 1N4148
		LD1-LD5	= diodi luminescenti tipo TIL209

AS2. Il condensatore C7 si caricherà dunque in un tempo determinato da RV2.

Contemporaneamente la tensione presente su C7 sarà presentata all'uscita tramite IC5A, collegato in configurazione «voltage-follower», necessaria per presentare ai capi di C7 una impedenza elevatissima.

Questo è il periodo di Attack.

La tensione ai capi di C7 continuerà a salire fin quando non raggiungerà una tensione di circa 5 V, fissata da IC6A in configurazione di comparatore di tensione. Quando la tensione di soglia di questo comparatore verrà raggiunta, l'uscita di IC6A passerà a livello 1 e, tramite il monostabile costruito con due NAND contenute in IC2, genererà un impulso che tramite D4 sarà applicato all'ingresso di clock di IC4 facendolo incrementare di un passo, mandando quindi a livello 1 l'uscita N. 2 del contatore, o chiudendo AS3 e aprendo AS1.

Così il condensatore C7 si trova collegato a massa tramite RV3; inizia un ciclo di scarica la cui durata sarà proporzionale alla resistenza assunta da RV3. E' questo il ciclo di Decay. La tensione ai capi di C7 continuerà a diminuire, fino al raggiungimento della tensione di Sustain fissata da RV6. A questo punto, il contatore IC4 sarà fatto incrementare di un altro passo, tramite IC5B e IC2, aprendo AS3 e chiudendo AS4. In questo caso, la tensione di Sustain, fissata da RV5 e bufferata da IC6B, necessaria per avere una bassa impedenza di uscita, è collegata direttamente al bucer di uscita IC5A, tramite AS4. E' questo il periodo di Sustain, che perdurerà per tutto il tempo che sarà mantenuto premuto un tasto della tastiera. Si noti che durante il periodo di Sustain, il condensatore C7 non svolge nessuna funzione.

I vantaggi sono notevoli, in quanto la durata del periodo di Sustain non è più limitata dalle perdite del condensatore, e, a differenza di altri circuiti il periodo di Sustain può avere durata illimitata.

All'atto del rilascio del tasto, la tensione al punto A tornerà ad essere 0 V, resettando sia il monostabile IC1A sia il contatore IC4, portando a livello 1 l'uscita N. 0 di quest'ultimo. Il tutto tornerà quindi alle condizioni iniziali, con AS2 chiuso scaricando C7 in un tempo prefissato da RV4. E' questo il periodo di Release. Si noti che tutta questa serie di operazioni avviene solo se il tasto fosse rilasciato prima della fine del periodo di Delay tutta questa serie di operazioni non avrebbe inizio, così pure se il tasto fosse rilasciato alla fine del periodo di Attack si avrebbe soltanto un ciclo di A.R.

Tutti i tempi summenzionati sono variabili in un arco di  $\sim 10$  msec. a  $\sim 10$  sec.

E' anche possibile far partire l'ADSR tramite un comando manuale, o tramite un impulso esterno di ampiezza di 15 V. Nel 1° caso basterà premere il commutatore posto sul pannello frontale, nel secondo caso, tale commutatore sarà portato nella posizione EXT, e verrà inviato un impulso di trigger nell'ingresso relativo.

Le uscite del contatore IC4 e del monostabile IC1A sono connesse tramite dei Buffer ad una serie di LED che indicano lo stato in cui si trova il circuito ADSR.

Dando l'alimentazione, si accende il LED indicatore del periodo di Release. Portare quindi tutti i potenziometri a metà corsa, e premere e mantenere premuto il pulsante di trigger manuale presente sul pannello. Immediatamente si accende il LED di Delay, per poi spegnersi dopo alcuni secondi accendendo il LED di Attack e così di seguito, fino all'accensione del LED di Sustain.

Questa condizione è mantenuta fino a quando è premuto il tasto di trigger, rilasciando il quale si accende il LED di Release.

Queste operazioni devono essere effettuate su entrambi gli ADSR presenti sul pannello.

Controllare anche per mezzo di un oscilloscopio che all'uscita sia presente la tensione di controllo.

# Microprocessor Books



## Vol. 0 The Beginner's Book

Questo libro è dedicato ai principianti in assoluto. Chi ha visto i computer solo alla TV o al cinema può iniziare con questo libro che descrive i componenti di un sistema microcomputer in una forma accessibile a tutti. Il volume 0 prepara alla lettura del Volume 1.  
circa 300 pagine L. 12.000 (Abb. L. 10.800)

## Vol. 1 Basic Concepts

Il libro ha stabilito un record di vendita negli Stati Uniti, guida il lettore dalla logica elementare e dalla semplice aritmetica binaria ai concetti validi per tutti i microcomputer. Vengono trattati tutti gli aspetti relativi ai microcomputer che è necessario conoscere per scegliere o usare un microcomputer.  
circa 400 pagine L. 13.500 (Abb. L. 12.150)

## Vol. 2 Some Real Microprocessors

Tratta in dettaglio tutti i maggiori microprocessori a 4-8 e 16 bit disponibili sul mercato. Vengono analizzate a fondo più di 20 CPU in modo da rendere facile il loro confronto e sono presentate anche le ultime novità, come l'Intel 8086 e il Texas Instruments '9940. Oltre ai microprocessori sono descritti i relativi dispositivi di supporto.

Il libro è a fogli mobili ed è fornito con elegante contenitore. Questo sistema consente un continuo aggiornamento dell'opera.  
circa 1400 pagine L. 35.000 (Abb. L. 31.500)

## Vol. 3 Some Real Support Devices

È il complemento del volume 2. Il primo libro che offre una descrizione dettagliata dei dispositivi di supporto per microcomputers. Fra i dispositivi analizzati figurano: Memorie, Dispositivi di I/O seriali e paralleli, CPU, Dispositivi di supporto multifunzioni, Sistemi Busses. Anche questo libro è a fogli mobili con elegante contenitore per un continuo aggiornamento. Alcune sezioni che si renderanno disponibili sono: Dispositivi per Telecomunicazioni, Interfacce Analogiche, Controllori Periferici, Display e Circuiteria di supporto.  
circa 700 pagine L. 20.000 (Abb. L. 18.000)

## 8080 Programming for Logic Design 6800 Programming for Logic Design Z-80 Programming for Logic Design

Questi libri descrivono l'implementazione della logica sequenziale e combinatoriale utilizzando il linguaggio Assembler, con sistemi a microcomputer 8080-6800-Z-80. I concetti di programmazione tradizionali non sono né utili né importanti per microprocessori utilizzati in applicazioni logiche digitali; l'impiego di istruzioni in linguaggio assembler per simulare package digitali è anch'esso errato.

I libri chiariscono tutto ciò simulando sequenze logiche digitali. Molte soluzioni efficienti vengono dimostrate per illustrare il giusto uso dei microcomputer. I libri descrivono i campi di incontro del programmatore e del progettista di logica e sono adatti ad entrambe le categorie di lettori.  
circa 300 pagine cad. L. 13.500 (Abb. L. 12.150)

## 8080A/ 8085 Assembly Language Programming 6800 Assembly Language Programming

Questi nuovi libri di Lance Leventhal sono "sillabari" nel senso classico della parola, del linguaggio assembler. Mentre con la serie Programming for Logic Design il linguaggio Assembler è visto come alternativa alla logica digitale, con questi libri il linguaggio Assembler è visto come mezzo di programmazione di un sistema microcomputer. Le trattazioni sono ampiamente cordate di esempi di programmazione semplice. Un altro libro della serie, dedicato allo Z-80, sarà disponibile a breve termine.  
circa 500 pagine cad. L. 13.500 (Abb. L. 12.150 cad.)

## Some Common BASIC Programs

Un libro di software base comprendente i programmi che riguardano i più diversi argomenti: finanziari, matematici, statistici e di interesse generale. Tutti i programmi sono stati testati e sono pubblicati con i listing sorgente. Vengono inoltre descritte le variazioni che il lettore può apportare ai programmi.  
circa 200 pagine L. 13.500 (Abb. L. 12.150)

**CEDOLA DI COMMISSIONE LIBRARIA** - Da inviare a Jackson Italiana Editrice s.r.l. - Piazzale Massari, 22 - 20125 Milano

<input type="checkbox"/> Spedizione contrassegno più spese di spedizione	<input type="checkbox"/> Pagamento anticipato con spedizione gratuita.
Nome .....	Vol. 0 - The Beginner's Book L. 12.000 (Abb. L. 10.800)
Cognome .....	Vol. 1 - Basic Concepts L. 13.500 (Abb. L. 12.150)
.....	Vol. 2 - Some Real Microprocessors L. 35.000 (Abb. L. 32.000)
Via .....	Vol. 3 - Some Real Support Devices L. 20.000 (Abb. L. 18.000)
.....	8080 Programming for Logic Design L. 13.500 (Abb. L. 12.150)
C.A.P. ....	6800 Programming for Logic Design L. 13.500 (Abb. L. 12.150)
Città .....	Z-80 Programming for Logic Design L. 13.500 (Abb. L. 12.150)
Data .....	8080A/8085 Assembly Language Progr. L. 13.500 (Abb. L. 12.150)
Firma .....	6800 Assembly Language Programming L. 13.500 (Abb. L. 12.150)
Codice Fiscale .....	Some Common Basic Program L. 13.500 (Abb. L. 12.150)

Abbonato  Non abbonato

**SCONTO 10% PER GLI ABBONATI**

  
OSBORNE & ASSOCIATES, INC.

Distributore esclusivo per l'Italia



JACKSON ITALIANA EDITRICE srl

in vendita presso tutte le sedi G.B.C.



# Misuratori di campo con televisore incorporato

Questo articolo fa seguito ed integra quello apparso con lo stesso titolo nel numero scorso della rivista, sull'uso dei misuratori di campo durante l'installazione e il collaudo di impianti di antenna singoli e collettivi. Nella prima parte presentammo i misuratori MC 775B della ditta TES ed EP 736/A della UNAOHM Start, fornendo di quest'ultimo tipo una ampia descrizione del circuito elettrico e del funzionamento. In questa seconda parte, oltre a fornire un'esempio pratico d'impiego dell'EP 736/A, pubblichiamo schede illustrative di alcuni strumenti di produzione straniera, reperibili anche in Italia. Si tratta dei modd. MFK31 della KATHREIN, S43204-M-A della SIEMENS e T III/A della PHILIPS.

di A. Gozzi - seconda parte

## ESEMPI DI PRATICO IMPIEGO

Vediamo ora con la descrizione di un esempio pratico e con l'ausilio di alcune fotografie come va usato il misuratore di campo EP 736. Per quanto riguarda i comandi da manovrare, ci riferiamo al disegno di figura 5 in cui essi vengono indicati con numeri o lettere per la loro identificazione.

### Esame di un canale singolo

Cominciamo col vedere come si deve manovrare lo strumento quando si voglia esaminare completamente un singolo programma. Per esame completo intendiamo riferirci ai seguenti controlli: 1°) Visione della immagine al monitor. Serve per avere una idea complessiva della riproduzione video con particolare attenzione alla eventuale presenza di disturbi, effetto neve, aloni, riflessioni, interferenze di altri programmi. 2°) Controllo della riproduzione sonora. Interessa più che altro sapere se il suono venga ricevuto con buona qualità anche quando il televisore risulti leggermente dissintonizzato sul lato video. Se ciò non avvenisse, si avrebbe una ricezione troppo critica dell'audio con presenza di ronzii e sibili che ne metterebbero in forse la intelligibilità. 3°) Misura dell'entità del segnale in arrivo, espressa in dB $\mu$ V. Si tratta di un dato che il tecnico ha bisogno di sapere per poter dimensionare i diversi elementi dell'impianto di antenna sia in funzione del numero degli utenti da servire che del tipo di apparecchi da alimentare (ingresso a valvole oppure a transistori). L'EP 736 fornisce, per questa misura, il responso espresso in dB $\mu$ V. Si tratta di un metro di misura di tipo internazionale. Dai dB $\mu$ V si potrà passare rapidamente alla indicazione espressa in  $\mu$ V facendo uso di un regolo di plastica allegato allo strumento. In figura 6 forniamo comunque una tabella che permette di passare dai dB $\mu$ V ai  $\mu$ V e viceversa in pochi secondi. Si tenga conto che la lettura in dB $\mu$ V rappresenta la misura

in dB del guadagno di un apparato elettronico quando venga applicato all'ingresso un segnale di entità pari a 1  $\mu$ V su di una impedenza standard di 75  $\Omega$  asimmetrici. In conseguenza di ciò, parlare di dB $\mu$ V e dB, quando al posto dei  $\mu$ V si ponga la cifra 1, è numericamente la stessa cosa. Così, ad esempio, una misura di 40 dB $\mu$ V corrisponde ad un segnale di 100  $\mu$ V; infatti, alla dicitura 40 dB x 1  $\mu$ V possiamo sostituire l'equivalente: 100 volte 1 = 100  $\mu$ V.

Analogamente, 60 dB $\mu$ V corrispondono ad un segnale di 1000  $\mu$ V e via di seguito. Ci accingiamo ora ad esaminare concretamente un programma televisivo e precisamente il 3° programma della RAI-TV il cui monoscopio è già in onda da qualche mese sul canale

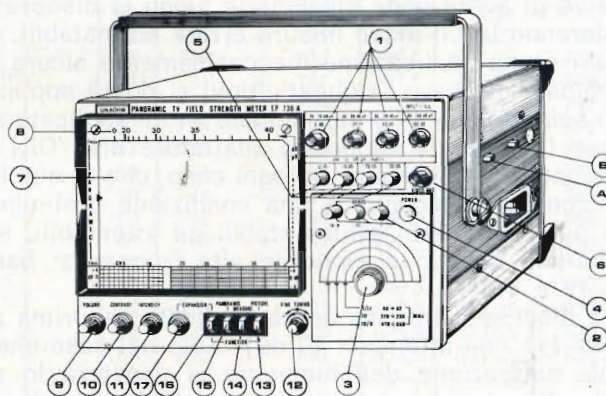


Fig. 5 - Disegno riproducente i comandi dell'EP 736. Ognuno di essi è contrassegnato da un numero o da una lettera. Nella stesura della prima parte dell'articolo i numeri relativi ai comandi sono stati posti fra parentesi. Esempio: (14) funzione MEASURE.

**TABELLA DI CONFRONTO TRA dB  $\mu$ V E TENSIONE**

30	31,6 $\mu$ V	55	562 $\mu$ V	80	10,0 mV	105	178 mV
31	35,5 $\mu$ V	56	631 $\mu$ V	81	11,2 mV	106	200 mV
32	40,0 $\mu$ V	57	708 $\mu$ V	82	12,6 mV	107	224 mV
33	47,7 $\mu$ V	58	794 $\mu$ V	83	14,1 mV	108	251 mV
34	50,1 $\mu$ V	59	891 $\mu$ V	84	15,9 mV	109	282 mV
35	56,2 $\mu$ V	60	1,00 mV	85	17,8 mV	110	316 mV
36	63,1 $\mu$ V	61	1,12 mV	86	20,0 mV	111	355 mV
37	70,8 $\mu$ V	62	1,26 mV	87	22,4 mV	112	400 mV
38	79,4 $\mu$ V	63	1,41 mV	88	25,1 mV	113	447 mV
39	89,1 $\mu$ V	64	1,59 mV	89	28,2 mV	114	501 mV
40	100 $\mu$ V	65	1,78 mV	90	31,6 mV	115	562 mV
41	112 $\mu$ V	66	2,00 mV	91	35,5 mV	116	631 mV
42	126 $\mu$ V	67	2,24 mV	92	40,0 mV	117	708 mV
43	141 $\mu$ V	68	2,51 mV	93	44,7 mV	118	794 mV
44	159 $\mu$ V	69	2,82 mV	94	50,1 mV	119	891 mV
45	178 $\mu$ V	70	3,16 mV	95	56,2 mV	120	1,00 V
46	200 $\mu$ V	71	3,55 mV	96	63,1 mV	121	1,12 V
47	224 $\mu$ V	72	4,00 mV	97	70,8 mV	122	1,26 V
48	251 $\mu$ V	73	4,47 mV	98	79,4 mV	123	1,41 V
49	282 $\mu$ V	74	5,01 mV	99	89,1 mV	124	1,59 V
50	316 $\mu$ V	75	5,62 mV	100	100 mV	125	1,78 V
51	355 $\mu$ V	76	6,31 mV	101	112 mV	126	2,00 V
52	400 $\mu$ V	77	7,08 mV	102	126 mV	127	2,24 V
53	447 $\mu$ V	78	7,94 mV	103	141 mV	128	2,51 V
54	501 $\mu$ V	79	8,91 mV	104	159 mV	129	2,82 V

Su carico di 75  $\Omega$ .

Fig. 6 - Corrispondenze fra la lettura espressa in dB $\mu$ V e tensione misurata in  $\mu$ V.

31 della banda IV UHF (zona di Milano). Le trasmissioni regolari di questo programma inizieranno a detta dei dirigenti della RAI stessa, verso la fine del corrente anno.

### 1ª OPERAZIONE - Applicazione del cavo di discesa dell'antenna

E' indispensabile che il cavo coassiale che proviene dall'impianto di antenna sia del tipo standard a 75  $\Omega$  di impedenza caratteristica; in questo modo esso si potrà elettricamente adattare alle prese coassiali dello strumento (prese n. 1 di figura 5) senza correre il rischio di avere onde stazionarie lungo la discesa: si eviteranno in tal modo misure errate ed instabili. Per favorire una applicazione meccanicamente sicura del terminale del cavo, a quest'ultimo si dovrà applicare uno spinotto DIN  $\varnothing$  9 mm il quale andrà applicato alle prese (1) tramite l'apposito adattatore BNC/DIN denominato P80. Si ricordi, in ogni caso, che la stabilità dei contatti meccanici è una condizione preliminare per poter ottenere letture stabili ed attendibili, specialmente quando si operi in alta frequenza: bande III - IV e V.

La discesa d'antenna andrà applicata dapprima alla presa (1) non attenuata (0 dB). Solo nel caso che si abbia saturazione dell'immagine si sposterà lo spinotto di antenna verso i connettori che stanno più a destra per mezzo dei quali si ottiene una attenuazione del segnale d'ingresso di 20, 40, 60 dB (10, 100 1000 volte) fino ad ottenere un video non saturato. Nel caso ci si trovi in presenza di segnali eccezionalmente forti, si può fare uso di un attenuatore aggiuntivo da 20 dB, il tipo P74 della Unahom.

### 2ª OPERAZIONE - Controllo del video.

Premere il pulsante di funzione denominato PICTURE (13). Picture in inglese significa quadro, immagine. Questo pulsante va premuto appunto quando si voglia sfruttare lo strumento come un monitor.

### 3ª OPERAZIONE - Scelta della banda

Va premuto uno dei pulsanti denominati BANDS (2) e precisamente quello che porta indicata la banda che contiene il programma da esaminare: nel nostro



Fig. 7 - Strumento commutato in posizione PICTURE. L'EP 736 si comporta esattamente come un comune televisore. Si avrà in tal modo una fedele visione della qualità del video come se all'antenna fosse collegato l'apparecchio dell'utente. Si tenga soltanto conto che eventuali inconvenienti sull'immagine (disturbi, effetto neve, riflessioni, ecc) vengono esaltati da uno schermo di dimensioni molto maggiori di quello dello strumento che è di soli 6".

caso, ci serviremo del primo a sinistra, relativo alle bande IV e V UHF. In genere, chi possiede un misuratore di campo come l'EP 736, è un tecnico qualificato e conosce abbastanza bene la situazione locale per quanto riguarda i programmi che si ricevono in zona e i canali che gli stessi occupano. Tuttavia, e il discorso vale in prevalenza per le TV private e straniere che operano in banda V, non sempre è possibile conoscere le frequenze che delimitano le due portanti audio e video. Per questo motivo, dato che lo strumento è dotato di un regolatore continuo di sintonia (3), una volta premuto il tasto di banda, si cercherà il programma desiderato per mezzo della

#### 4ª OPERAZIONE - Sintonizzazione del programma da esaminare

Si ruoterà lentamente la manopola di sintonia (3) fino a quando non apparirà sullo schermo l'immagine della stazione da verificare. Si farà la sintonia fine come se si avesse a che fare con un normale televisore (manopola n. 12) e si leggerà la frequenza indicata dalla scala di sintonia ricordandosi di rivolgere l'occhio alle frequenze che corrispondono alla banda prescelta. La lettura sopra descritta corrisponde alla frequenza di centro banda del canale ricevuto. Lateralmente al contenitore dello strumento è stata riportata una tabella per mezzo della quale, una volta che si conosca il centro banda si può agevolmente risalire alla sigla del canale (lettera o numero) che è stato sintonizzato. Sempre nel caso che stiamo descrivendo, la frequenza di centro banda letta sulla scala è di circa 555 MHz a cui corrisponde il canale n. 31 della banda IV. In figura 8 riportiamo ad uso di riparatori ed antennisti, una tabella che comprende i canali televisivi italiani e le relative frequenze portanti e di centrobanda. Potrà risultare molto comoda nella taratura di centralini, convertitori ed alto materiale d'antenna (filtri, ecc.).

#### 5ª OPERAZIONE - Esame del video

Una volta regolati la luminosità e il contrasto dell'immagine (11-10) si esaminerà con accuratezza la riproduzione video sul monitor dello strumento. Ciò che si vede sullo schermo del monitor è esattamente quanto si potrebbe vedere sullo schermo del televisore dell'utente, tenuto debitamente conto delle diverse dimensioni dell'immagine: un difetto riscontrato su uno schermo da 6" risulterà molto più evidente su uno schermo da 20" o ancor meglio da 26".

Oltre alla qualità complessiva della riproduzione video, si controllerà che non vi sia presenza di effetto neve nemmeno quando l'attenuatore di ingresso (1) sia posizionato sul valore di 0 dB. Se si ha neve in queste condizioni, vuol dire che il segnale non è sfruttabile a meno di interporre tra antenna e TV un amplificatore di canale o di banda (booster). Se si fa già uso di un amplificatore e l'immagine risulta punteggiata dal soffio atmosferico, se ne può dedurre che quel determinato programma non è ricevibile con una qualità «commerciale». Altri inconvenienti cui occorre porre attenzione nell'esaminare il video possono essere procurati da scintillamenti elettrici che provocano dei puntini o strisce scorrenti sul quadro. Questi disturbi possono essere prodotti dai tralicci di alta tensione a causa di isolatori difettosi (specie nella stagione invernale), oppure da autoveicoli

Banda	Canale		Limiti di freq. del canale MHz		freq. di centro	Portanti (MHz)			
	CCIR	Ital.				PV	PA		
I VHF	E <sub>2</sub>	A	47	÷	54	50,5	48,25	÷	53,75
			52,5	÷	59,5	56	53,75	÷	59,25
	E <sub>3</sub>	B	54	÷	61	57,5	55,25	÷	60,75
			61	÷	68	64,5	62,25	÷	67,75
II VHF	Radio	C	81	÷	88	84,5	82,25	÷	87,75
			88	÷	108	98			
	E <sub>5</sub>	D	174	÷	181	177,5	177,25	÷	180,75
			181	÷	188	184,5	182,25	÷	187,75
E <sub>6</sub>	E	182,5	÷	189,5	186	183,75	÷	189,25	
		188	÷	195	191,5	189,25	÷	194,75	
III VHF	E <sub>7</sub>	F	191	÷	198	194,5	192,25	÷	197,75
			195	÷	202	198,5	196,25	÷	201,75
	E <sub>8</sub>	G	200	÷	207	203,5	201,25	÷	206,75
			202	÷	209	205,5	203,25	÷	208,75
	E <sub>9</sub>	H	209	÷	216	212,5	210,25	÷	215,75
			216	÷	223	219,5	217,25	÷	222,75
	E <sub>10</sub>	H <sub>1</sub>	216	÷	223	219,5	217,25	÷	222,75
			223	÷	230	226,5	224,25	÷	229,75
E <sub>11</sub>	H <sub>2</sub>	216	÷	223	219,5	217,25	÷	222,75	
		223	÷	230	226,5	224,25	÷	229,75	
E <sub>12</sub>	H <sub>2</sub>	223	÷	230	226,5	224,25	÷	229,75	
IV UHF			21	÷	477	473,5	471,25	÷	476,75
			22	÷	485	481,5	479,25	÷	484,75
			23	÷	493	489,5	487,25	÷	492,75
			24	÷	501	497,5	495,25	÷	500,75
			25	÷	509	505,5	503,25	÷	508,75
			26	÷	517	513,5	511,25	÷	516,75
			27	÷	525	521,5	519,25	÷	524,75
			28	÷	533	529,5	527,25	÷	532,75
			29	÷	541	537,5	535,25	÷	540,75
			30	÷	549	545,5	543,25	÷	548,75
			31	÷	557	553,5	551,25	÷	556,75
			32	÷	565	561,5	559,25	÷	564,75
			33	÷	573	569,5	567,25	÷	572,75
			34	÷	581	577,5	575,25	÷	580,75
			35	÷	589	585,5	583,25	÷	588,75
			36	—	—	—	—	—	—
			37	—	—	—	—	—	—
			38	—	—	—	—	—	—
			39	÷	621	617,5	615,25	÷	620,75
			40	÷	629	625,5	623,25	÷	628,75
		41	÷	637	633,5	631,25	÷	636,75	
		42	÷	645	641,5	639,25	÷	644,75	
		43	÷	653	649,5	647,25	÷	652,75	
		44	÷	661	657,5	655,25	÷	660,75	
		45	÷	669	665,5	663,25	÷	668,75	
		46	÷	677	673,5	671,25	÷	676,75	
		47	÷	685	681,5	679,25	÷	684,75	
		48	÷	693	689,5	687,25	÷	692,75	
		49	÷	701	697,5	695,25	÷	700,75	
		50	÷	709	705,5	703,25	÷	708,75	
		51	÷	717	713,5	711,25	÷	716,75	
		52	÷	725	721,5	719,25	÷	724,75	
		53	÷	733	729,5	727,25	÷	732,75	
		54	÷	741	737,5	735,25	÷	740,75	
		55	÷	749	745,5	743,25	÷	748,75	
		56	÷	757	753,5	751,25	÷	756,75	
		57	÷	765	761,5	759,25	÷	764,75	
		58	÷	773	769,5	767,25	÷	772,75	
		59	÷	781	777,5	775,25	÷	780,75	
		60	÷	789	785,5	783,25	÷	788,75	
		61	÷	797	793,5	791,25	÷	796,75	
		62	—	—	—	—	—	—	
		63	÷	813	809,5	807,25	÷	812,75	
		64	÷	821	817,5	815,25	÷	820,75	
		65	÷	829	825,5	823,25	÷	828,75	
		66	÷	837	833,5	831,25	÷	836,75	
		67	—	—	—	—	—	—	
		68	—	—	—	—	—	—	
		69	—	—	—	—	—	—	

Fig. 8 - Tabella canali e frequenze. I canali contrassegnati dai trattini non vengono utilizzati per le trasmissioni televisive. Questa tabella è riportata interamente su di un fianco del mobile del misuratore di campo in maniera da facilitare la consultazione a chi adopera lo strumento.

che non hanno l'apparato di accensione schermato. Altri inconvenienti piuttosto gravi sono gli aloni, le riflessioni causate dalla presenza di grossi edifici nella zona di ricezione da sfasamenti. Ricordiamo anche i fenomeni di interferenza elettrica dovuti alla presenza di stazioni radio locali o di apparati CB nelle vicinanze oppure di intermodulazione provocata dalla ricezione contemporanea (specie se si fa uso di amplificatori) di più stazioni aventi segnali di forza eccessiva. Relativamente ai primi inconvenienti (disturbi, aloni, riflessioni,) sarà bene modificare l'impianto ancor prima di passare ad altri esami. Si potrà alzare il palo di sostegno dell'antenna o direzionarla meglio o allontanarla dalle fonti di disturbo spostando il palo in una posizione più favorevole. Per quanto riguarda la eliminazione delle interferenze esterne (radio-CB) occorrerà risalire alla fonte che genera la frequenza invadente, dopo di che si potranno interessare le autorità affinché inducano chi interferisce a ridurre la potenza di emissione oppure ad adottare opportuni filtri di blocco delle frequenze spurie. Per ciò che concerne, infine, il fenomeno della intermodulazione, esso potrà essere eliminato proseguendo nell'esame strumentale.

#### 6ª OPERAZIONE - Misura dell'intensità di campo

Per avere la misura esatta della forza del segnale che si sta ricevendo occorre premere il pulsante (14) denominato MEASURE. Sullo schermo comparirà al suo posto una banda bianca di circa 1 centimetro di altezza sul margine superiore (8) dello schermo. La lunghezza di questa striscia è proporzionale al valore di picco del segnale video ricevuto, rilevato dal lato dei sincronismi. Per una corretta lettura della intensità di campo occorre che il margine libero della banda bianca non calda in prossimità dei due lati destro e sinistro dello schermo del monitor, ma piuttosto in una zona intermedia, ciò che si ottiene agendo

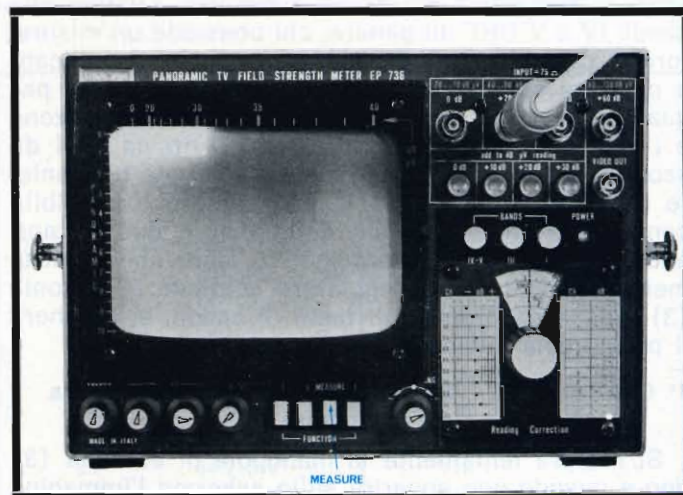


Fig. 9 - E' premuto il tasto MEASURE. In questa posizione lo strumento serve da misuratore di campo. L'indicazione dei dBµV relativa all'intensità del campo elettromagnetico è dato dalla banda bianca che scorre presso il margine superiore dello schermo. Ai dB letti direttamente sulla scala in alto, vanno aggiunti i dB relativi al connettore d'ingresso utilizzato, al tasto adatto dB-µV reading interessato e alla correzione indicata dalla tabella Reading Correction.

sia sui pulsanti (5) che spostando opportunamente la discesa di antenna su uno dei quattro ingressi dello strumento (1). Se la striscia risulta troppo corta occorrerà diminuire l'attenuazione globale. Al contrario, si aumenterà l'attenuazione se la striscia tende a scappare verso il margine di destra. La lettura dell'intensità di campo andrà effettuata dopo aver eseguito una perfetta messa a punto della sintonia (3) e (12). Il valore in dBµV sarà dato dalla somma di quattro valori parziali: 1° - i dBµV indicati dalla banda bianca (8) con il suo margine destro: questo valore va letto sulla scala posta sul lato superiore dello schermo del monitor; 2° - il valore in dBµV corrispondente

#### SCHEDA TECNICA DEI MISURATORI DI CAMPO PHILIPS Mod. T 111 e T 111/S

<b>Diagonale cinescopio</b>	: 140 mm corrispondente a 6"
Sintonizzazione corretta della portante video con visualizzazione sullo schermo	
<b>Campo di misura</b>	: da 37 dB µV a 133 dB µV; tolleranza di misura di ± 2 dB a 20 °C e con 10 dB di attenuazione preliminare
<b>Impedenza di ingresso</b>	: 75 ohm presa BNC
<b>Tensione di esercizio</b>	: 220 V tensione alternata o 12 V continui da una batteria di accumulatori incorporabile nello strumento e ricaricabile in caso di necessità
<b>Gamme esplorate</b>	: VHF I canali dal 2 al 4, da 41 a 68 MHz VHF III canali dal 5 al 12 da 162 a 230 MHz UHF IV e V canali dal 21 al 60 (68) da 132 a 272 MHz (mod. T IIIS)
<b>Contenitore dello strumento</b>	: scatola metallica completamente schermata
<b>Dimensioni</b>	: cm 28x14,5x30,5 (senza cust. ester.)
<b>Peso</b>	: 4,9 Kg (senza custodia)
<b>Assorbimento</b>	: 220 VAC - circa 20 W 12 Vcc - circa 10 W
<b>Accessori a richiesta</b>	: 1 cavo di misura con spina BNC 1 custodia con speciali scomparti



<b>N. di ordinazione</b>	: Esecuzione senza canali speciali (Tipo T 111): 8124111 Esecuzione con canali speciali (Tipo T 111 S): 8123111
<b>Accumulatore raccomandato per funzionamento a batteria</b>	: tipo 6FX3F, 12 V/4,5 A - dryft Sonnenschein

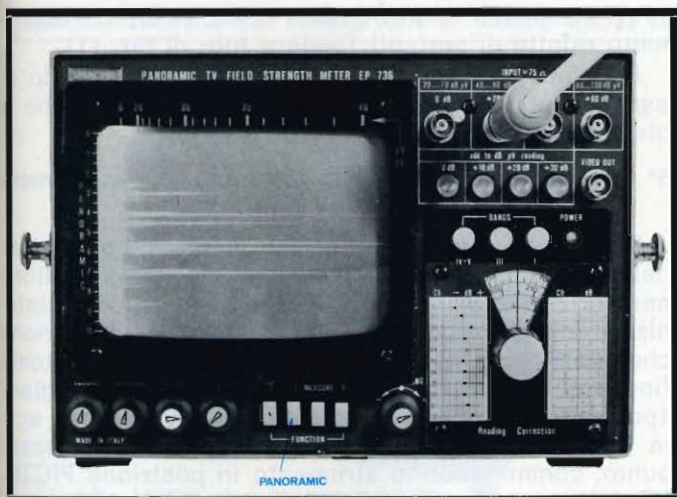


Fig. 10 - Strumento commutato in posizione PANORAMIC. Le strisce bianche orizzontali rappresentano gli spettri di frequenza relativi alle portanti suono e video di tutte le emittenti ricevute in una determinata banda (in questo caso specifico si tratta della banda UHF). La linea nera orizzontale, la cui posizione è determinata dalla manopola di sintonia va posta sulla portante che si vuole ridurre. Premendo successivamente il tasto PICTURE, si avrà visione diretta della emittente prescelta.

al pulsante (5) premuto; 3° - il valore espresso in dB $\mu$ V corrispondente al connettore di ingresso al quale è stata applicata la discesa dell'antenna; 4° - il valore in dB $\mu$ V indicato dalla tabella di correzione (Reading Correction) relativamente al canale sintonizzato. Nell'esempio di fig. 9 abbiamo la seguente indicazione: 31 dB $\mu$ V letti sulla scala + 20 dB $\mu$ V relativi al 2° pulsante (5) + 20 dB $\mu$ V relativi al 2° connettore d'ingresso + 2 dB $\mu$ V indicato dalla tabella di correzione relativamente al canale 31. In totale: 73 dB $\mu$ V cui corrisponde secondo la tabella di fig. 6 un segnale di entità pari a 4470  $\mu$ V. A questo punto, a seconda della utilizzazione alla quale è destinato (alimentazione di uno o più apparecchi) do-

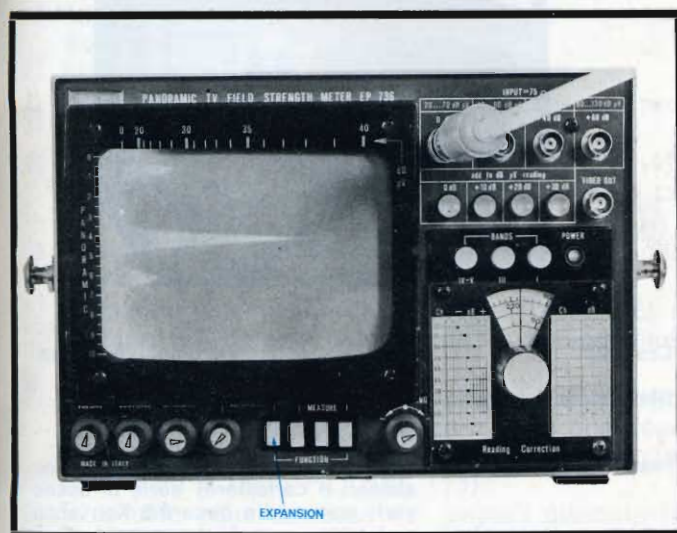


Fig. 11 Risposta strumentale con il tasto di funzione fissato nella posizione EXPANSION. Al centro dello schermo sono visibili gli spettri di frequenza relativi alla portante video (striscia bianca più lunga) e alla portante suono (striscia più corta) di una determinata emittente. Ponendo il centro banda in corrispondenza del numero 5 della scala di sinistra e premendo il tasto PICTURE, si avrà visione della stazione in esame.

vremo decidere se è il caso di amplificare o meno il segnale che abbiamo a disposizione.

Diciamo subito che un segnale di 4500  $\mu$ V può essere sufficiente per due televisori purchè non si abbiano ulteriori perdite da mettere al passivo, come cavi di prolunga, demiscelatori ecc. Ricordiamo che il migliore cavo coassiale ha perdite in banda V che non sono inferiori ai 30 dB per ogni cento metri (0,3 dB/mt) e che ogni elemento passivo aggiunto (prese, demiscelatori ecc) porta via da 1 a 2 dB di segnale. Una volta conosciuta l'intensità di campo del segnale, si premerà di nuovo il pulsante PICTURE (13) per proseguire nel controllo della qualità della riproduzione video. Nel caso, assai probabile che si noti la presenza di intermodulazione (video distorto e saturato con aggiunta di ronzio) con l'eventuale presenza di un altro programma in sottofondo, occorrerà passare ad un esame analitico di tutta la banda (si tratta in genere della banda V UHF intasata ormai di programmi privati e stranieri). Per avere una visione completa delle portanti audio e video, della loro posizione in frequenza e delle loro intensità, si premeranno i pulsanti PANORAMIC (15) ed EXPANSION (16) qualora si desideri ridurre il campo di esplorazione ad un numero ridotto di portanti.

#### 7ª OPERAZIONE - Esame panoramico della banda

Premendo il pulsante PANORAMIC (15) SI AVRA' UNA VISIONE COMPLETA dello spettro delle frequenze portanti (audio e video) che sono presenti nella gamma esaminata. La figura n.10 dimostra chiaramente come le diverse portanti vengano riprodotte sullo schermo come delle bande bianche protese verso il margine destro e la cui lunghezza è proporzionale alla forza di ciascuna di esse. Qualora qualche portante tenda ad uscire dallo schermo, la si potrà ricondurre entro il riquadro attenuando maggiormente i segnali tramite i pulsanti (5) oppure spostando verso destra l'ingresso del cavo d'antenna.

Naturalmente, verranno ridotte proporzionalmente tutte le alere portanti. Trasversalmente allo schermo, lo strumento produce una linea nera la cui posizione verticale dipende dalla regolazione della manopola di sintonia. Si agirà su quest'ultima in modo da far coincidere la linea nera con la portante che interessa esaminare (ad esempio, la più lunga), premendo ora il tasto PICTURE (13), comparirà sullo schermo l'immagine di questa specifica stazione, mentre premendo il tasto MEASURE (14) ed operando come indicato nella 6ª operazione, si saprà l'intensità dell'emittente espressa in dB $\mu$ V e quindi in dB (tabella di fig. 6). Si verrà in tal modo a conoscenza di tutti i dati specifici dell'emittente che presumibilmente disturba la ricezione di altri programmi proprio per il fatto di avere una intensità eccessiva. Per ridurre questa intensità, si metterà in serie al cavo di antenna, prima di eventuali amplificatori, un filtro sintonizzabile e ad attenuazione variabile (trappola). Si terrà lo strumento in posizione «MEASURE» e si osserverà la banda bianca spostarsi verso sinistra (intensità in diminuzione) man mano che il trimmer del filtro entra in sintonia sulla frequenza portante della stazione da ridurre. Si agirà in modo da portarla ad avere una intensità paragonabile alle altre portanti, quindi si controllerà la resa del video (13) ed eventualmente la nuova resa sullo spettro (14). A questo

punto, si passerà di nuovo sul video (13) e si farà scorrere la sintonia di tutta la gamma per verificare se sono scomparsi i fenomeni di intermodulazione ecc.

L'operazione descritta sopra è detta anche di «equalizzazione» in quanto la sua funzione è quella di riportare le diverse emittenti ad avere intensità non troppo dissimili. Essa può venire ripetuta per più di una stazione emittente, tuttavia è bene precisare che il suo effetto è tanto più positivo quanto minore è il numero di portanti da equalizzare e quanto più queste portanti sono isolate rispetto a quelle di intensità normale. Si deve tener conto che i filtri di equalizzazione, anche i migliori, hanno un fronte di attenuazione piuttosto blando e talvolta vanno ad interessare, oltre al canale da equalizzare, anche quello adiacente, cosicché ciò che si ottiene in miglioramento da una parte, lo si perde in sensibilità dall'altra, per non dire di eventuali inneschi e/o sfasamenti che si vengono ad introdurre quando un impianto è intasato da troppi elementi passivi. Notiamo per inciso, che esistono dei filtri a guida d'onda pretarati che hanno una caratteristica di attenuazione molto efficace sia per i dB che portano via, sia per la rapidità dei fronti laterali, ciò che permette di ridurre un canale senza disturbare il vicino.

Suggeriamo di far ricorso a questi tipi di filtri soltanto in casi eccezionali (ad esempio quando un programma locale impedisca di vedere il programma RAI). Quando si debba equalizzare una emittente che si trovi a ridosso di altre due stazioni che interessa vedere senza difetti, occorre aumentare l'espansione dello schermo sino a poter vedere le bande di tre emittenti soltanto, quella da ridurre e le due adiacenti superiore ed inferiore. Questa operazione la si effettuerà con lo strumento in posizione EXPANSION

(16). Premendo, infatti questo tasto, si otterrà un numero ridotto di portanti (vedere foto di fig. 11).

Regolando la manopola (17) si varierà il grado di espansione in modo da ridurre le bande bianche a piacimento.

#### 8ª OPERAZIONE - Controllo espanso di un numero ridotto di emittenti.

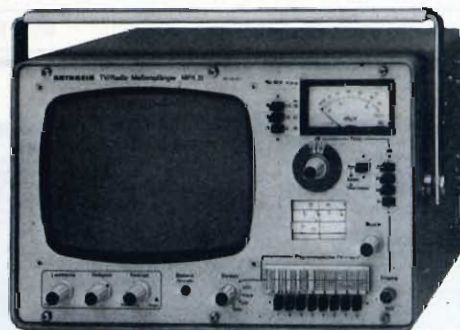
Ricordiamo che quando lo strumento è commutato nella posizione EXPANSION (16) non vi è più la linea nera orizzontale indicativa della frequenza del sintonizzatore. Per sapere esattamente qual'è la stazione che si sta ricevendo, si ruoterà lentamente la sintonia fino a quando il picco bianco di lunghezza maggiore (portante video) si trovi all'altezza del n. 5 della scala posta sul lato sinistro dello schermo. A questo punto, commutando lo strumento in posizione PICTURE (13), si avrà sullo schermo l'immagine della emittente che si sta ricevendo. Ricordiamo a questo punto, che ogni programma consta di due portanti e relative bande laterali: la portante video è rappresentata dalla striscia più lunga, mentre le frequenze audio, dalla striscia più limitata. Nelle trasmissioni a colori, è presente anche un terzo picco a ridosso del suono e si tratta dello spettro della portante di colore.

Regolando l'espansore in modo da poter vedere le strisce relative alla stazione da ridurre e alle due adiacenti (superiore ed inferiore), si potrà controllare all'atto di riduzione della emittente da equalizzare se derivano danni a quelle immediatamente vicine. Questa operazione andrà naturalmente seguita passo passo con i necessari controlli video (tasto PICTURE). Se si notano peggioramenti delle stazioni adiacenti, si vedrà di spostare leggermente la sintonia del filtro equalizzatore oppure di limitare la riduzione a va-

### SCHEDA TECNICA DEL MISURATORE DI SEGNALI DI ANTENNA TV DELLA SIEMENS Tipo S43204-M-A

#### DATI CARATTERISTICI:

<b>Gamme di frequenza</b>	: TV banda I 47÷68 MHz TV banda III 174÷230 MHz TV banda IV e V 470÷862 MHz
<b>Sistemi televisivi</b>	: sistemi B, G e H
<b>Campo di misura</b>	: da 30-40 dB $\mu$ V a 130 dB $\mu$ V
<b>Impedenza di ingresso</b>	: 75 ohm
<b>Ingressi in alta frequenza</b>	: 4 ingressi con connettori coassiali BNC con attenuatori di 0, 20, 40, 60 dB
<b>Errore di misura</b>	: = 2 dB
<b>Campo di temperatura</b>	: -10 a +40 °C
<b>Riproduzione audio</b>	: sistema intercarrier
<b>Dimensione dell'immagine</b>	: mm 200 x mm 260
<b>Cinescopio</b>	: A31-290 W
<b>Alimentazione</b>	: a rete 220 VAC oppure con accumulatori da 12 V, con contenitore ad innesto tipo S43903-M-A aliment. con batteria esterna 12-16 V
<b>Contenitore per accumulatori S4393-M-A</b>	: 7 accumulatori al piombo WFD5 (2 V cd, 5 Ah) della ditta VARTA con caricabatterie. Circa due ore di funzionamento continuo
<b>Potenza assorbita</b>	: circa 40 W con esercizio di rete
<b>Corrente assorbita</b>	: circa 1,6 A con funzionamento ad accumulatori



<b>Custodia</b>	: metallica con coperchio, verniciata in grigio scuro
<b>Dimensioni</b>	: larghezza 400 mm altezza 298 mm profondità 335 mm
<b>Peso</b>	: circa 12 Kg. (senza accumulatori, accessori e caricatore) serie di accessori: aggiungere circa 0,5 Kg.; accumulatori e caricabatterie: aggiungere circa 4 Kg.
<b>Accessori in dotazione</b>	: Cavo (2 m) per allacciamento alla rete, cavo di misura (2,5 m) con un connettore coassiale BNC tipo: S 43503-M-A2

**SCHEDA TECNICA DEL MISURATORE DI CAMPO RADIO TV DELLA DITTA KATHREIN**



Modello MFK31 tipo 208.156 Rdf+TV

**CARATTERISTICHE ELETTRICHE PARTE TV**

Diagonale del TRC	: 23 cm
Campo di ricezione	: CCIR
Norme di ricezione	: B I: canali dal 2 al 4, 47÷68 MHz B III: canali dal 5 al 12 174÷230 MHz B UHF: canali 21-68 freq. 470÷860 MHz
Connettore d'ingresso	: 75 ohm con condens. di separazione
Impedenza di ingresso	: presa Hf DIN 45325 (norme IEC)
Campo di misura	: da 30 dB µV a 130 dB µV
Attenuatore	: 3 tasti da 20 dB ciascuno, 1 tasto da 10 dB

Attenuatore continuo	: da 0 a 20 dB
Indicatore di livello	: a bobina mobile per TV
Misura del livello	: sugli impulsi di sincronismo o livello del nero
Sintonia	: sintonia elettronica per tutte le freq.
Precisione delle frequenze	: UHF = 0,3% - Banda I e III = 0,1%
Precisione della misura	: ± 2 dB con tasto di attenuazione di 10 dB premuto a 20 °C
Campo di temperatura	: a -15 °C correggere -2 dB a +40 °C correggere +4 dB
Alimentazione	: 220 V alternati oppure con batteria interna 10x1,25 V
Consumo	: con alimentaz. in alternata: 20 VA con alimentaz. in continua: 12 V 2 A
Controllo delle batterie	: tramite indicatore LED
Dimensioni	: cm 36,5x23,6x25,3
Peso	: 10 Kg senza batt. 11,4 Kg con batt.
Contentore	: in alluminio con coperchio ed impugnatura ripiegabile

**CARATTERISTICHE TECNICHE PARTE RADIO**

Frequenze	: AM 0,15...1,65 MHz, AM 5,9...6,3 MHz FM 87...108 MHz mono
Indicazione del livello	: da 17 a 32 dB µV
Precisione della frequenza	: FM 0,8% - AMLW = 6% - MW 2,5% - KW 0,5%
Campo di misura	: 20 dB µV a 120 dB µV
Precisione della misura	: FM ± 2 dB AM + 3 dB
Consumo	: 3,6 VA
Peso	: 0,25 Kg

lori più relativi oppure di cambiare il filtro con un'altro più efficace, ecc...

Si cercherà, insomma, un compromesso fra le diverse esigenze di diminuire le emittenti troppo forti e nello stesso tempo di non introdurre nuovi elementi negativi.

**Sintesi delle operazioni effettuate.**

- 1) Applicazione della discesa d'antenna all'ingresso dello strumento. (1)
- 2) Scelta della banda di ricezione. (2)
- 3) Posizione PICTURE (13) Sintonizzazione del programma in esame. (3)
- 4) Misura della intensità di campo MEASURE (14). Eventuale azione sui pulsanti (5). Uso della tabella READING CORRECTION. Lettura su (8).
- 5) Visione panoramica dello spettro presenti sulla banda. Tasto PANORAMIC, (15).
- 6) Eventuale espansione dello spettro. Tasto (16) e verniero (17) per il controllo di un numero limitato di portanti.
- 7) Eventuali passaggi dalla visione EXPANSION (16) o PANORAMIC (15) oppure dalla posizione MEASURE (14) alla visione diretta dell'immagine premendo il tasto PICTURE (13).
- 8) Eventuale equalizzazione dei segnali ottenuta riducendo l'intensità di campo delle emittenti eccessivamente forti per mezzo di appositi filtri regolabili o pretrati (trappole), posti a ridosso dell'antenna.
- 9) Controllo incrociato dei risultati parziali o totali ottenuti nel corso dell'operazione, premendo al-

ternativamente i tasti (16) (15) (14) e (13) per una visione diretta del risultato finale.

- 10) Escursione video su tutta la gamma agendo sulla manopola di sintonia (3) e tenendo premuto il tasto (13) PICTURE. Si avrà una visione complessiva delle prestazioni dell'impianto. Si potranno effettuare ancora piccoli ritocchi per ottenere un risultato ottimale della ricezione.

**Ditte trattate in questo speciale dedicato ai misuratori di campo**

Facciamo notare che le Ditte italiane e straniere che fabbricano misuratori di campo sono molto più numerose, ma quelle che qui indichiamo sono le sole, sia che fabbrichino direttamente in Italia o che importino dall'Estero, che trattano misuratori di campo aventi incorporato un monitor televisivo. Questo particolare tipo di strumento, attualmente risulta indispensabile agli installatori di antenne per effettuare degli impianti di buon rendimento, nonostante la grande quantità di emittenti, forti e deboli.

**Elenco ditte:**

- UNAOHM-Start** - Plasticopoli - Peschiera Borromeo - Milano - Tel. (02) 547.424/5/6
- T.E.S.** - Tecnica Elettronica System - Via della Moscova, 40/7 - 20121 Milano - Tel. (02) 650.884
- PHILIPS** - Viale F. Testi, (32) - Milano - Tel. (02) 6445
- SIEMENS-ELETTRA** - Via F. Filzi, 25/A - 20124 Milano - Tel. (02) 6248
- KATHREIN** - Via Carlo Poerio, 13 - 20129 Milano - Tel. (02) 706.235

## CERCAPERSONE SUPERBEEP

Caratteristiche tecniche:

### Trasmittente

- Con 6 o 12 tasti di chiamata
- Frequenza di lavoro: 27 Mhz
- Potenza di uscita: 1,2 Watt/52 OHm
- Portata media: 1 Km
- Alimentazione: 220 V AC/6 Watt
- Fornito con antenna di trasmissione

### Ricevitore

- Alimentazione con pile al mercurio
- Autonomia di 6 mesi
- Clip di attacco per taschino
- Peso grammi 110



Prezzo a richiesta

## COMPUPHONE 728

Caratteristiche:

1. Combinatore con capacità di memorizzare fino a 100 numeri di 12 cifre.
2. Il display (*visualizzatore*) di 14 cifre, verde fluorescente, indica il numero telefonico formato e l'ora.



3. Chiamata automatica con codice numerico di 2 cifre (00-99).
4. Chiamata manuale pigiando i tasti; il numero impostato appare sul display.
5. Ripetizione istantanea del numero.
6. Orologio a 3 zone di tempo.
7. Cronometro.
8. Può essere programmato per l'uso in qualsiasi sistema telefonico nel mondo.
9. Batteria ricaricabile in caso di mancanza di corrente.

Prezzo L. 200.000 + IVA

**ITALSTRUMENTI** s.r.l.   
TECNOLOGIE MODERNE

V.le del Caravaggio, 113 - ROMA  
Tel. 06/51.10.262

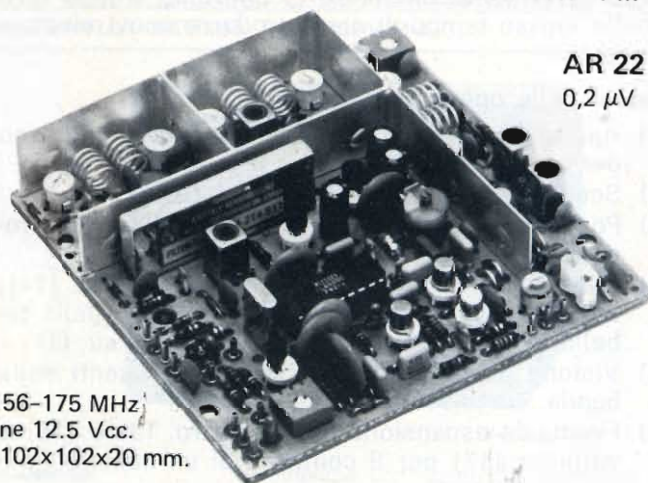
## AT 26 - AR 22

moduli trasmettenti e riceventi VHF-FM

AT 26  
4 WRF



AR 22  
0,2  $\mu$ V



frequenza 156-175 MHz  
alimentazione 12.5 Vcc.  
dimensioni 102x102x20 mm.

Moduli compatti ed affidabili per la radiotrasmissione e ricezione VHF-FM. Un ottimo progetto e l'impiego di componenti qualificati conferiscono ai moduli caratteristiche professionali. Moltissime sono le possibili applicazioni

- Radioavviso per avvenuto allarme in sistemi di antifurto
- Radiocomando per sistemi ad azionamento automatico
- Trasmissione dati o misure per impianti industriali
- Radiotelefonii per comunicazioni mono o bidirezionali

**stetel**

s.r.l. via Pordenone, 17 - 20132 MILANO - Tel. (02) 21.57.813



gli **strumenti**<sup>2</sup>  
**MUSICALI**

*l'unico mass-media di strumenti musicali e audio-registrazione*

## **Il sitar**

**Speciale pianoforte**

**Un big della batteria:**

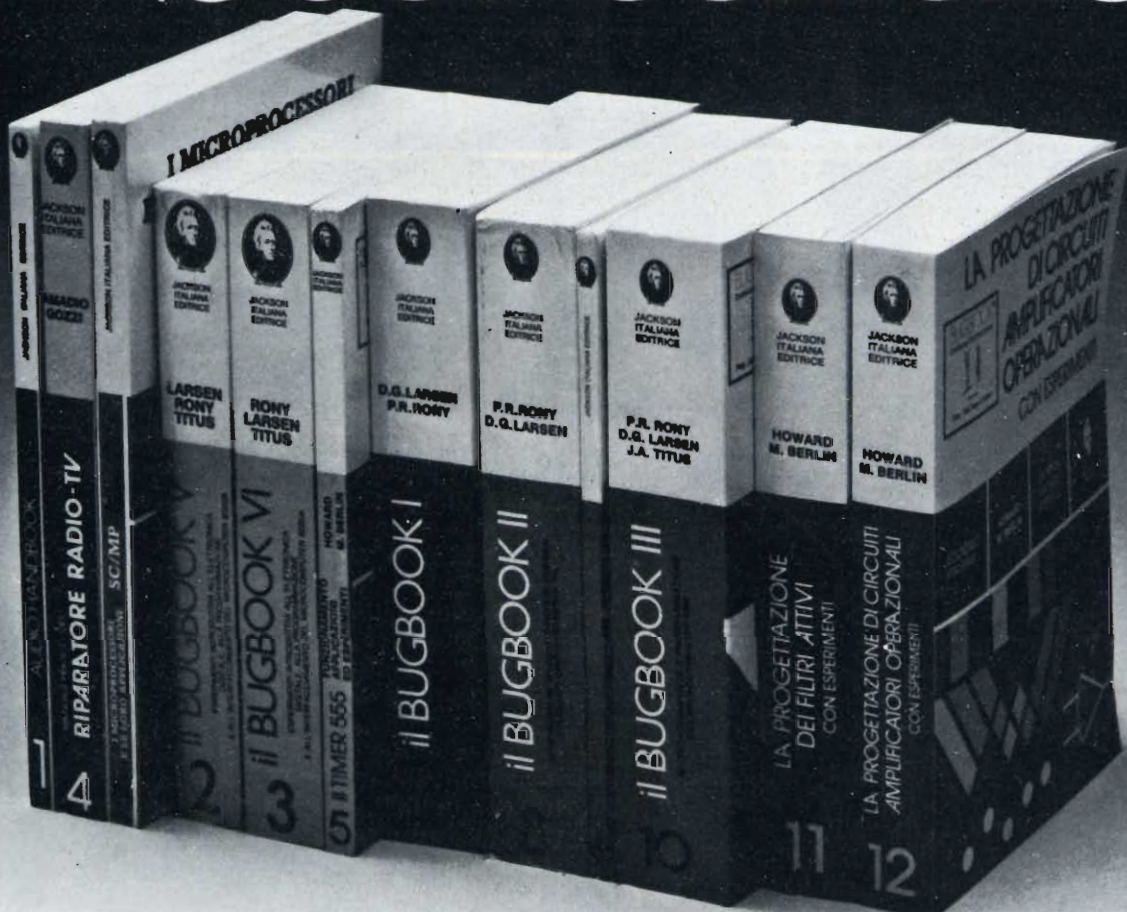
**Franz Di Cioccio**

**A tre anni a scuola  
di musica**

**Speciale  
piccoli organi  
elettronici**

**è in  
edicola!**

# i "best-sellers"



## AUDIO HANDBOOK

Un manuale di progettazione audio con discussioni particolareggiate e progetti completi.

L. 9.500 (Abb. L. 8.550)

## MANUALE PRATICO DEL RIPARATORE RADIO-TV

Un autentico strumento di lavoro. Fra i numerosi argomenti trattati figurano: il laboratorio. Il servizio a domicilio. Antenne singole e centralizzate. Riparazione dei TV b/n e colore. Il ricevitore AM FM. Apparecchi e BF e CB. Strumentazione. Elenco ditte di radiotecnica, ecc.

L. 18.500 (Abb. L. 16.650)

## SC/MP

Questo testo sul microprocessore SC/MP è corredato da una serie di esempi di applicazione e di programmi di utilità generale, tali da permettere al lettore una immediata verifica dei concetti teorici esposti e un'immediata sperimentazione anche a livello di realizzazione progettuale.

L. 9.500 (Abb. L. 8.550)

## IL BUGBOOK V E IL BUGBOOK VI

Esperimenti introduttivi all'elettronica digitale, alla programmazione ed all'interfacciamento del microprocessore 8080A. I Bugbook V e VI costituiscono i primi veri testi organici a livello universitario sui microprocessori, con taglio nettamente sperimentale. Questi testi, oltre al Virginia Polytechnic Institute, sono utilizzati in corsi aziendali.

in seminari di aggiornamento tecnico e in scuole di tutto il mondo.

L. 19.000 ogni volume (Abb. L. 17.100)

## IL TIMER 555

Il 555 è un temporizzatore dai mille usi. Il libro descrive circa 100 circuiti utilizzando questo dispositivo e numerosi esperimenti.

L. 8.600 (Abb. L. 7.750)

## IL BUGBOOK I E IL BUGBOOK II

Strumenti di studio per i neofiti e di aggiornamento professionale per chi già vive l'elettronica "tradizionale", questi due libri complementari presentano esperimenti sui circuiti logici e di memoria, utilizzando circuiti integrati TTL. La teoria è subito collegata alla sperimentazione pratica, secondo il principio per cui si può veramente imparare solo quello che si sperimenta in prima persona.

L. 18.000 ogni volume (Abb. L. 16.200)

## IL BUGBOOK II/A

Esperimenti di interfacciamento e trasmissione dati utilizzando il ricevitore/trasmittitore universale asincrono (Uart) ed il Loop di corrente a 20 mA.

L. 4.500 (Abb. L. 4.050)

## IL BUGBOOK III

Questo libro fornisce una parola definitiva sull'argomento "8080A" divenuto ormai un classico nella letteratura

tecnica sui microprocessori. Da ogni parte, sia da istituti di formazione che da varie case costruttrici, sono stati pubblicati manuali e libri di testo, ma nessuno raggiunge la completezza di questo Bugbook e, soprattutto, nessuno presenta l'oggetto "8080A" in un modo così didattico e sperimentale.

L. 19.000 (Abb. L. 17.100)

## LA PROGETTAZIONE DEI FILTRI ATTIVI CON ESPERIMENTI

Tratta un argomento di notevole attualità, rendendolo piano e comprensibile a tutti. Le riviste di settore dedicano ampio spazio a questo aspetto dell'elettronica da oltre tre anni. Questo libro raccoglie tutto quanto è necessario sapere sui filtri attivi accumulando numerosi esempi pratici ed esperimenti.

L. 15.000 (Abb. L. 13.500)

## LA PROGETTAZIONE DEGLI AMPLIFICATORI OPERAZIONALI CON ESPERIMENTI

Gli amplificatori operazionali, in gergo chiamati OP-AMP, sono ormai diffusissimi in elettronica. Il libro ne spiega il funzionamento illustra alcune applicazioni pratiche e fornisce numerosi esperimenti. Le persone interessate all'argomento sono moltissime: dal tecnico esperto al semplice hobbista. Si tratta del miglior libro pubblicato nella materia specifica.

L. 15.000 (Abb. L. 13.500)

**CEDOLA DI COMMISSIONE LIBRARIA** Da inviare a Jackson Italiana Editrice srl - Piazzale Massari, 22 - 20125 Milano

Inviatemi i seguenti volumi pagherò al postino l'importo indicato più le spese di spedizione.

Nome \_\_\_\_\_

Cognome \_\_\_\_\_

Via \_\_\_\_\_ N \_\_\_\_\_

Città \_\_\_\_\_ Cap \_\_\_\_\_

Codice Fiscale \_\_\_\_\_

Data \_\_\_\_\_ Firma \_\_\_\_\_

Pagamento anticipato senza spese di spedizione.

		<b>SCONTO 10% AGLI ABBONATI</b>
N	— Audio Handbook .....	L. 9.500 (Abb. L. 8.550)
N	— Manuale del Riparatore Radio-TV .....	L. 18.500 (Abb. L. 16.650)
N	— SC/MP .....	L. 9.500 (Abb. L. 8.550)
N	— Bugbook V .....	L. 19.000 (Abb. L. 17.100)
N	— Bugbook VI .....	L. 19.000 (Abb. L. 17.100)
N	— Timer 555 .....	L. 8.600 (Abb. L. 7.750)
N	— Bugbook I .....	L. 18.000 (Abb. L. 16.200)
N	— Bugbook II .....	L. 18.000 (Abb. L. 16.200)
N	— Bugbook II/A .....	L. 4.500 (Abb. L. 4.050)
N	— Bugbook III .....	L. 19.000 (Abb. L. 17.100)
N	— La Progettazione dei Filtri Attivi .....	L. 15.000 (Abb. L. 13.500)
N	— La Progettazione degli Amp Op .....	L. 15.000 (Abb. L. 13.500)

# SCHEDA RIPARAZIONE TV N. 97

<b>MARCA</b>	GRUNDIG
<b>MODELLO</b>	SUPERCOLOR 5012
<b>SCHEMA EL.</b>	Relativo ai modd.: 5012 - 5105 - 5022 - 5032 - 5052 - 7592 - 1022 - 1042
<b>DIFETTO LAMENTATO</b>	Dopo qualche minuto di funzionamento, vengono a mancare audio e video. L'apparecchio appare come spento.

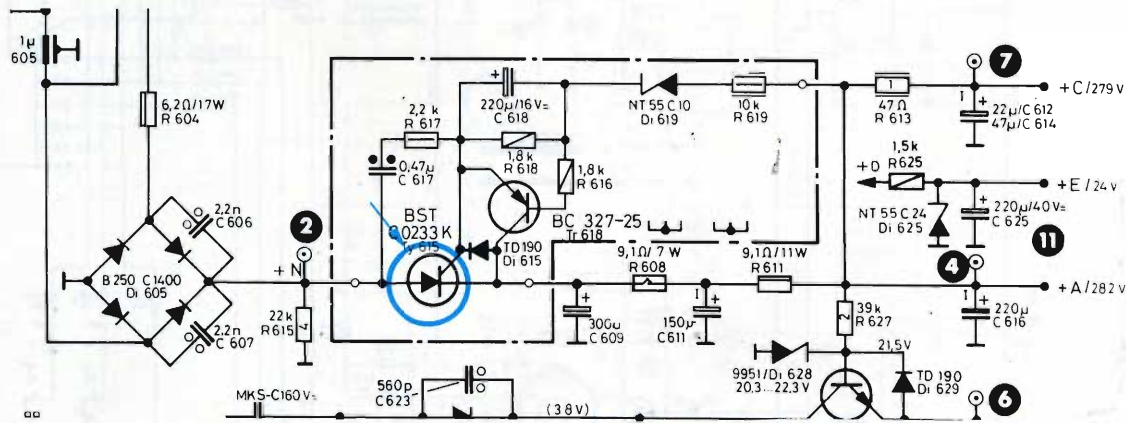
**PROVE EFFETTUATE**

Lasciamo acceso l'apparecchio fintanto che non compare il guasto. A questo punto, dato che il TV è come se fosse spento, non resta che prendere un tester e misurare ad una ad una tutte le tensioni continue significative elencate posteriormente sul telaio proprio accanto alla contattiera nella quale va innestato l'apparecchio di misura denominato "DIAGNOSE SYSTEM". Risulta presente la sola tensione continua +N da 250 Vcc (vedi in figura lo schema della sezione alimentazione diretta). Tutte le altre tensioni continue sono assenti. Misuriamo sul catodo del tiristore Ty 615, ma anche qui ogni tensione continua è assente. Come è noto, la porzione di circuito compresa nel tratteggio, consiste in un modulo estraibile il quale comprende un circuito che altri non è se non un fusibile elettronico reinseribile automaticamente. Il fatto che la resistenza fusibile R 608 da 9,1 Ω non sia dissaldata, sta a significare che non esistono cortocircuiti in derivazione al tiristore. È come dire che ad avariarsi non può essere altro, che il modulo fusibile. Controlliamo con la massima cura ogni elemento del modulo BST 29301-038.01. Tutto appare normale: resistenze, diodo Di 615, diodo zener Di 619, transistore TR 618. Non resta che sostituire il tiristore Ty 615 (tipo BSTC0233K). Con questa operazione il circuito del "fusibile elettronico" ritorna a funzionare correttamente e non si interrompe più nonostante le otto ore di bruciatura che il TV deve subire prima di considerarlo veramente riparato.

**COMPONENTI DIFETTOSI**

Tiristore Ty 615 (BSTC0233K)

**SCHEMA**



<b>MARCA</b>	GALAXI
<b>MODELLO</b>	DIGICOLOR 26" 110°
<b>SCHEMA EL.</b>	
<b>DIFETTO LAMENTATO</b>	Manca il colore blu. Lo sfondo del monoscopio è completamente giallo.

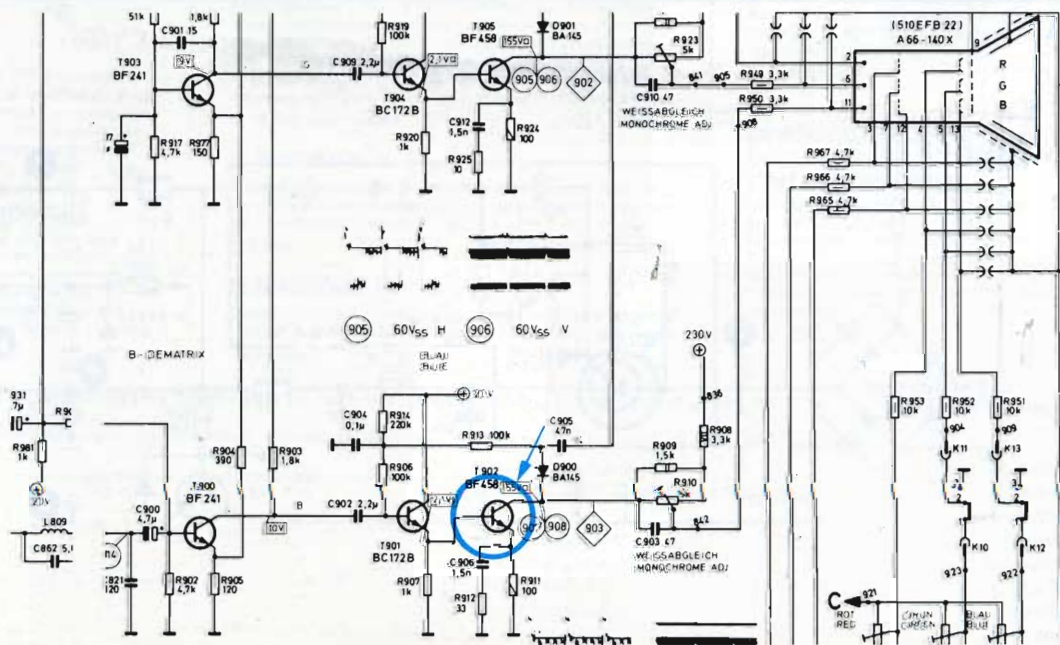
**PROVE EFFETTUATE**

Rileviamo subito con un tester in posizione 1000 Vcc f.s. le tensioni presenti sulle tre griglie schermo del TRC e precisamente sui piedini 4-5 e 13 dell'A 66- 140X. Notato che queste griglie sono polarizzate in maniera pressoché identica (intorno ai 500 Vcc) passiamo ad esaminare i piedini 3-7 e 12 i quali riguardano le griglie controllo del tubo e devono essere alimentate in parallelo con una tensione di circa 150 V, che regolarmente rileviamo con lo strumeto. La terza prova riguarda le tensioni da misurare sui tre catodi (piedini 2-8 e 11). Notiamo subito che mentre i K alimentati dai circuiti finali del verde e del rosso hanno una tensione di circa 120 V, quello del blu è assai maggiore e in pratica porta il cannone del blu all'interdizione. Da qui la mancanza di questo colore e il giallo diffuso che è fornito dalla somma del rosso con il verde. Non è difficile arrivare all'elemento difettoso. Si tratta del transistor del blu T902 (BF 498), sostituito il quale l'apparecchio riproduce di nuovo tutti quanti i colori. Non rimane ora che effettuare la taratura del cinescopio (messa a punto dei tre cannoni o traking). Si tratta di portare le tre curve di griglia controllo ad iniziare tutte nello stesso punto e a compensare i tre diversi rendimenti dei cannoni elettronici. A questo scopo occorre agire sul SERVICE SWITCH il quale ha tre posizioni: 1) di normale funzionamento; 2) fornisce il raster bianco senza il video e serve per la messa a punto della purezza dei colori; 3) toglie la deflessione verticale in modo che rimane una sola linea orizzontale al centro dello schermo. Si regolano i tre potenziometri R546, R545 e R547 fin tanto che non si è ottenuta una riga bianca orizzontale, appena percettibile sullo schermo del tubo. Riposto il commutatore in posizione 1 (ricezione normale) e regolati luminosità e contrasto per un valore medio e la saturazione del colore per il minimo, si agirà sui tre regolatori R910 - R923 e R938 con piccoli ritocchi in maniera di riprodurre una scena in perfetto bianco e nero. Quindi si alzerà la saturazione del colore per ottenere la normale scena colorata.

**COMPONENTI DIFETTOSI**

Un transistor BF 498.

**SCHEMA**



<b>MARCA</b>	PHILIPS
<b>MODELLO</b>	18C36/38Z
<b>SCHEMA EL.</b>	CS 42482
<b>DIFETTO LAMENTATO</b>	Si hanno variazioni repentine nella sintonia dei canali su tutte le bande.

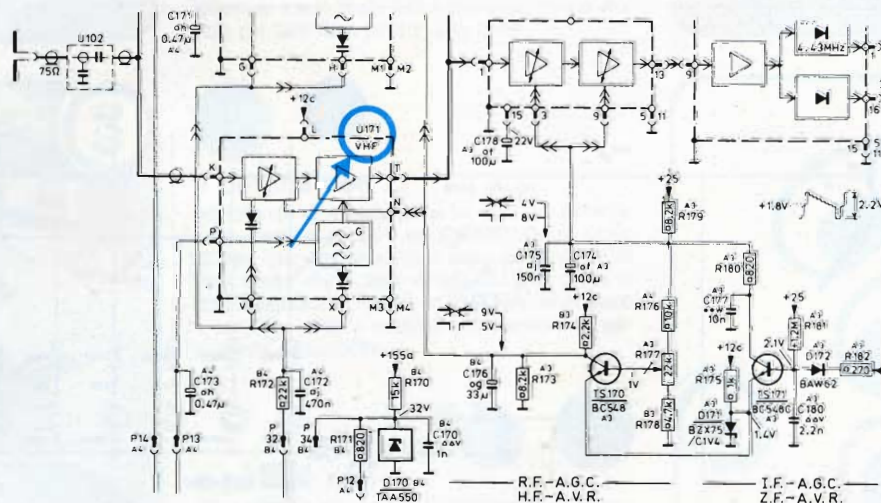
**PROVE EFFETTUATE**

Nella maggior parte dei casi il guasto è prodotto dalla mancata stabilizzazione della tensione continua di 33V che alimenta i potenziometri di sintonia contenuti nel programmatore dei canali. Di solito questa particolare tensione viene tenuta rigorosamente costante per mezzo di un piccolo circuito integrato del tipo TAA 550 o simile. Quando quest'ultimo smette di funzionare arrivano ai diodi varicap delle tensioni variabili con conseguente variazione della sintonia dei programmi. Certi che ad essersi guastato sia proprio il TAA 550, lo sostituiamo prontamente convinti di aver risolto il caso a tempo di record. Purtroppo, il nuovo integrato non risolve affatto il problema e siamo costretti a ridimensionare il nostro entusiasmo. Controlliamo, con il metodo sostitutivo, l'efficienza dei condensatori C170 e C172. Poi, stacciamo il collegamento P32 ed alimentiamo direttamente i diodi varicap. Anche qui il risultato è negativo e a questo punto l'impasse è completa. Tuttavia, tenendo conto che questo apparecchio monta due distinti gruppi varicap, uno per la banda VHF e un secondo sintonizzatore per quella UHF e facendo caso al fatto che i varicap di entrambi i gruppi sono alimentati in parallelo, cominciamo a pensare che se uno dei due gruppi è difettoso potrebbe disturbare anche il funzionamento dell'altro. Siccome essi si possono facilmente sfilare dall'apposita contattiera posta sul telaio, ne asportiamo prima uno e poi l'altro per controllare l'efficienza reciproca. Avviene infatti che estraendo quello relativo alla banda VHF, la sintonia dei programmi UHF rimane perfettamente stabile. Non resta, a questo punto, che procurarsi un nuovo gruppo VHF, permutandolo presso il magazzino ricambi della Philips, e rimpiazzarlo al posto di quello avariato.

**COMPONENTI DIFETTOSI**

Sostituito il gruppo VHF varicap U 171.

**SCHEMA**

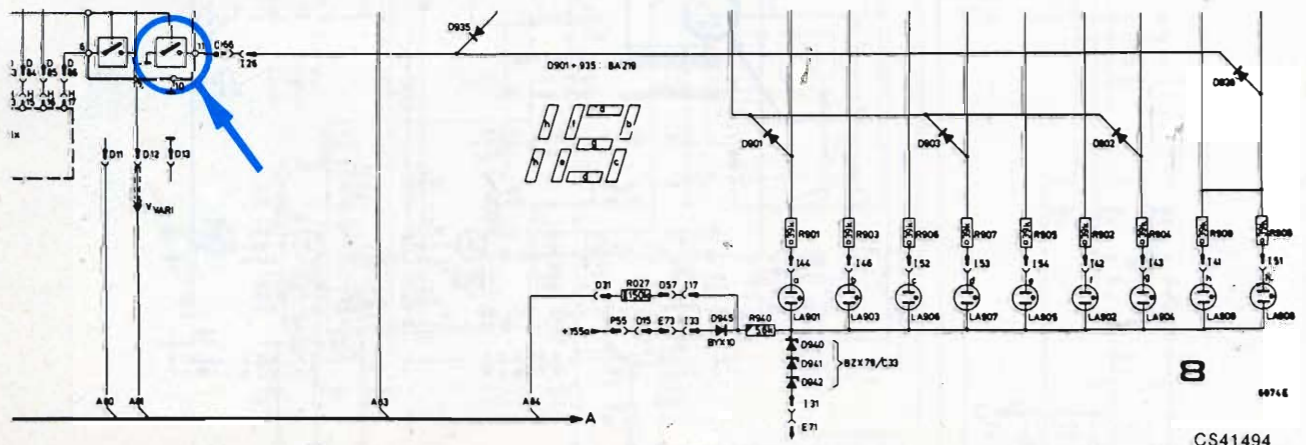


# SCHEDA RIPARAZIONE TV N. 100

<b>MARCA</b>	PHILIPS
<b>MODELLO</b>	26C565/38Z - 26" 110° a colori
<b>SCHEMA EL.</b>	In figura è rappresentata una porzione significativa della sezione commutazione programmi, in particolare il circuito indicatore a display.
<b>DIFETTO LAMENTATO</b>	Non avviene la commutazione dei programmi. Il display rimane fisso su un canale.
<b>PROVE EFFETTUATE</b>	In questo apparecchio viene fatto uso di integrati del tipo SN29862 N e SN29848N i quali vengono accoppiati al fine di produrre per ogni singolo canale una serie di quattro interruttori sincroni, uno dei quali riguarda proprio, come vedremo più avanti, l'indicazione luminosa del programma prescelto. Ogni coppia di integrati serve a commutare 4 programmi per cui, avendo a che fare con 12 programmi, si farà uso di tre coppie di cui due uguali ed una, quella relativa ai programmi dall'1 al 4, la quale al posto dell'SN29862N impiega un SN298661N il quale è dotato di uno speciale circuito interno che fa sì che all'atto dell'accensione del televisore, questo si trovi automaticamente a ricevere il programma n. 1. Per quanto riguarda l'indicazione luminosa del programma ricevuto, è stato messo in opera un circuito assai ingegnoso per la sua semplicità. Infatti, esso non ha bisogno, per pilotare il display luminoso, di decodifiche elettroniche. L'indicazione visiva è fornita da un display formato da 9 lampadine a forma di bastoncino, disposte in modo da formare i numeri dall'1 al 12. Queste lampadine, che nello schema sono denominate LA 901 ÷ LA 908 sono del tipo "al neon" e vengono alimentate in parallelo da una tensione stabilizzata di circa 100 V (tre zener in serie da 33 V ciascuno). La chiusura del circuito verso massa, chiusura che permette l'accensione della lampadina, viene prodotta da uno degli interruttori posti all'interno del circuito integrato SN29848N. Vediamo ora come avviene la decodifica ovvero, come si verifica il fatto che commutando su un determinato canale, si accendono soltanto le lampadine atte a formarne il corrispondente numero. A questo preciso scopo, viene fatto uso di appositi diodi i quali, opportunamente disposti, fanno sì che un solo interruttore di chiusura (quello relativo al programma prescelto) possa chiudere verso massa tutte le lampadine che concorrono alla formazione del numero prescelto. Così, ad esempio, se si sfiora il sensore relativo al canale n. 2, verranno chiusi contemporaneamente i circuiti che riguardano le lampadine che formano il 2, vale a dire: i neon a, g, e, d. Le prove sono facilitate dal fatto che i circuiti integrati sono montati sugli appositi zoccolini. Dopo qualche sostituzione, risulta avariato un SN29848N, prontamente sostituito con risultato positivo.

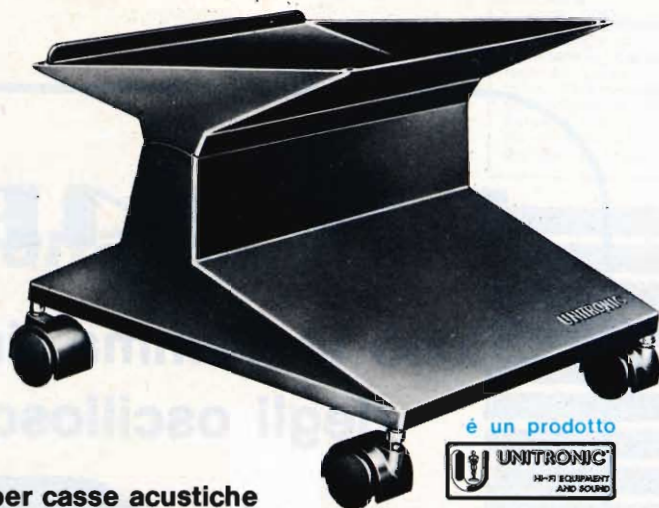
**COMPONENTI DIFETTOSI** Un circuito integrato SN29848N.

## SCHEMA



# TILTY

il portatutto !!



è un prodotto



## Supporto orientabile per casse acustiche

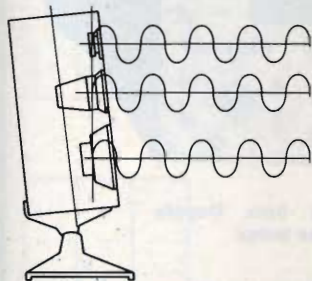
Questo supporto consente la più pratica, elegante e protetta installazione a pavimento di ogni tipo di diffusore. Il modello con quattro ruote basculanti ne permette il facile spostamento. Con lo snodo si orienta il diffusore verso l'ascoltatore per un'adeguata correzione della fase delle frequenze emesse dai singoli altoparlanti.

**L'accessorio che non può mancare nel vostro impianto!**

**Supporto senza ruote:** AD/2000-00

**Supporto con le ruote:** AD/2000-10

nato  
con le ruote



### e perchè non ...

mettere le ruote all'oscilloscopio in laboratorio? Nelle scuole, quando si effettuano delle misure, come lavoro di gruppo, solo i due o tre davanti vedono bene e non si può cambiare di posto ogni volta. Tilty, il portatutto, fa proprio al caso scolastico.

### e perchè non ...

trasformare la fioriera in sala. Pesante com'è siete costretti a lasciarla nel suo angolo; se fosse invece più semplice e veloce da spostare si potrebbe offrire ai fiori il maggior numero di ore di luce, anche d'inverno. Le piante mostrano gratitudine, con l'aspetto più rigoglioso, a chi si cura di loro. Con Tilty si ottiene lo scopo senza fatica. Basta sistemarlo una volta per tutte! Non temete, Tilty tiene.



### e perchè non ...

nei lavoretti di manutenzione in casa. La cassetta portautensili è pesante da spostare da un locale all'altro. Con quattro rotelline sotto, come quelle di Tilty, anche vostro figlio di sei anni è in grado di farla "camminare". Per voi un aiuto, per lui un gioco e per Tilty un'altra possibilità di mostrare la sua completa disponibilità.

### e perchè non ...

E voi come lo adoperereste? Gli impieghi particolari e interessanti di Tilty sono infiniti perchè è robusto, le rotelline piroettanti sono pratiche e funzionali e la linea sobria e giovane lo rendono adatto a qualsiasi ambiente.



# HAMEG

Ecco la gamma rinnovata  
degli oscilloscopi



**HM 812**  
5"-40 MHz -5mV  
Doppia traccia.  
Tubo memoria.  
Linea di ritardo Y.



**HM 307**  
3"-10 MHz -5 mv.



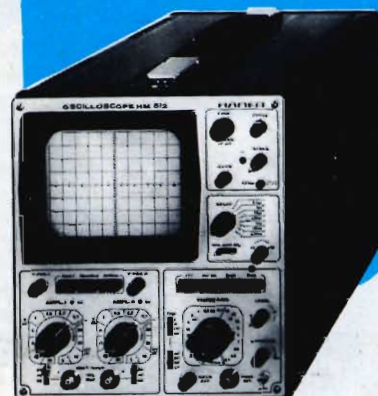
**HM 412**  
5"-15 MHz -5mv. Doppia  
traccia. Base tempi  
ritardabile.



**HM 312**  
5"-10 MHz -5mV.  
Doppia traccia.



**H2 64**  
Commutatore elettronico  
a 4 canali.



**HM 512**  
5"-40 MHz-5mv. Doppia  
traccia. Linea di ritardo Y.  
Base tempi ritardabile.  
Hold-off variable.

**TELAV**

TECNICHE ELETTRONICHE AVANZATE S.a.s.

20147 MILANO - VIA S. ANATALONE, 15 - TEL. 4158.746/7/8  
00138 ROMA - VIA SALARIA, 1319 - TEL. 6917.058 - 6919.376  
Agenzia per Friuli/Trentino e Veneto: ELPV di Paolini Ing. Vittorio  
Via Bragni, 17/A - 35050 CADONEGHE (PD) - Tel. 049 - 616777

## TAGLIANDO VALIDO PER

- Desidero ricevere documentazione dei/I Mod.....  
 Desidero ricevere dimostrazione dei/I Mod.....

Cognome .....

Nome .....

Ditta o Ente .....

Via ..... N.....

Tel. .... CAP.....



**MITTENTE**

cognome

nome

via

C.A.P.

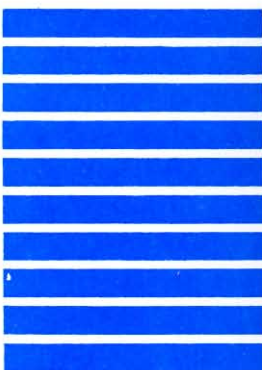
città

Cod. Fiscale se Richiesta Fattura

# GBC Italiana s.p.a.

Divisione Kit  
 Casella Postale 76  
 20092 Cinisello Balsamo

**non affrancare**  
 Francatura a carico del destinatario da addebitarsi sul conto di credito n. 5368 presso l'ufficio postale di Cinisello Balsamo (Aut. Dir. Prov. PT di Milano n. D/179 322 del 15-10-74).



**MITTENTE**

cognome

nome

via

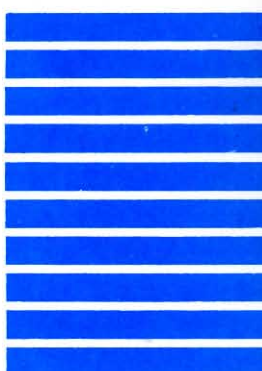
C.A.P.

città

# GBC Italiana s.p.a.

Servizio Statistiche  
 Casella Postale 76  
 20092 Cinisello Balsamo

**non affrancare**  
 Francatura a carico del destinatario da addebitarsi sul conto di credito n. 5368 presso l'ufficio postale di Cinisello Balsamo (Aut. Dir. Prov. PT di Milano n. D/179 322 del 15-10-74).



**MITTENTE**

cognome

nome

via

C.A.P.

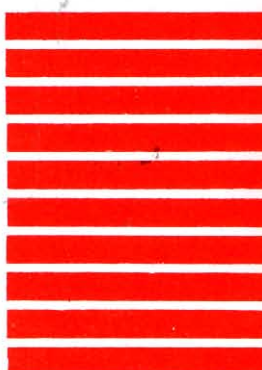
città

Cod. Fiscale se Richiesta Fattura





# GBC Italiana s.p.a.

Divisione Libri  
 Casella Postale 76  
 20092 Cinisello Balsamo

**non affrancare**  
 Francatura a carico del destinatario da addebitarsi sul conto di credito n. 5368 presso l'ufficio postale di Cinisello Balsamo (Aut. Dir. Prov. PT di Milano n. D/179 322 del 15-10-74).



Inviatemi direttamente o tramite il punto di vendita GBC a me più vicino, i seguenti Kit  
Pagherò al postino l'importo indicato + spese di spedizione

	Prezzo		Prezzo		Prezzo		Prezzo	<i>Kometusktte</i>	Prezzo	<i>Kometusktte</i>	Prezzo
<input type="checkbox"/> UK 11/W	17.500	<input type="checkbox"/> UK 233	9.000	<input type="checkbox"/> UK 481	29.900	<input type="checkbox"/> UK 743/W	66.500	<input type="checkbox"/> KS 100	7.800	<input type="checkbox"/> KS 262	26.500
<input type="checkbox"/> UK 85	29.800	<input type="checkbox"/> UK 233/W	11.000	<input type="checkbox"/> UK 502/U	11.000	<input type="checkbox"/> UK 770	9.500	<input type="checkbox"/> KS 119	6.500	<input type="checkbox"/> KS 265	9.900
<input type="checkbox"/> UK 85/W	37.500	<input type="checkbox"/> UK 242	11.500	<input type="checkbox"/> UK 506	47.000	<input type="checkbox"/> UK 780	24.000	<input type="checkbox"/> KS 120	42.500	<input type="checkbox"/> KS 270	21.500
<input type="checkbox"/> UK 88	52.500	<input type="checkbox"/> UK 253	11.000	<input type="checkbox"/> UK 521	15.000	<input type="checkbox"/> UK 790	20.000	<input type="checkbox"/> KS 130	6.700	<input type="checkbox"/> KS 280	5.500
<input type="checkbox"/> UK 88/W	59.000	<input type="checkbox"/> UK 263	73.000	<input type="checkbox"/> UK 562	24.900	<input type="checkbox"/> UK 798	24.000	<input type="checkbox"/> KS 140	14.900	<input type="checkbox"/> KS 290	11.500
<input type="checkbox"/> UK 108	14.500	<input type="checkbox"/> UK 263/W	89.000	<input type="checkbox"/> UK 615	15.000	<input type="checkbox"/> UK 799	9.500	<input type="checkbox"/> KS 142	9.900	<input type="checkbox"/> KS 300	16.000
<input type="checkbox"/> UK 108/W	15.500	<input type="checkbox"/> UK 264	39.000	<input type="checkbox"/> UK 629	8.900	<input type="checkbox"/> UK 814	11.300	<input type="checkbox"/> KS 150	14.000	<input type="checkbox"/> KS 310	18.500
<input type="checkbox"/> UK 113/U	11.000	<input type="checkbox"/> UK 264/W	49.000	<input type="checkbox"/> UK 639	19.000	<input type="checkbox"/> UK 821	25.500	<input type="checkbox"/> KS 155	13.500	<input type="checkbox"/> KS 320	25.000
<input type="checkbox"/> UK 114/U	17.000	<input type="checkbox"/> UK 271	15.600	<input type="checkbox"/> UK 653	37.000	<input type="checkbox"/> UK 823	16.500	<input type="checkbox"/> KS 160	17.500	<input type="checkbox"/> KS 330	10.000
<input type="checkbox"/> UK 145/A	12.000	<input type="checkbox"/> UK 275	13.900	<input type="checkbox"/> UK 677	65.900	<input type="checkbox"/> UK 873	23.000	<input type="checkbox"/> KS 200	10.000	<input type="checkbox"/> KS 340	6.400
<input type="checkbox"/> UK 146/U	7.500	<input type="checkbox"/> UK 277	6.900	<input type="checkbox"/> UK 713	32.500	<input type="checkbox"/> UK 873/W	27.000	<input type="checkbox"/> KS 205	59.500	<input type="checkbox"/> KS 350	9.500
<input type="checkbox"/> UK 150	13.900	<input type="checkbox"/> UK 305/A	7.500	<input type="checkbox"/> UK 716	35.700	<input type="checkbox"/> UK 875	24.500	<input type="checkbox"/> KS 210	46.900	<input type="checkbox"/> KS 360	10.500
<input type="checkbox"/> UK 166	19.500	<input type="checkbox"/> UK 345/A	16.000	<input type="checkbox"/> UK 718	109.000	<input type="checkbox"/> UK 875/W	28.000	<input type="checkbox"/> KS 220	38.900	<input type="checkbox"/> KS 370	9.000
<input type="checkbox"/> UK 169	7.300	<input type="checkbox"/> UK 355/C	20.000	<input type="checkbox"/> UK 718/W	148.000	<input type="checkbox"/> UK 890	11.500	<input type="checkbox"/> KS 225	49.500	<input type="checkbox"/> KS 380	10.500
<input type="checkbox"/> UK 173	12.000	<input type="checkbox"/> UK 402	39.500	<input type="checkbox"/> UK 726	17.200	<input type="checkbox"/> UK 960	19.900	<input type="checkbox"/> KS 230	24.500	<input type="checkbox"/> KS 401	22.900
<input type="checkbox"/> UK 196/U	9.500	<input type="checkbox"/> UK 406	31.000	<input type="checkbox"/> UK 733/A	41.900	<input type="checkbox"/> UK 970	22.900	<input type="checkbox"/> KS 240	18.500	<input type="checkbox"/> KS 410	25.900
<input type="checkbox"/> UK 205	9.800	<input type="checkbox"/> UK 414/W	5.900	<input type="checkbox"/> UK 743	59.500	<input type="checkbox"/> UK 980/W	6.400	<input type="checkbox"/> KS 248	6.000	<input type="checkbox"/> KS 420	29.000
<input type="checkbox"/> UK 220	7.400	<input type="checkbox"/> UK 428	140.000			<input type="checkbox"/> UK 981/W	6.900	<input type="checkbox"/> KS 250	10.500	<input type="checkbox"/> KS 430	29.500
<input type="checkbox"/> UK 232	8.400	<input type="checkbox"/> UK 450/S	40.000			<input type="checkbox"/> UK 992	14.500	<input type="checkbox"/> KS 260	15.500	<input type="checkbox"/> KS 450	17.000
<input type="checkbox"/> UK 232/W	10.000	<input type="checkbox"/> UK 470/S	46.900			<input type="checkbox"/> UK 993	36.000			<input type="checkbox"/> KS 460	37.500
						<input type="checkbox"/> UK 993/W	41.000				

La presente cartolina è valida sino al 30 Aprile 1980.

Elencare gli articoli che dopo la lettura del listino prezzi avete cercato ma non trovato

\* .....

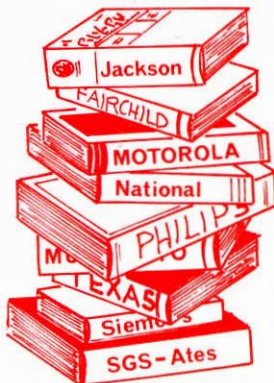
Quantità	Codice GBC	Quantità	Codice GBC	Quantità	Codice GBC	N°	Descrizione

\* Punto di vendita visitato (è molto importante dare questa indicazione)

N.B. - Questa cartolina non impegna per l'ordinazione. E' solo un servizio segnalazione che vi offriamo. Grazie.

Inviatemi direttamente o tramite il punto di vendita GBC a me più vicino, i seguenti Libri  
Pagherò al postino l'importo indicato + spese di spedizione

I prezzi sono da tener validi sino al 31 marzo 1980



Codice	Prezzo	Codice	Prezzo	Codice	Prezzo	Codice	Prezzo
<input type="checkbox"/> TL/3210-03	3.000	<input type="checkbox"/> TL/3240-03	3.000	<input type="checkbox"/> TL/1650-03	4.400	<input type="checkbox"/> TL/2510-12	16.000
<input type="checkbox"/> TL/0410-03	3.000	<input type="checkbox"/> TL/2850-03	3.000	<input type="checkbox"/> TL/2440-03	3.600	<input type="checkbox"/> TL/3280-03	3.600
<input type="checkbox"/> TL/0810-03	3.000	<input type="checkbox"/> TL/2430-03	3.000	<input type="checkbox"/> TL/2890-03	4.800	<input type="checkbox"/> TL/2970-03	4.000
<input type="checkbox"/> TL/3220-03	3.000	<input type="checkbox"/> TL/2900-03	3.000	<input type="checkbox"/> TL/1640-03	4.000	<input type="checkbox"/> TL/2980-03	4.800
<input type="checkbox"/> TL/2410-03	3.000	<input type="checkbox"/> TL/0850-03	3.000	<input type="checkbox"/> TL/1240-03	3.600	<input type="checkbox"/> TL/2990-03	4.000
<input type="checkbox"/> TL/0420-03	3.000	<input type="checkbox"/> TL/3270-03	3.000	<input type="checkbox"/> TL/0860-03	4.800	<input type="checkbox"/> TL/0890-03	4.000
<input type="checkbox"/> TL/2810-03	3.000	<input type="checkbox"/> TL/2920-03	3.000	<input type="checkbox"/> TL/0450-03	4.800	<input type="checkbox"/> TL/0385-03	3.800
<input type="checkbox"/> TL/1610-03	3.600	<input type="checkbox"/> TL/2040-03	3.600	<input type="checkbox"/> TL/0880-03	4.800	<input type="checkbox"/> TL/4040-02	2.000
<input type="checkbox"/> TL/3230-03	3.000	<input type="checkbox"/> TL/3250-03	4.400	<input type="checkbox"/> TL/1670-03	4.800	<input type="checkbox"/> TL/5890-00	4.000
<input type="checkbox"/> TL/1620-03	3.600	<input type="checkbox"/> TL/2460-03	4.000	<input type="checkbox"/> TL/2960-03	3.600	<input type="checkbox"/> TL/4690-00	8.000
<input type="checkbox"/> TL/2820-03	3.000	<input type="checkbox"/> TL/1210-03	4.000	<input type="checkbox"/> TL/1680-03	4.000	<input type="checkbox"/> TL/0030-01	19.000
<input type="checkbox"/> TL/1630-03	3.000	<input type="checkbox"/> TL/0440-03	4.400	<input type="checkbox"/> TL/0840-01	8.600	<input type="checkbox"/> TL/5265-00	5.300
<input type="checkbox"/> TL/0430-03	3.000	<input type="checkbox"/> TL/2860-03	4.400	<input type="checkbox"/> TL/2480-01	18.500	<input type="checkbox"/> TL/4630-00	18.500
<input type="checkbox"/> TL/2420-03	3.000	<input type="checkbox"/> TL/2870-03	4.400	<input type="checkbox"/> TL/4005-02	6.000	<input type="checkbox"/> TL/4380-00	1.950
<input type="checkbox"/> TL/1220-03	3.000	<input type="checkbox"/> TL/2470-03	4.400	<input type="checkbox"/> TL/4010-02	5.000	<input type="checkbox"/> TL/6270-00	10.000
<input type="checkbox"/> TL/0820-03	3.000	<input type="checkbox"/> TL/2010-03	3.600	<input type="checkbox"/> TL/4015-02	5.000	<input type="checkbox"/> TL/5215-00	3.800
<input type="checkbox"/> TL/2830-03	3.000	<input type="checkbox"/> TL/2880-03	3.600	<input type="checkbox"/> TL/4020-02	8.500	<input type="checkbox"/> TL/5865-00	7.350
<input type="checkbox"/> TL/2840-03	3.600	<input type="checkbox"/> TL/2450-03	3.600	<input type="checkbox"/> TL/4035-06	4.500	<input type="checkbox"/> TL/4320-00	2.250
<input type="checkbox"/> TL/0830-03	3.000	<input type="checkbox"/> TL/3260-03	4.400	<input type="checkbox"/> TL/2030-11	8.000	<input type="checkbox"/> TL/4950-00	3.300
						<input type="checkbox"/> TL/6145-00	6.000

# CAPRICORN 4001

ovvero

## ricevitore computerizzato con microelaboratore TMS 1100

di Filippo Pipitone - VI parte

Il TMS 3618 è un integrato C-MOS a 24 pins capace di trasmettere 32 + 32 impulsi codificati. Per l'applicazione specifica vengono utilizzati 23 impulsi codificati che hanno la durata del bit di stop pari a 24 bit time (0.571 m sec.). Il duty cycle del segnale trasmesso va dal 2% al 2.8%, (tenendo conto della Pulse Width Modulation) e l'assorbimento di corrente sugli emettitori sta nella stessa percentuale rispetto all'impulso massimo di corrente. La compatibilità e la precisione del sistema sono determinate dalla relazione di frequenza tra l'oscillatore del TMS 3618 (trasmettitore) e l'oscillatore del TMS 1100/MP 1075 (ricevitore).

Le due frequenze normali di funzionamento sono 455 kHz per il trasmettitore e di 400 kHz per il ricevitore. La stabilità in frequenza dei due oscillatori, considerando uno fisso, deve essere di circa il  $\pm 4\%$ . Queste due frequenze possono essere variate purché fra esse esista una relazione fissa, cioè:

$$F \text{ (ricev.)} = \frac{114}{130} F \text{ (trasm.)}$$

Il TMS 1100 prima di accettare un comando trasmesso deve codificare per almeno due volte consecutive, lo stesso segnale codificato, altrimenti il comando viene ignorato.

### Schema elettrico

In figura 1 viene dato lo schema elettrico completo del «trasmettitore a raggi-infrarossi» a 20 canali. Come si vede dalla figura 1, tutte le funzioni del trasmettitore vengono svolte dal circuito integrato IC1 (TMS 3618). La selezione del comando avviene attraverso una tastiera organizzata a 4 x 8, più l'ingresso aggiuntivo, che moltiplica per due i 32 incroci ( $2^{\circ} F$ ). Il dispositivo ha un oscillatore interno che per mezzo di un circuito risonante esterno (FC) genera il clock e la portante di emissione. La portante è uguale a 1/13 della frequenza dell'oscillatore, quindi con un circuito accordato a 455 kHz, si ha una portante di 35 kHz. L'uscita del circuito ha un buffer (Single-ended), che consente di pilotare in commutazione il transistor TR1 (BC

516-TIP127-BDX54), che ha come carico i diodi emettitori LD1, LD2, LD3. In questa uscita si ha già la portante modulata dal codice del comando. Il codice è stato studiato per ridurre il periodo di emissione dei diodi, e quindi per allungare la vita della batteria (B1-9 V). Il codice del comando può essere così definito:

- Bit di start. La durata del bit di start è fissa ed è uguale a 20 periodi della portante di emissione (cioè  $\approx 571 \mu s$ );
- Codice di comando. E' costituito da 32 tempi diversi che identificano il singolo comando; la durata del codice è anch'essa un multiplo del periodo della portante di emissione e vale da un minimo di 10 ad un massimo di 320 periodi con incrementi di 10 in 10 (cioè  $\approx 275 mC \div 9,1 ms$ );
- Bit di stop. Il bit di stop può avere due valori, quindi i 64 comandi saranno identificati da uno dei 32 valori e da uno dei due valori dello stop. Lo stop dura o 20 o 40 periodi della portante ( $571 \mu s$  o 1142

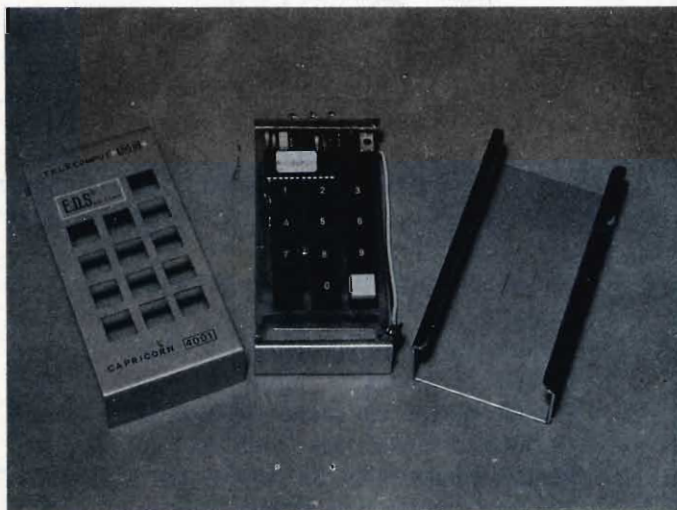


Foto relativa al trasmettitore a raggi infrarossi. L'esplosivo mostra le varie parti del contenitore.

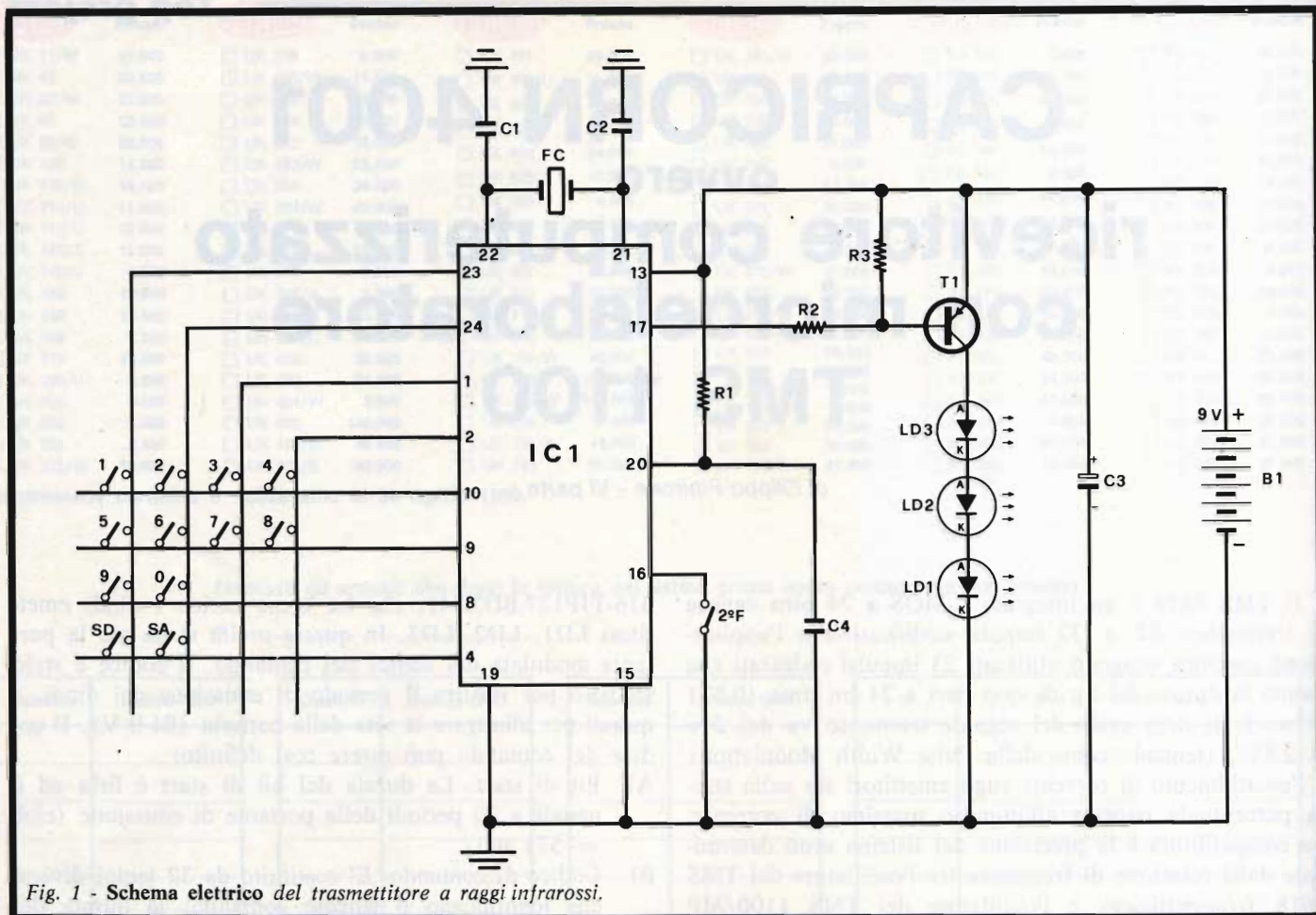


Fig. 1 - Schema elettrico del trasmettitore a raggi infrarossi.

µs). La variazione del bit di stop è ottenuta attraverso un ingresso dedicato a questa funzione.

- D) Pausa. La pausa ha il duplice scopo di ridurre il duty cycle e consentire al ricevitore (TMS 1100/MP1075) di svolgere le altre due funzioni come aggiornare il display, scandire la tastiera. La durata della pausa è uguale a 640 periodi del clock della portante ed è quindi circa 18,28 ms. Il periodo di conduzione è quindi uguale a:

- 1°) Periodo di emissione (start + doppio stop)  
 $(.571 + 1,142) \text{ ms} = 1,713 \text{ ms}$ .  
 Periodo di non emissione (Codice 1 + pausa)  
 $(.285 + 18,28) \text{ ms} = 18,56 \text{ ms}$ .  
 Periodo totale = 20,27.

Duty cycle  $\frac{1,713}{20,27} = 8,4\%$  che si riduce a 4,2%

con la sovrapposizione della portante, che ha un rapporto del 50%.

- 2°) Periodo di emissione (start + stop)  
 $(.511 + .571) \text{ ms} = 1,142$ .  
 Periodo di non emissione (Codice 32 + pausa)  
 $(9,1 \text{ ms} + 18,28) \text{ ms} = 27,38$ .  
 Periodo totale = 28,52 = 4% che si riduce al 2% con la portante. Questi due punti sono i due estremi massimo e minimo del rapporto di emissione.

### Montaggio pratico

Per il montaggio pratico del trasmettitore a raggi infrarossi, fate riferimento alla figura 3, dove viene illustrato il disegno serigrafico del circuito visto dal lato componenti, mentre in figura 2, viene dato il circuito stampato in scala 1:1 visto dal lato rame. Dopo aver forato il circuito stampato, con una punta per trapano da 0,8 mm., iniziate col montare i quattro ponticelli, che ricaverete da quattro pezzetti di filo di rame isolato, contrassegnati con la lettera P, quindi saldate tutti i tastini 1, 2, 3, 4, 5, 6, 7, 8, 9, 0, SA, SD, 2° F, poi stagiate le resistenze R1, R2, R3, e i condensatori C1, C2, C3, C4; facendo attenzione alla polarità del condensatore C3 (330 µF al tantalio). Provvedete infine a montare il filtro ceramico FC, il transistor TR1, e i diodi emittitori LD1, LD2, LD3, facendo attenzione a questi ultimi, rispettandone la polarità A-K.

### Preamplificatore a raggi infrarossi

Lo schema elettrico completo del «preamplificatore a raggi infrarossi», viene illustrato in figura 4. Come si vede dalla stessa, il cuore di tutto il circuito è costituito dall'elemento sensibile ai raggi infrarossi (RC = TIL 100) e dal circuito integrato IC1 (TL082), che contiene al suo interno due amplificatori operazionali con ingressi JFET. L'uscita del pre-amplificatore, che si trova sul collettore del transistor T1, e più esattamente sul punto TC, dove fanno capo il condensatore C9 e la resistenza R10, punto

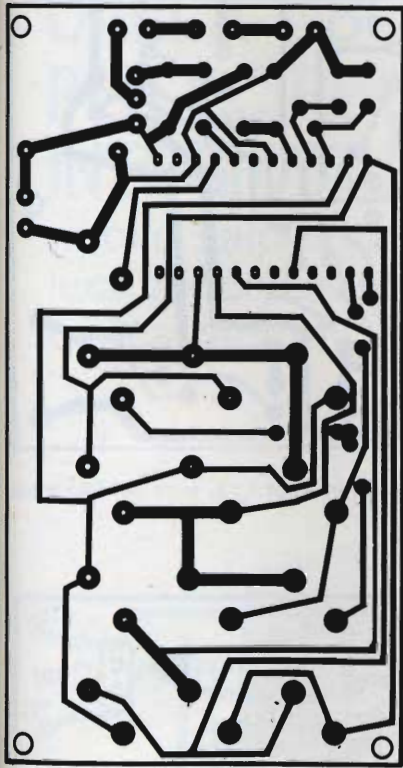


Fig. 2 - Circuito stampato, in scala 1:1, visto dal lato rame.

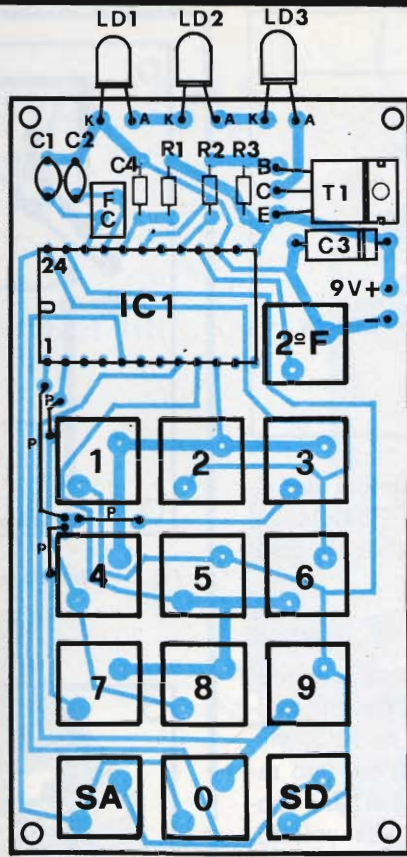


Fig. 3 - Serigrafia dei componenti, sul C.S., di figura 2.

**Elenco componenti del TELECOMPUT**

- R1 = 9,1 M $\Omega$
- R2 = 330  $\Omega$
- R3 = 1 k $\Omega$
- C1 = 150 pF
- C2 = 120 pF
- C3 = 220  $\mu$ F al tantalio
- T1 = BC516/TIP127: / BDX54
- LD1 = TL038
- LD2 = TL038
- LD3 = TL038
- YC = Filtro ceramico tipo SFB 455 kHz
- IC1 = TMS 3618
- Tastini numerati da 0 - 9
- SA = Tasto blu
- SD = Tasto giallo
- 2° F = Tasto nero
- B1 = Batteria 9 V

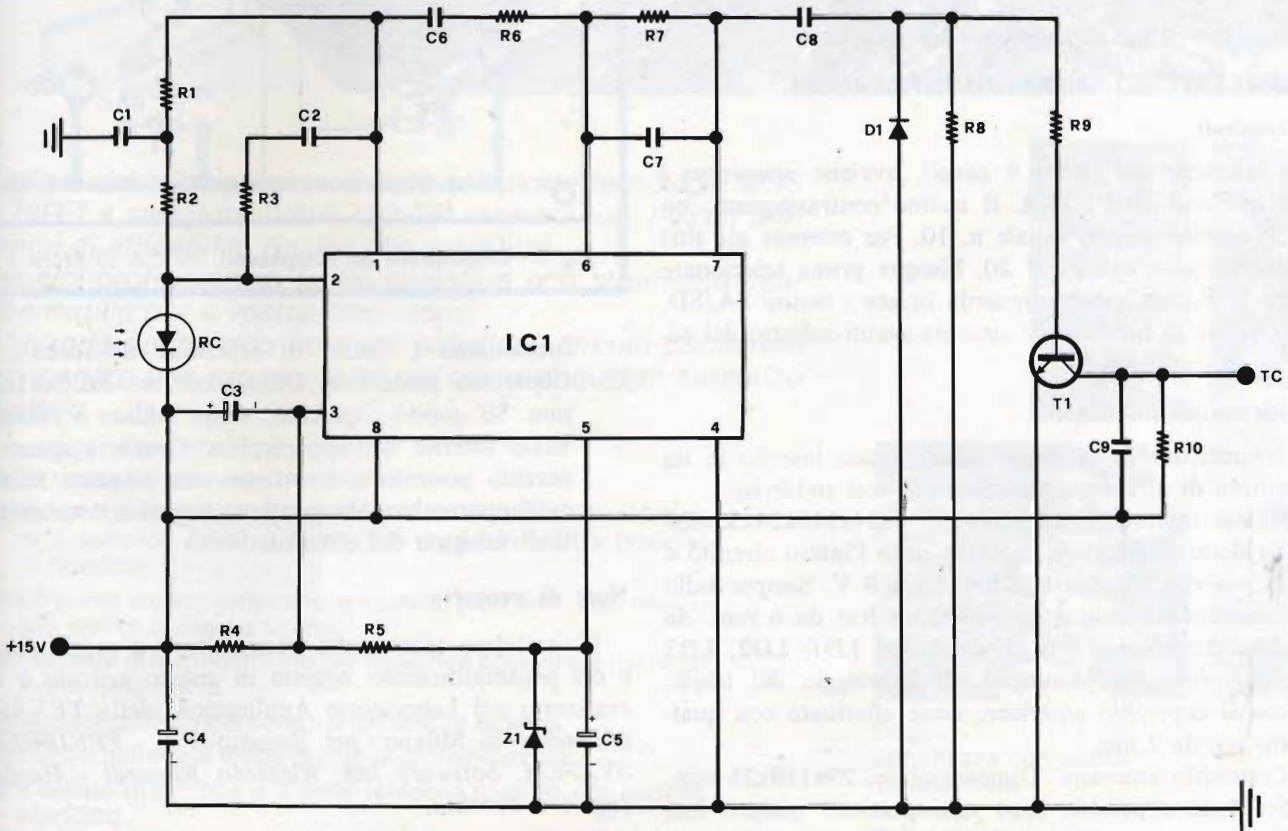


Fig. 4 - Circuito elettrico, del preamplificatore, a raggi infrarossi.

**Elenco componenti del preamplificatore a RAGGI INFRAROSSI**

R1 = 22 k $\Omega$	C3 = 4,7 $\mu$ F
R2 = 220 k $\Omega$	C4 = 22 $\mu$ F
R3 = 1 M $\Omega$	C5 = 4,7 $\mu$ F
R4 = 470 $\Omega$	C6 = 1 nF
R5 = 390 $\Omega$	C7 = 8,2 pF
R6 = 4,7 k $\Omega$	C8 = 1,5 nF
R7 = 1,5 k $\Omega$	C9 = 15 nF
R8 = 33 k $\Omega$	D1 = 1N4148
R9 = 20 k $\Omega$	Z1 = Zener 5,6 V 400 mW
R10 = 3,9 k $\Omega$	T1 = BC183
C1 = 1 nF	RC = TIL 100
C2 = 3,3 pF	IC1 = TL082

il quale andrà collegato, sul corrispondente punto del ricevitore e più esattamente, sulla resistenza R54, la cui uscita è collegata al transistor T1 della «sintonia computerizzata con memoria».

**Montaggio pratico del preamplificatore**

Per il montaggio pratico del preamplificatore fate riferimento alla figura 6, dove viene illustrato il disegno serigrafico visto dal lato componenti, mentre in figura 5, viene dato il circuito stampato in scala 1:1 visto dal lato rame. Iniziate il montaggio con le resistenze R1-R10, i condensatori C1-C9, facendo molta attenzione alla polarità dei condensatori C3, C4, C5, il diodo D1 e il zener Z1 e infine montate il transistor T1 e il circuito integrato IC1, quest'ultimo è consigliabile montarlo su zoccolo.

N.B.: L'elemento sensibile RC (TIL100) andrà montato sul pre-pannello anteriore del ricevitore.

**TRASMETTITORE A RAGGI-INFRAROSSI**

**Utilizzazioni**

La selezione dei primi 9 canali, avviene attraverso i tasti numerati dall'1 al 9. Il tastino contrassegnato con lo «0», corrisponde al canale n. 10. Per ottenere gli altri 10 canali e cioè dall'11 al 20, bisogna prima selezionare il tasto 2° F. Per quanto riguarda invece i tasti SA/SD, questi hanno la funzione di sintonia-avanti-indietro del canale.

**Considerazioni meccaniche**

Il trasmettitore a raggi-infrarossi è stato inserito in un contenitore di alluminio autocostruito così suddiviso:

- A) Telaio interno. Dimensioni = 5x24x116x24x5 mm. Su detto telaio viene montato tutto l'intero circuito e in più vi è alloggiata la batteria a 9 V. Sempre sullo stesso telaio vengono praticati tre fori da 6 mm. da dove fuoriescono i diodi emettitori LD1, LD2, LD3 (vedi foto del prototipo). Il montaggio del telaio, con il coperchio anteriore, viene effettuato con quattro viti da 2 mm.
- B) Coperchio anteriore. Dimensioni = 25x119x25 mm. Su detto coperchio sono stati praticati quattro fori da 3 mm., i quali servono per il fissaggio del coperchio sul telaio interno. Sul frontale del coperchio anteriore, sono stati ricavati 13 quadratini, da dove

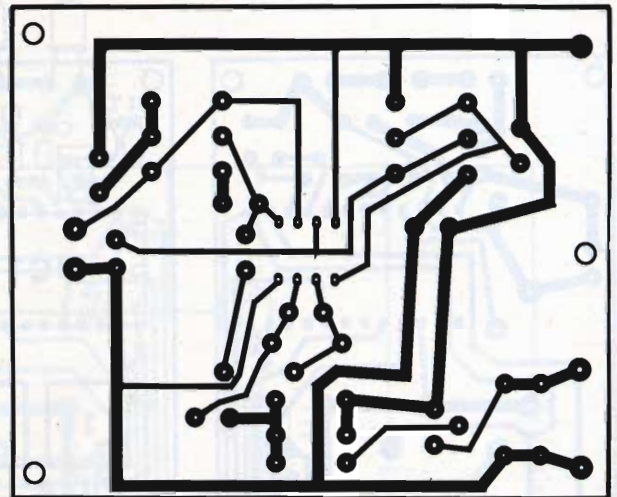


Fig. 5 - Circuito stampato, in scala 1 : 1, visto dal lato rame.

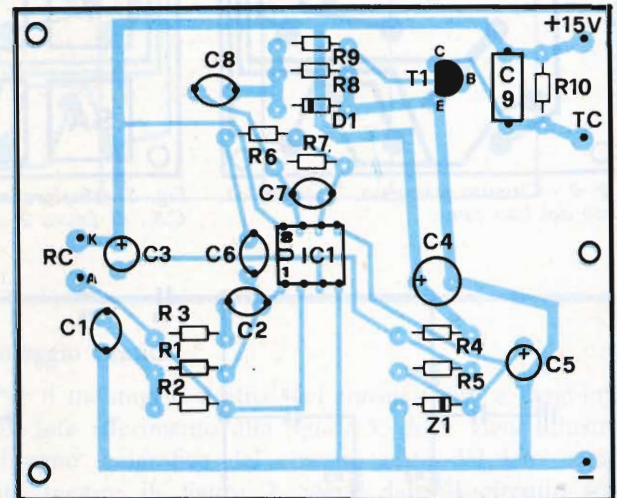


Fig. 6 - Disposizione dei componenti, sul C.S. di figura 5.

fuoriescono i tasti di selezione dei canali.

- C) Coperchio posteriore. Dimensioni = 5x26x61x26x5 mm. Su questo coperchio, viene infilato a cassetto il telaio interno dell'apparecchio. Grazie a questo coperchio posteriore, si ottiene una elegante rifinitura dell'apparecchio, che consente l'eliminazione delle viti di fissaggio del circuito.

**Note di progetto**

Lo sviluppo teorico del trasmettitore a raggi-infrarossi e del preamplificatore, oggetto di questo articolo è stato realizzato nel Laboratorio Applicazioni della TEXAS Instruments di Milano; nel Reparto TV - PERIPHERAL SYSTEM, Software Ing. Riccardo Riccardi - Hardware Ing. Ivo Facchin.

Si ringrazia inoltre per la collaborazione data OSVALDO D'ANGELO Responsabile del Laboratorio Applicazioni della TEXAS Instruments di Milano.

# S.O.S. DALLA GBC ITALIANA PER I CIRCUITI INTEGRATI

nuovo saldatore senza fili  
luce incorporata  
carica rapida



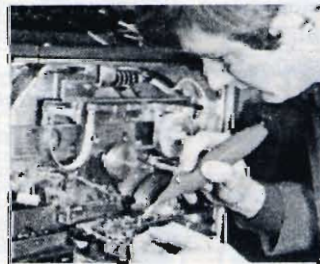
*Nell'era dei microprocessori delle sofisticate tecnologie MOS e BIFET il saldatore WAHL-ISO-TIP risolverà tutti i vostri problemi di affidabilità relativi alle saldature.*

*Tecnici professionisti fatelo diventare uno strumento indispensabile per il vostro laboratorio.*

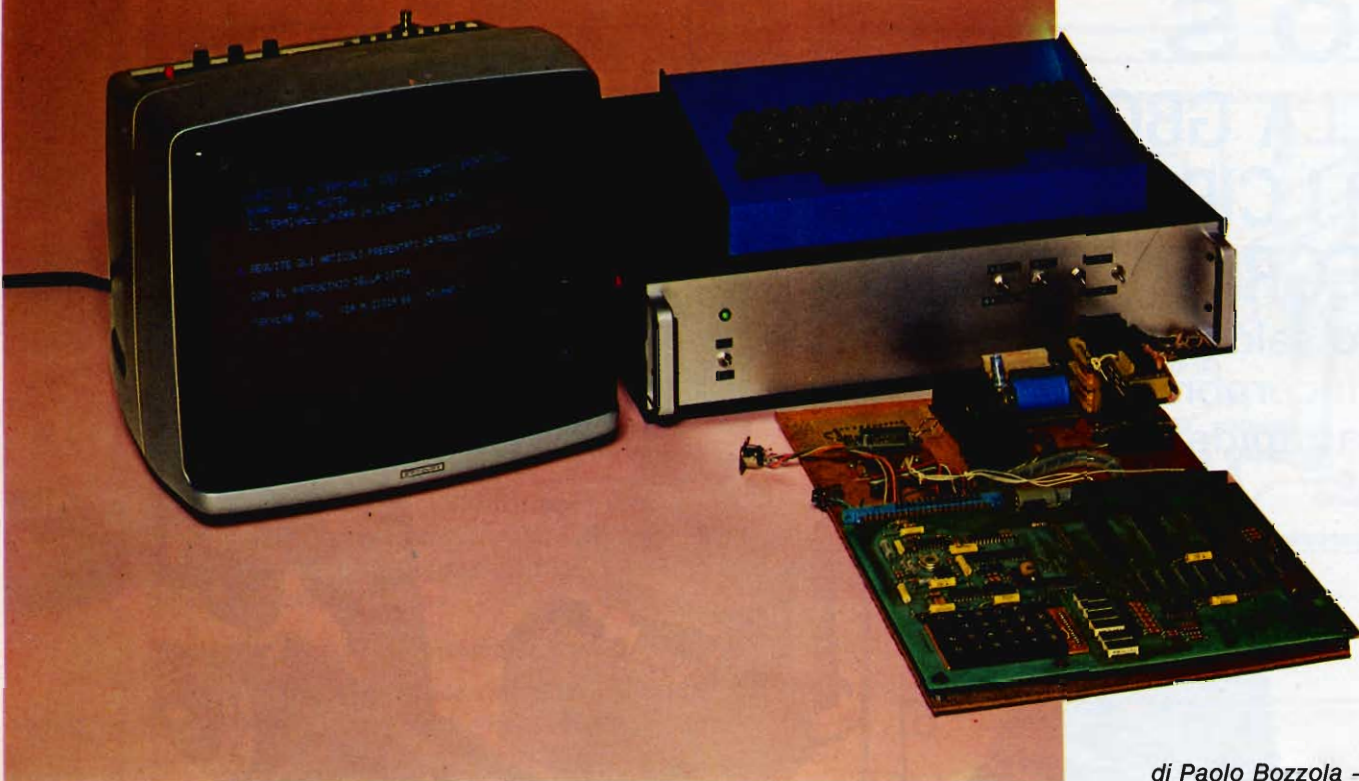
*Salvando anche uno solo dei sofisticati circuiti LSI avrete già pagato una grossa parte del costo di questo autentico gioiello.*

#### ALCUNE CARATTERISTICHE:

- Si ricarica solamente in 4 ore.
- Indipendenza totale. Raggiunge la temperatura di saldatura in 5 secondi. Effettua fino a 125 saldature senza bisogno di ricarica.
- Le punte isolate eliminano le correnti parassite; non necessita quindi di messa a terra.
- Pulsante di riscaldamento per prevenire accidentali riscaldamenti della punta.
- Supporto con incorporato il circuito di ricarica
- Nuove batterie a lunga durata al nichel-cadmio
- Il tempo di ricarica è 3 volte inferiore rispetto alle batterie standard.
- La confezione comprende: 1 saldatore, 1 supporto carica batterie, 1 punta  $\varnothing$  1,8 mm, 1 punta  $\varnothing$  4,7 mm.



Peso	150 g
Lunghezza con punta	20 cm
Temperatura	370 °C
Potenza	50 W
Tensione di ricarica	2,4 V
Tensione di alimentazione	220 Vc.a.



di Paolo Bozzola - seconda parte

# Costruzione di un moderno terminale video interattivo

## REALIZZAZIONE MECCANICA DEL TERMINALE

Se nella parte prima di questo articolo si è parlato del funzionamento «hardware» del terminale, ora ci occuperemo, invece, di come effettuare in pratica il montaggio dei vari componenti per ottenere un apparato funzionante.

Questa seconda parte del manuale comprenderà i seguenti argomenti.

- *Setup del contenitore del VAB-2*
- *Interfaccia con la Tastiera ASCII alfanumerica esterna*
- *Adattamento al Televisore o al Monitor (standard Europeo)*
- *Note di interfaccia col KIM-1*
- *Accenni di software e presentazione finale del comandi del terminale.*

### 1) Setup del contenitore del VAB-2

Ecco una lista di elementi che entrano in questa fase della realizzazione:

- *Contenitore GBC cod. 00/3005-20*
- *Scheda VAB-2*
- *Trasformatori: un HT 3740-20 ed un HT 3571-02*

- *Un modulatore UHF Amtron (con o senza audio)*
- *Una presa da pannello UHF, due Jack 3,5 mm, (o tre), tre prese da pannello DIN: una GQ 466-08, una GQ 464-00, una GQ 468-00*
- *Due contenitori DIL Fischer DILSI GAL3 (GF 178-02)*
- *Un deviatore quadruplo, tre deviatori semplici*
- *Cavo multipolare Ansley, cavo schermato, cavo isolato normale con portata di 2 A*
- *Un LM 78L 12 ed un LM 78L 05, con i componenti relativi ai due circuiti di figura 2*
- *Perf-board a sufficienza*
- *Viti e dadi, un condensatore elettrolitico da 2200  $\mu$ F, 30 V.*

A questo punto possiamo incominciare.

Dopo esservi assicurati che non siete portatori di cariche statiche (seguire le normali precauzioni per i MOS), potrete estrarre la scheda VAB dal suo contenitore. Essa vi apparirà come in *figura 1*. Notate come, sulla sua sinistra (con il pettine più grande in basso), appaia una parte che può benissimo essere tagliata e posta altrove,



se contenitore e vari accessori sono diversi da quelli da noi suggeriti.

In questa parte «a se'», risiede l'alimentatore a + 5 V on-board. Esso fornirà i + 5 V sia al VAB che alla tastiera esterna ASCII. Ancora, i + 5 V alimenteranno il modulatore UHF, a meno che i pignoli non vogliano, per eliminare disturbi, rumore digitale etc., costruire su un pezzetto di perfboard l'alimentatore a + 5 o + 6 V come descritto nella figura 2.

In ogni caso tenete presente che noi qui utilizzeremo comunque l'alimentatore on-board del VAB e i suoi + 5 V.

Nel contenitore GBC 00/3005-20, sono fissati i due trasformatori da 30 VA, 9 V sec. e da 30 mA di sec., a 12 V. Il primo servirà per il VAB, il secondo dovrà, unito al circuito visibile sempre in figura 2, dare i -12 V necessari (quasi sempre) per la tastiera ASCII, se essa, per esempio, usa un Encoder PMOS del tipo 2376 GI.

Il trasformatore da 30 VA (o simile) si può fissare grazie alle squadrette fornite con esso. La vostra fantasia ed il vostro ingegno troveranno la soluzione a vostro giudizio migliore. Idem per l'altro trasformatore.

Sempre sul lato sinistro del contenitore, sul fianco, per la precisione, andrà fissato il piccolo perfboard su cui trova posto l'alimentatore da -12 V (se serve!).

Ancora secondo il nostro cablaggio, non dovrete fare uso dei connettori a pettine in quanto tutti i collegamenti esterni verranno cablati usando i clusters Dual-in-Line: ovvero: J2 e J3, che sono degli zoccoli DIL, possono ricevere dei connettori DIL che voi:

- a) avrete comperato già fatti col cavo piatto (ribbon) già innestato;

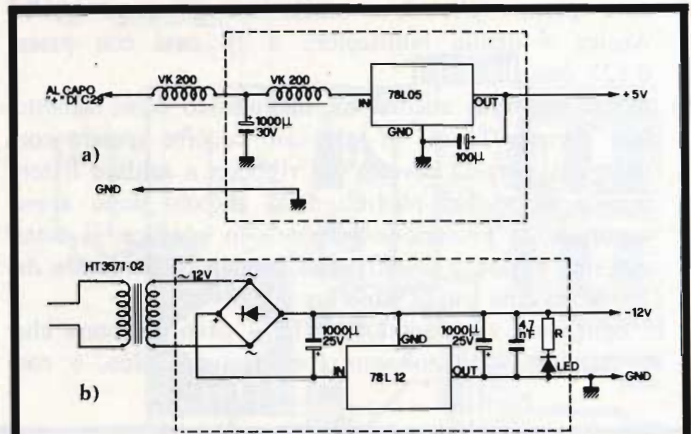


Fig. 2 - Alimentatori a + 5 V (a) e - 12 V (b). I componenti racchiusi nel tratteggio devono essere montati su un pezzetto di basetta preforata. L'alimentatore a - 12 V serve unicamente solo se la tastiera ASCII esterna richiede tale alimentazione. Il resistore R vale 2,2 - 4,7 kΩ; il LED funge da spia di alimentazione sul pannello.

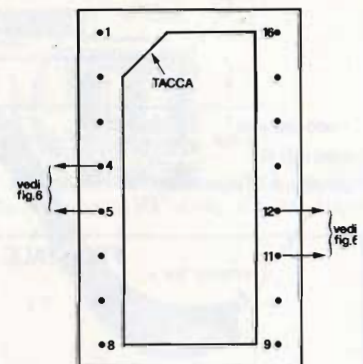
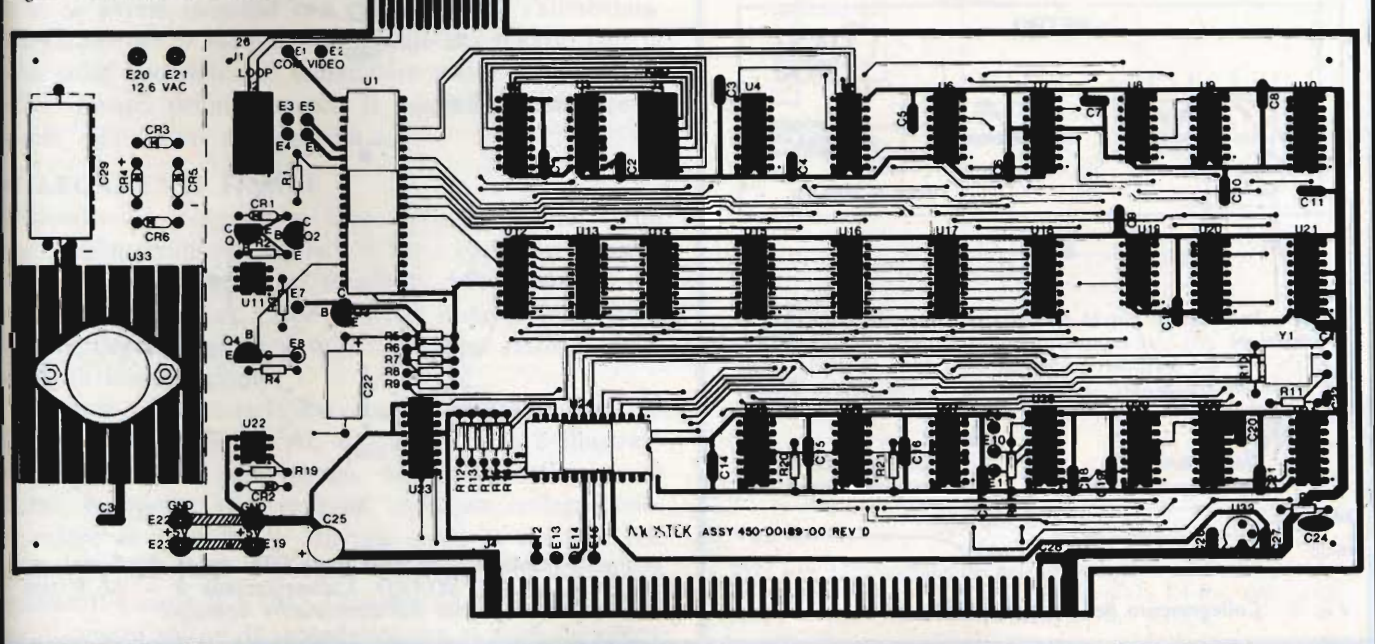


Fig. 3 - Collegamenti al connettore DIL su J2. Il cavo a 4 capi va allo switch «LOCAL-LINE».

Fig. 1 - La scheda VAB-2.



- b) avrete «costruito su misura» prendendo i contenitori Fischer descritti nell'elenco e saldando su di essi il cavo piatto (che deve assolutamente essere quello Ansley o quello multicolore a 16 cavi con passo 0.127 mm.);
- c) avrete costruito ancora voi ma usando come innesto uno zoccolo Texas: in tale caso occorre spelare con cautela il singolo cavetto del ribbon e saldare il terminale stesso nel piedino dello zoccolo dopo avere asportato la protezione inferiore in plastica, il tutto con una pazienza celestiale ed usando un saldatore da 15 W ed una punta superfine.
- In ogni caso, i «connettori DIL + cavo ribbon» che a voi servono sono soltanto (per fortuna) due, e con

relativamente pochi fili che devono essere portati fuori.

— Il primo, che andrà collegato a J2, va collegato come in *figura 3*.

— Il secondo, che andrà a collegarsi a J3, va cablato come in *figura 4*.

I due cavi multipli (4 capi uno e 10 capi l'altro) li terrete lunghi 25 cm l'uno e 12 cm l'altro.

Predisponete poi un cavo piatto a 4 capo lungo anch'esso 25 cm ed un altro ancora a 4 capi lungo 30 cm.

Adesso potete effettuare le forature dei pannelli come in *figura 5*, ricordando che:

— il pannello frontale è la sede di 5 (o 4 se trovate il deviatore quadruplo) deviatori miniatura tipo FEME a levetta e quindi i fori da 5 mm dovrebbero essere

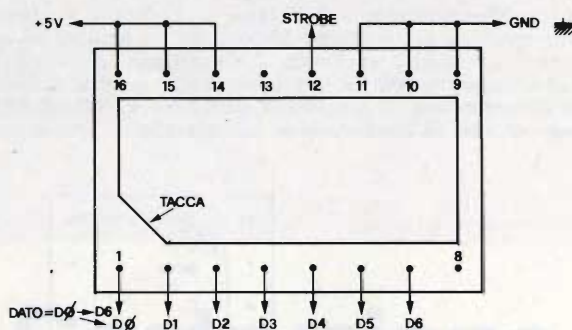
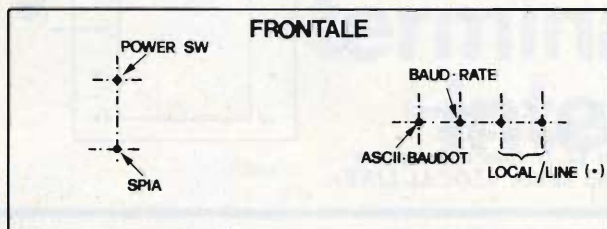
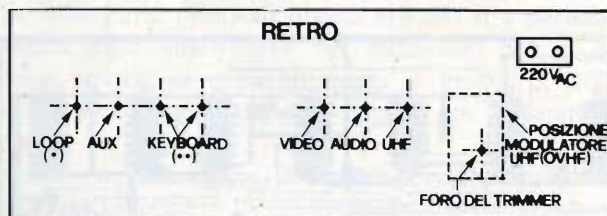


Fig. 4 - Collegamenti al connettore DIL su J3. Il cavo (10 capi) va alle prese DIN relative alla tastiera.



a)



b)

Fig. 5 - Indicazioni per la foratura dei pannelli frontale (a) e posteriore (b) del contenitore. Per il deviatore «LOCAL-LINE» (\*) sul frontale: serve un solo foro se viene usato un deviatore quadruplo. Sul retro: (\*): presa DIN a 5 poli; (\*\*): prese DIN a 5 e 7 poli.

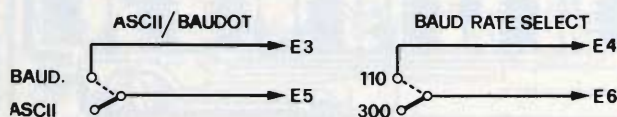
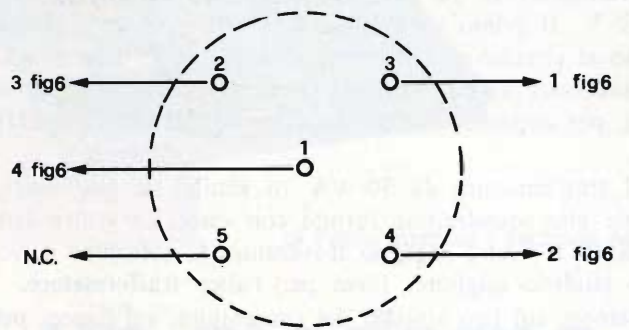
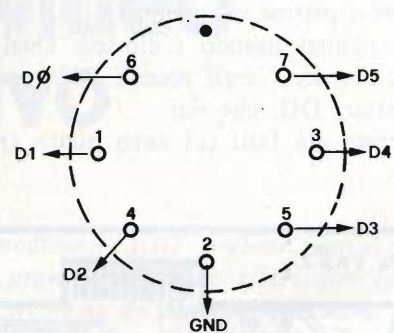


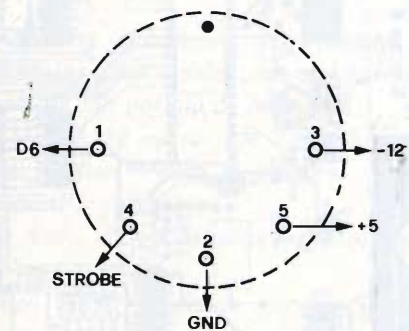
Fig. 6 - Collegamento dei deviatori A/B e BRS.



a)



b)



b)

Fig. 7 - Collegamenti delle prese DIN (viste da dietro): a) LOOP, b) KEYBOARD. L'alimentazione a -12 V non proviene da J3 ma dall'alimentatore apposito.

esatti; inoltre c'è il foro per il LED spia, da 6 mm.

Fatti i fori, fissate a sinistra lo switch deviatore o interruttore semplice per l'alimentazione; a destra i due deviatori doppi (o il singolo quadruplo) per il LOCAL/LINE e i due deviatori semplici per l'ASCII/BAUDOT e il BAUDRATE.

Ai terminali di centro del deviatore quadruplo, come da figura 10, collegate i capi del cavo quadruplo al connettore DIL che si infilerà su J2.

La figura 6 rivela come collegare ai due deviatori restanti il cavo quadruplo da 30 cm.

Adesso potete forare il pannello posteriore. Notate che la nostra scelta dei connettori fra VAB e Tastiera ASCII è caduta su prese DIN (diverse fra loro, per evitare inserzioni errate), per questioni di economia.

Tali prese sono visibili (da dietro, coi loro numeri tipici dei terminali) in figura 7-b.

Potete anzi, secondo tale schema, provvedere già al collegamento dei capicorda delle prese DIN coi terminali del cavo a 10 poli proveniente dal connettore per J3.

Notate (come spiegato anche in figura) che l'alimentazione a -12 V deve arrivare, tramite un cavo singolo, dalla corrispondente uscita del board -12 V montato precedentemente.

Adesso potete collegare un cavo di circa 30 cm al pin 26 del connettore a pettine più grosso, cavo che in seguito andrà alla uscita «AUX».

Si tratta ora di fissare la scheda VAB al fondo del contenitore. Noi abbiamo usato dei distanziatori che si applicano in corrispondenza dei fori d'angolo del VAB.

Con la scheda fissata rigidamente ed i principali collegamenti fatti (anche se solo da una parte), potete innanzitutto incominciare a fissare il pannello anteriore definitivamente al suo posto.

Per il pannello posteriore, prima provvedete al fissaggio della presa da pannello per la rete, e poi al fissaggio dei restanti jack e presa UHF. Infine, sempre secondo i dettami della figura 5-b, fissate il modulatore al suo posto e, se avrete montato con cura e ordine l'alimentatore separato per il modulatore, potrete ora fissarlo con la solita colla epossidica al modulatore stesso.

Ora fissate definitivamente il pannello posteriore e passate agli ultimi collegamenti.

### COLLEGAMENTI FINALI

Procedete a collegare un capo della presa rete ad un capo dell'interruttore relativo. L'altro capo della presa di rete va collegato ad un terminale dei primari di entrambi i trasformatori. I due terminali restanti dei primari vanno collegati insieme e quindi al capo restante dello switch di alimentazione.

Collegate il secondario del trasformatore di alimentazione da 9 V all'entrata AC del VAB-2. Ciò è illustrato in figura 8. Se vi pare, potete, invece del collegamento diretto, interporre due resistori, uno per collegamento, del valore di 1 Ω, 10 W. In tale modo la tensione AC sull'entrata del VAB si abbassa (usando il trasformatore segnalato) a circa 8 V AC. Disponendo di un trasformatore di questo valore di secondario, non si rendono neces-

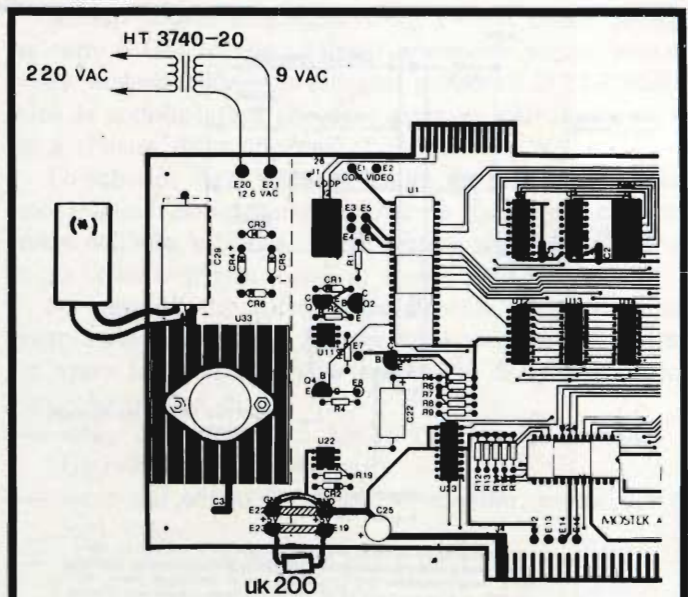


Fig. 8 - Alimentazione della scheda VAB-2. (\*): condensatore da 2.200 pF 25 VL.

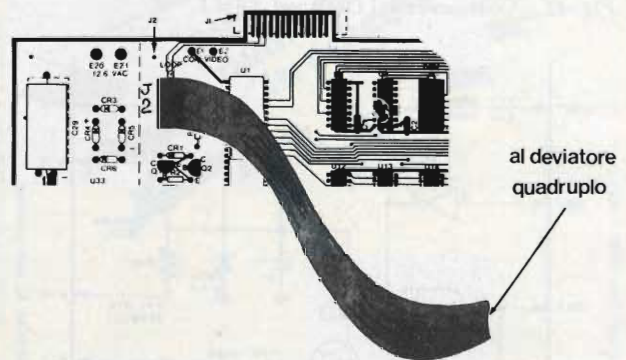


Fig. 9 - Connessione «LOOP».

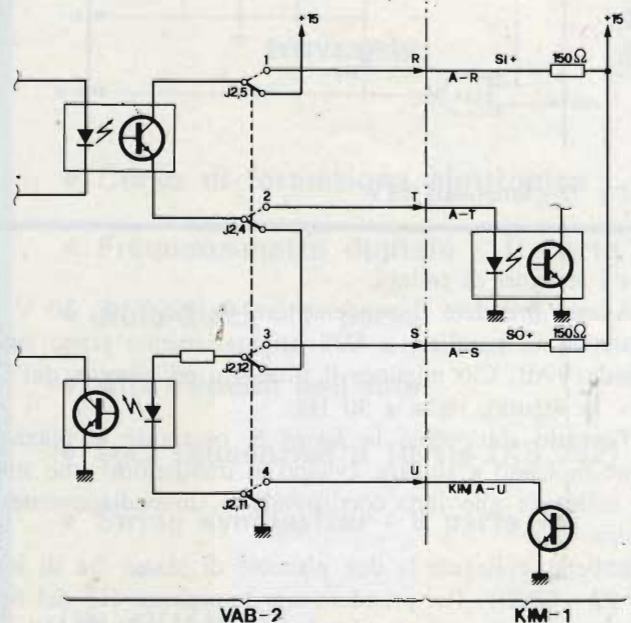
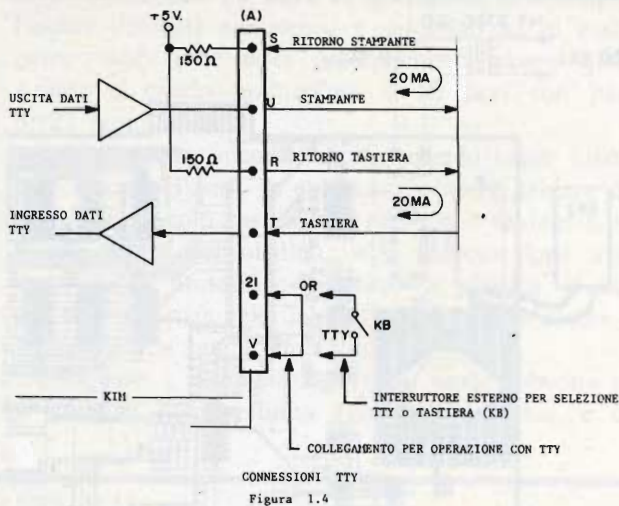


Fig. 10 - Organizzazione del commutatore «LINE-LOCAL» (il disegno indica la posizione «local»). (A-R), ecc.: contatti del connettore «Applicazione» del KIM-1.



3. Il cavallotto da A-21 ad A-V serve a stabilire che per il KIM-1 viene usata una teletestante come unico dispositivo di ingresso e visualizzazione per il sistema. Se vi interessa usare sia la TTY, sia la tastiera ed il visualizzatore, installate l'interruttore indicato al posto del cavallotto. L'interruttore, se aperto, permetterà l'uso della tastiera e del display del KIM-1 e, se chiuso, sceglierà la teletestante come apparecchiatura di ingresso e visualizzazione. Naturalmente, se volete, potete usare un filo con cocodrillo.

Fig. 11 - Collegamenti LOOP nel KIM-1.

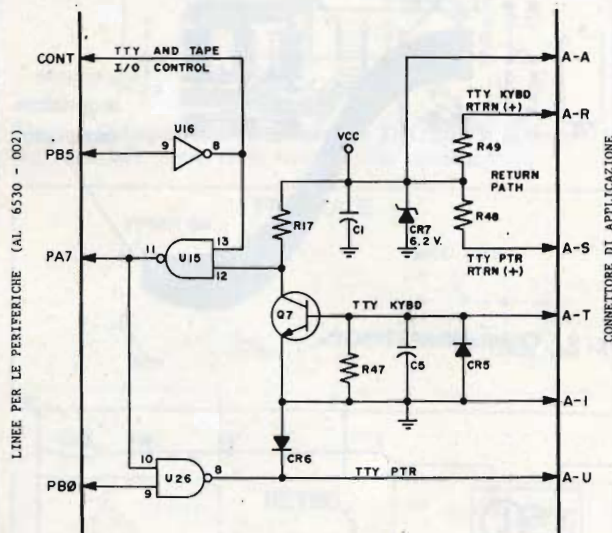


Fig. 12 - Interfaccia TTY.

sari i resistori di caduta.

Adesso prendete il condensatore da 2200  $\mu\text{F}$ , 30 V, e mettetelo in parallelo a C29 originariamente posto sulla scheda VAB. Ciò migliora il filtraggio ed elimina dal video, in seguito, righe a 50 Hz.

Tenendo sott'occhio la figura 8, osservate le piazzole poste in basso a sinistra (vicino al dissipatore) che sono da collegare alle loro corrispondenti, immediatamente a destra.

Ebbene, collegate le due piazzole di massa fra di loro (E 22 - GND). Poi prendete una impedenza HF del tipo VK 200 e collegatela fra le piazzole E 23 e E 19. Adesso tagliate un cavo doppio lungo 30 cm che fisserete da una parte ai punti GND ed E 19, e dall'altra ai punti corrispondenti (GND e + 5) del deviatore quadruplo come

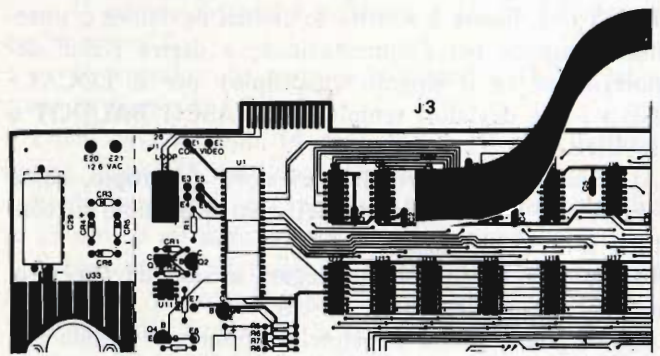


Fig. 13 - Collegamenti alla tastiera.

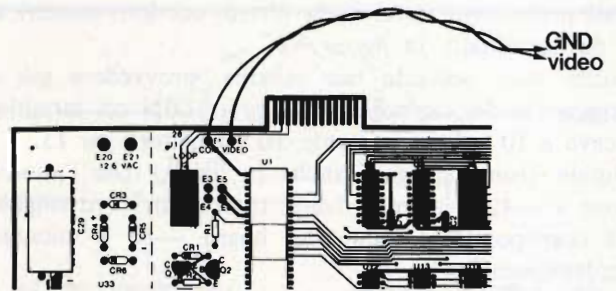
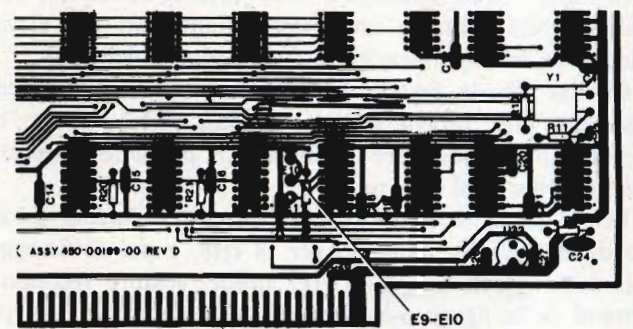


Fig. 14 - Collegamenti uscita video.



50 Hz.

Fig. 15 - Ponte di collegamento per adattare la scheda VAB-2 alla frequenza di rete europea.

appare in figura 10.

Alla piazzola di massa GND, collegate un cavo che si unisca alla massa del board a -12 V. L'altra sua uscita, a -12 V, andrà collegata con un cavo al punto designato nella figura 7-b.

Siccome avrete già collegato al deviatore quadruplo il ribbon a 4 capi, ora potete inserire il connettore DIL correttamente (rispettate l'orientazione degli zoccoli!) come illustrato in figura 9.

La figura 13 mostra invece dove inserire l'altro connettore, quello che da una parte deve già essere collegato alle prese DIN.

Completate i collegamenti sul deviatore quadruplo come da figura 10, inserendo il cavallotto centrale.

Prendete due cavi schermati, e collegate la calza solo

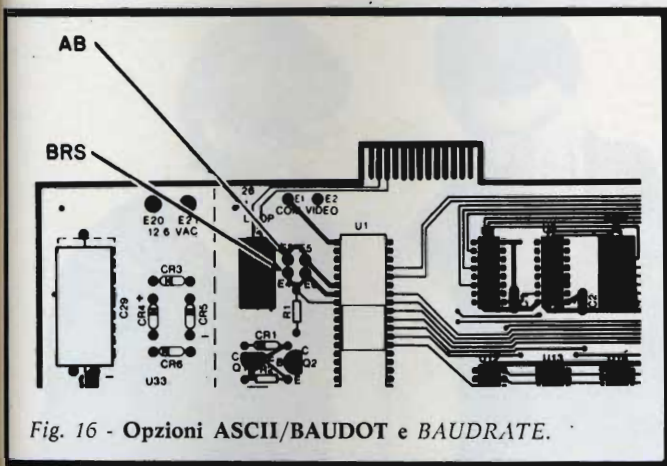


Fig. 16 - Opzioni ASCII/BAUDOT e BAUDRATE.

da una parte al punto E 1 del VAB. Il centrale al punto E 2.

Ora il centrale di uno dei due cavi va collegato all'ingresso del modulatore; il centrale dell'altro al punto caldo del jack di uscita per monitor.

Collegate un cavo alla piazzola di massa (GND) sul board VAB-2 e portate tale massa alla massa dell'alimentatore on-board del modulatore, se l'avete fatto. Ricavate l'alimentazione positiva da apporre al regolatore (visibile, ripetiamo, in figura 2-a) dal capo positivo del condensatore di filtro C29 sulla scheda VAB.

Inserite in serie le VK 200 come mostrato nei disegni.

Collegate con uno spezzone di cavo flessibile TV l'uscita del modulatore alla presa da pannello UHF.

Il cavo che avevate collegato al pin 26 del pettine più largo lo collegate ora al Jack contrassegnato «AUX».

Infine curate le connessioni della presa LOOP, come illustrato dalle figure 10 e 7-a. Usate gli spezzoni tagliati prima.

Osservate ora la figura 16: ai punti ivi contrassegnati fate arrivare i capi del cavo a 4 capi collegato ai due deviatori di figura 6. Avrete così sistemato le «opzioni».

Ora si tratta di adattare il VAB alla frequenza di rete di 50 Hz. Allora, come visibile in figura 15, eliminate il collegamento originale del VAB così come esso giunge dagli USA e collegate invece fra loro i terminali E 9 ed E 10.

Per finire, prendete un cavo e fissatene un capo alla massa sul VAB. L'altro capo lo fisserete al terminale di un capicorda che avrete prima fissato sul pannello posteriore, servendovi di una delle viti che fissano le prese DIN. Tale riporto di massa si può definire una finezza ma effettuarlo non costa nulla.

#### CONSIDERAZIONI FINALI

Dopo che ovviamente avrete ricontrollato tutte le operazioni precedenti, potete prendere il vostro TV, collegarlo alla presa UHF del VAB, e quindi, collegato alla rete il VAB stesso, «dare fuoco».

Sinceratevi che al punto E 19 ci siano + 5 V che al l'oscilloscopio dovranno apparire ragionevolmente «puliti». E' «permesso» un po' di rumore digitale!

Controllate così anche i -12 V e l'alimentazione del modulatore UHF.

Adesso potrete sintonizzarvi col TV sul canale 36 e lì, se tutto è OK (e non vediamo la ragione perché non sia così) dovrete vedere lo schermo pulito ed il CURSORE, cioè la sottolineatura che deve apparire nell'angolo in alto a sinistra dello schermo.

Lo schermo deve apparire pulito da interferenze e fermo, e quindi non devono apparire né righe scure che scorrono dall'alto in basso, né il cursore deve dondolare su e giù come se avesse il mal di mare.

Se nessuno dei difetti sopraelencati compare, allora siete a cavallo e potete passare ad esaminare e a mettere in opera le istruzioni della terza parte di questo «articolo», che tratterà di:

- setup di una tastiera ASCII (a titolo di esempio: la GRI 756);
- setup del vostro TV a mo' di monitor, esame dei difetti video;
- setup dei collegamenti col KIM-1.

di

## SPERIMENTARE

troverete:

- Corso di formazione elettronica
- Frequenzimetro digitale - 1ª parte
- Auto-Clock - 1ª parte
- Alta Fedeltà nell'auto
- Luci sequenziali a 10 vie (KS 262)
- String synthesizer - V parte

UN NUMERO  
DA NON PERDERE



# QUANDO GLI ALTRI VI GUARDANO STUPITELI! LA SCUOLA RADIO ELETTRA VI DA' QUESTA POSSIBILITA', OGGI STESSO.

Se vi interessa entrare nel mondo della tecnica, se volete acquistare indipendenza economica (e guadagnare veramente bene), con la **SCUOLA RADIO ELETTRA**, ci riuscirete. E tutto entro pochi mesi. **TEMETE DI NON RIUSCIRE?** Allora leggete quali garanzie noi siamo in grado di offrirvi; poi decidete liberamente.  
**INNANZITUTTO I CORSI**

## CORSI DI SPECIALIZZAZIONE TECNICA (con materiali)

RADIO STEREO A TRANSISTORI - TELEVISIONE BIANCO-NERO E COLORI - ELETTROTECNICA - ELETTRONICA INDUSTRIALE - HI-FI STEREO - FOTOGRAFIA - ELETTRAUTO.

Iscrivendovi ad uno di questi corsi riceverete, con le lezioni (e senza aumento di spesa), i materiali necessari alla creazione di un completo laboratorio tecnico. In più, al termine di alcuni corsi, potrete frequentare gratuitamente i laboratori della Scuola a Torino, per un periodo di perfezionamento.

## CORSI DI QUALIFICAZIONE PROFESSIONALE

PROGRAMMAZIONE ED ELABORAZIONE DEI DATI - DISEGNATORE MECCANICO PROGETTISTA - ESPERTO COMMERCIALE - IMPIEGATA D'AZIENDA - TECNICO D'OFFICINA - MOTORISTA AUTORIPARATORE - ASSISTENTE E DISEGNATORE EDILE e i modernissimi corsi di LINGUE.

Imparerete in poco tempo ed avrete ottime possibilità d'impiego e di guadagno.

## CORSO ORIENTATIVO PRATICO (con materiali)

SPERIMENTATORE ELETTRONICO particolarmente adatto per i giovani dai 12 ai 15 anni.

### POI, I VANTAGGI

- Studiate a casa vostra, nel tempo libero;
- regolate l'invio delle dispense e dei materiali, secondo la vostra disponibilità;
- siete seguiti, nei vostri studi, giorno per giorno;
- vi specializzate in pochi mesi.

**IMPORTANTE:** al termine di ogni corso la **SCUOLA RADIO ELETTRA** rilascia un attestato, da cui risulta la vostra preparazione.

**INFINE...** molte altre cose che vi diremo in una splendida e dettagliata documentazione a colori. Richiedetela, gratis e senza impegno, specificando il vostro nome, cognome, indirizzo e il corso che vi interessa. Compilate, ritagliate (o ricopiatelo su cartolina postale) e spedite questo tagliando alla:



**Scuola Radio Elettra**  
Via Stellone 5/126  
10126 Torino  
perché anche tu valga di più

PRESA D'ATTO  
DEL MINISTERO DELLA PUBBLICA ISTRUZIONE  
N. 1391

PER CORTESIA, SCRIVERE IN STAMPATELLO

SCUOLA RADIO ELETTRA Via Stellone 5/126 10126 TORINO SE 2-80

INVIATEMI, GRATIS E SENZA IMPEGNO, TUTTE LE INFORMAZIONI RELATIVE AL CORSO

DI \_\_\_\_\_ (segnare qui il corso o i corsi che interessano)

Nome \_\_\_\_\_

Cognome \_\_\_\_\_

Professione \_\_\_\_\_ Età \_\_\_\_\_

Via \_\_\_\_\_ N. \_\_\_\_\_

Comune \_\_\_\_\_

Cod. Post. \_\_\_\_\_ Prov. \_\_\_\_\_

Motivo della richiesta: per hobby  per professione o avvenire

Tagliando da compilare, ritagliare e spedire in busta chiusa (o incollato su cartolina postale)

# I lettori ci scrivono

di P. Soati

In considerazione dell'elevato numero di quesiti che ci pervengono, le relative risposte, per lettera o pubblicate in questa rubrica ad insindacabile giudizio della redazione, saranno date secondo l'ordine di arrivo delle richieste stesse.

Sollecitazioni o motivazioni d'urgenza non possono essere prese in considerazione.

Le domande avanzate dovranno essere accompagnate dall'importo di lire 3.000\* anche in francobolli a copertura delle spese postali o di ricerca, parte delle quali saranno tenute a disposizione del richiedente in caso non ci sia possibile dare una risposta soddisfacente. Non si forniscono schemi di apparecchi commerciali.

\* Per gli abbonati l'importo è ridotto a lire 2.000.

Scuola PIEMONTE - Torino,  
D. FORTI - Cremona,  
F. FAGGI - Calenzano  
Generatore eolico di piccola potenza

Il generatore eolico di piccola potenza di cui ho dato notizia nella rubrica Q.T.C. SPECIALE pubblicata nel n. 7/8-1979 è costruito dalla NAESTVED MASKIN ELEKTRO di Naestved (Danimarca), la quale mi ha inviato le sole caratteristiche che ho rese note in rubrica.

Notizie per l'acquisto e l'indirizzo di eventuali rappresentanti in Italia, dovranno essere richiesti direttamente alla suddetta ditta.

Fig. D. De FILIPPO - Alessandria  
Altoparlante tipo WLASH

Personalmente non ho mai avuto occasione di udire la riproduzione di un altoparlante Wlash i cui costruttori affermano essere in grado di riprodurre linearmente la gamma delle frequenze acustiche e di avere caratteristiche di perfetta omnidirezionalità.

Come si può osservare in figura 1, l'altoparlante è costituito da un cono che viene utilizzato verticalmente composto da tre se-

zioni di materiale diverso. La prima sezione, in alto, è in titanio, quella mediana in alluminio e quella in basso di carta.

La bobina mobile si trova nella parte superiore mentre in quella inferiore vi è la sospensione.

In tale modo si ottiene una membrana molto rigida che non si deforma e che consente l'emissione delle onde acustiche in modo uniforme.

I francesi, che di alta fedeltà se ne intendono parecchio, affermano che il rendimento acustico dell'altoparlante è trascurabile.

Fig. G. ROBERTI - Roma  
Funzionamento del radar Doppler

I sistemi radar Doppler impiegano onde em della gamma microonde. In questi tipi di apparecchi un fascio di microonde viene inviato verso il bersaglio.

L'onda riflessa avrà pertanto uno slittamento di frequenza proporzionale alla velocità relativa fra l'emittente, il bersaglio e la loro geometria.

Un aereo che invii almeno tre fasci di microonde verso il terreno e ne analizzi le relative riflessioni è in grado di calcolare il suo vettore di velocità istantanea.

Al giorno d'oggi i sistemi di radar Doppler sono dotati di un calcolatore di navigazione in grado di offrire al pilota tutte le informazioni concernenti la rotta ed in alcuni tipi vi è la possibilità di integrare nel sistema altri sensori quali il sonar, il radar, il lettore di mappa ed altri.

La MARCONI recentemente ha realizzato il sistema 208 nel quale il programma che controlla l'apparecchiatura è suddiviso in nove moduli indipendenti facenti riferimento ad un'unica area di dati. Ognuno di questi moduli controlla una funzione. Ad esempio uno controlla l'emissione dei fasci di microonde, un altro il rilevamento della velocità, un terzo la gestione della tastiera, un quarto l'interfacciamento con il sonar ed il radar e così via. (M. Cuneo, concetto di modularità nello sviluppo software, applicazioni al RADAR DOPPLER 208).

Di questo articolo dietro invio del solito importo potrà inviarle fotocopia.

Fig. V. MARAZZI - Roma  
Rubrica Q.T.C.

Innanzitutto la ringrazio per le parole di approvazione sia per l'impostazione della rivista che per la rubrica Q.T.C. per la quale è stata scelta una periodicità semestrale allo scopo di trattare in essa argomenti più



Fig. 1 - Altoparlante WALSK costruito in Francia dalla OK MF.

completi. Per la verità ho soprasseduto a pubblicare gli elenchi dei nominativi per il fatto che essi in linea di massima sono noti ai radioamatori i quali posseggono i vari CALL BOOK.

Gli elenchi delle stazioni costiere italiane e del Mediterraneo sono stati riportati più volte nella rubrica in questione. Poiché Lei è un nostro fedele abbonato da moltissimi anni, certamente sarà in possesso dei numeri in cui l'argomento è trattato.

Ho ritenuto opportuno interrompere gli articoli sulla radiopropagazione e sulla ricezione delle onde corte, medie e lunghe poiché tale argomento è ampiamente trattato in un mio libro che uscirà a giorni a cura della JCE ed intitolato LE RADIO-COMUNICAZIONI.

Agli altri quesiti ho già risposto direttamente.

Fig. G. SINDONI - Capo d'Orlando  
Ricevitore Geloso

Il ricevitore di cui ci ha inviato lo schizzo e del quale a suo tempo le abbiamo anche inviato lo schema elettrico è il modello RADIO EXPLORER, G 3330 del tutto simile al G 3331 con più i canali TV (un tipo consente la ricezione dei canali A, B, C, un altro i canali C, D, E, F, G, H).

La figura 2 si riferisce allo schema del ricevitore in questione, dotato di 9 transistori più 4 diodi, il quale inutile dirlo, se regolarmente funzionante è tuttora valido.

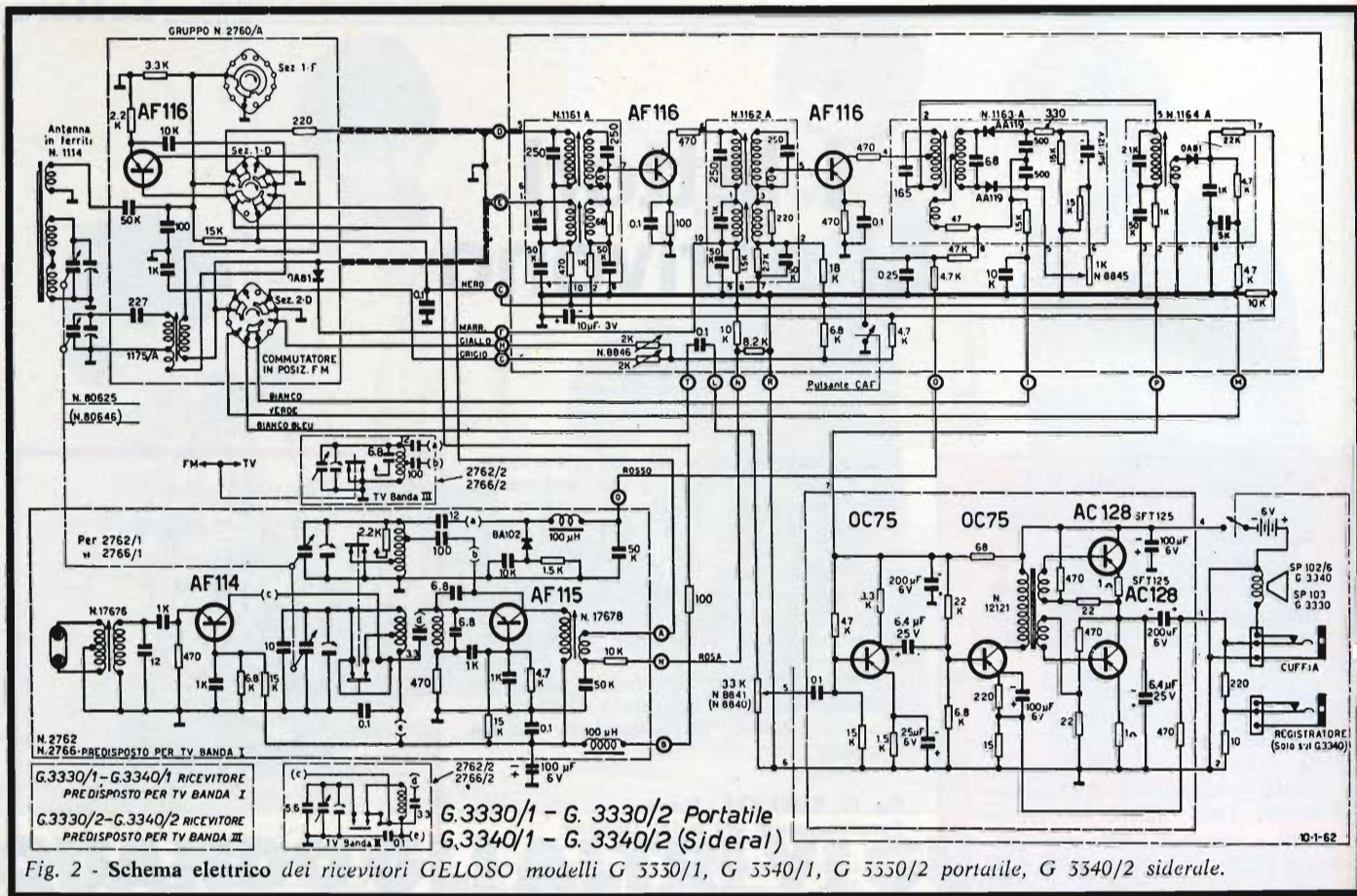


Fig. 2 - Schema elettrico dei ricevitori GELOSO modelli G 5350/1, G 5540/1, G 5530/2 portatile, G 5340/2 siderale.

**Fig. D. TORQUATI - Genova**  
**Cercametalli con discriminatore**

Un ottimo modello di cercametalli è il nuovo tipo TR700, reperibile presso i punti di vendita G.B.C. ITALIANA, il quale è munito di un dispositivo, detto autodiscriminatore, che è azionabile mediante un interruttore e che permette di stabilire la natura di un oggetto localizzato. Si tratta pertanto di un rivelatore ad induzione con discriminazione istantanea particolarmente indicato per la ricerca dei preziosi e delle monete, (figura 3).

Le principali caratteristiche sono: sintonizzatore a pulsante automatico, circuito doppio TR e discriminazione, interruttore di accensione, sintonizzatore doppio per una accurata regolazione, CAV, altoparlante incorporato, presa entrata cuffia, asta telescopica con bloccaggio regolabile, testata di ricerca da 8" a multibobina ISOCOM, alimentazione 2 x 9 V, costruzione leggera e robusta, impermeabile all'immersione, rivelazione fino a 30 cm per una singola moneta a 150 cm per oggetti più grandi (codice ZR/9600-00), peso 1,5 kg.

Altri cercametalli reperibili presso la GBC sono; BF050, 60/90 cm, codice ZR/8600-00; IB100, 120/150 cm, ZR/8800-00; IB300, 120/150 cm, ZR/8900-00; TR200, 120/150 cm, ZR/8300-00; TR400, 120/150 cm, ZR/9000-00; VLF800, 180 cm, ZR/8500-00.

**Fig. G. CONTI - Milano**  
**Fanali di via per aeromodello**

Lo schema elettrico di figura 4, è stato pubblicato recentemente sulla rivista fran-



Fig. 3 - Cercametalli con autodiscriminatore modello TR700, GBC ITALIANA codice ZR/9600-00.

cese LE HAUT - PARLEUR ed è costituito da pochissimi elementi che si basano essenzialmente sulla utilizzazione di tre porte delle quattro di cui dispone il circuito integrato CD4011. La durata di accensione di ciascun LED è determinata dalla corrispondente costante di tempo RC.

Secondo questo principio è possibile ottenere le condizioni di accensione delle luci di un apparecchio in volo nel seguente modo:

- 1°) accensione del fanale di coda, di colore bianco e relativo spegnimento.
- 2°) accensione del fanale dell'ala sinistra, di colore verde e relativo spegnimento.
- 3°) accensione del fanale dell'ala destra, di colore rosso e relativo spegnimento.
- 4°) ritorno al fanale di coda, e così via, ottenendo un movimento ruotante continuo.

La tensione di alimentazione è fornita da tre pile miniature da 1,5 V per complessivi 4,5 V.

La figura 5, mette in evidenza il circuito stampato sia dal lato rame sia dal lato componenti.

Elenco: resistori + 5%, 1/2 W: R1-R2-R3 = 3,3 MΩ; R4 = 220 Ω.

Condensatori a goccia, tantalio: C1-C2-C3 = 2,2 μF.

Semiconduttori: T1-T2-T3 = BC177, IC1 = CD4011.

D1 = LED bianco giallo, D2 = LED verde, D3 = LED rosso.

Ovviamente questo dispositivo può essere utilizzato per altri usi modificando il colore dei LED ed anche la costante di tempo dei tre condensatori la quale, a seconda delle necessità, può essere variata da 1 μF a 4,7 μF.



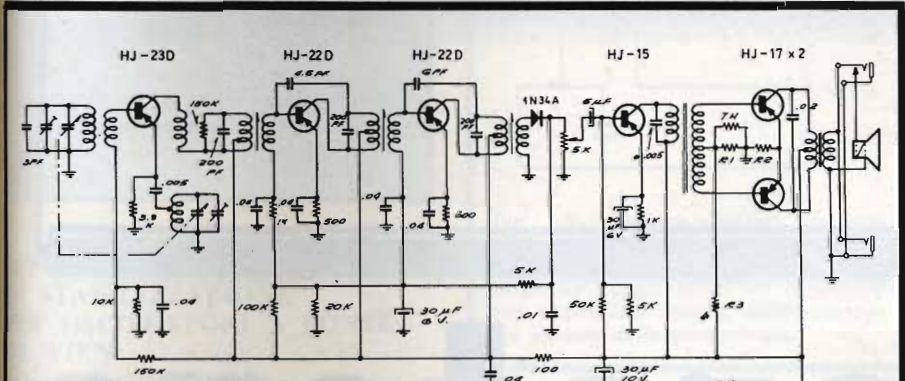
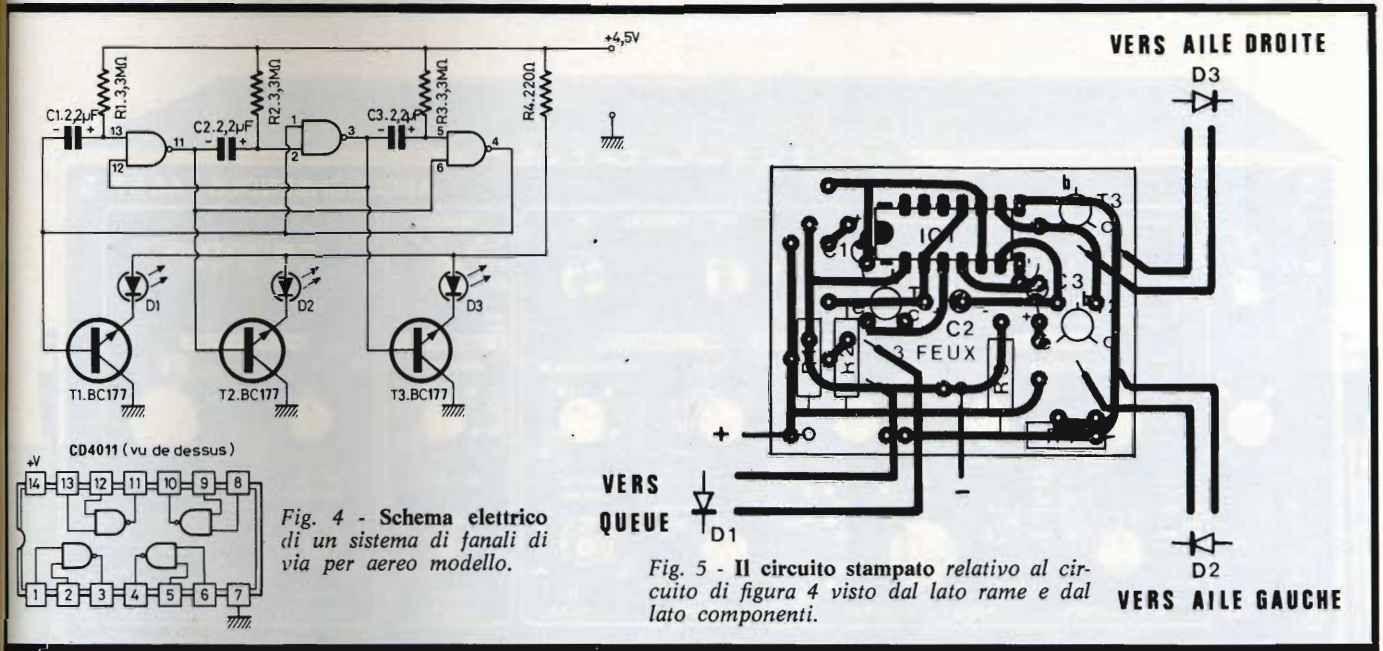


Fig. 6 - Schema elettrico del radiorecettore SHARP TR-182.

	HITACHI	TEN
R1	390	300
R2	5	10
R3	10K	2,8K

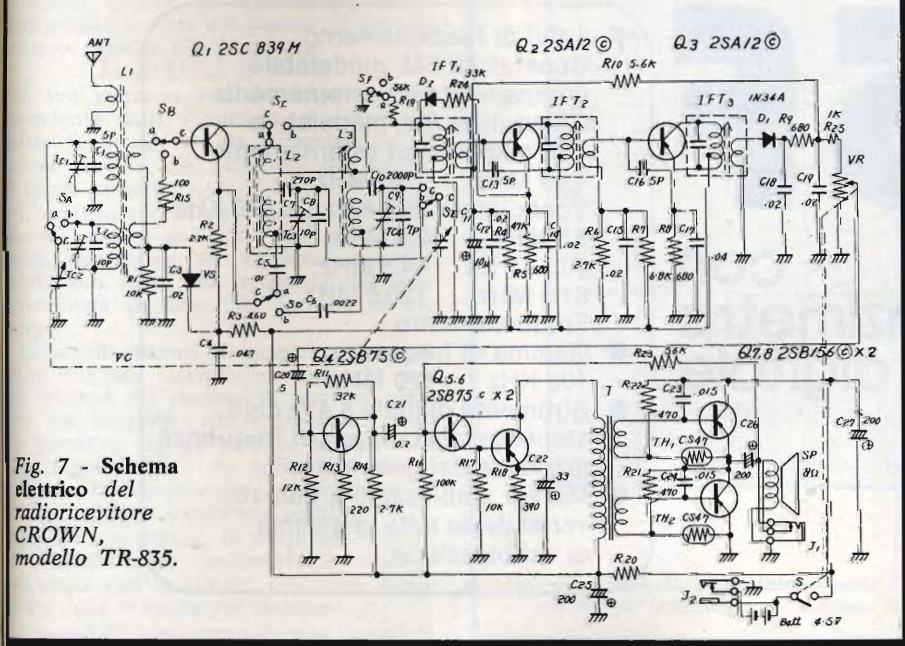


Fig. 7 - Schema elettrico del radiorecettore CROWN, modello TR-835.



Fig. 8 - Wattmetro per complessi stereo UNITRONIC (GBC ITALIANA codice ZU/0027-00).

**Fig. G. ROCCHI, D. FERMI - Roma**  
 Schemi di radiorecettori di produzione estera

La figura 6, si riferisce al radiorecettore modello SHARP TR-182 costruito dalla HITACHI ed alla TN. I due modelli differiscono soltanto per la differenza fra i valori dei resistori R1, R2 e R3,

La figura 7, mostra invece lo schema del ricevitore della CROWN, abbastanza diffuso in Italia, modello TR-835 che copre la gamma delle onde medie 540 ÷ 1600 kHz e quella delle onde corte 6000 ÷ 18000 kHz.

**Fig. G. CARONNI - Monza**  
 Wattmetro per complessi stereo

Un ottimo strumento di misura che consente di effettuare controlli sulla potenza di uscita ed il bilanciamento degli amplificatori è il WATTMETRO AUDIO STEREO della UNITRONIC, reperibile presso i punti di vendita della G.B.C. ITALIANA sotto il numero di codice ZU/0027-00.

Lo strumento in questione, visibile in figura 8, è adatto per il controllo degli amplificatori destinati alle discoteche, a pubblici locali ed anche agli impianti di tipo domestico.

Esso permette di effettuare le letture di potenza su due strumenti aventi la scala tarata in watt, mentre due diodi LED segnalano la massima potenza di picco.

Le potenze misurabili coprono la gamma adeguare il wattmetro all'impedenza dei diffusori (4 ÷ 8 Ω).



# Generatore AS 5 F

con  
frequenzimetro  
digitale

- 4 tipi di funzionamento  
Generatore FM, modulabile internamente ed esternamente  
Generatore AM, modulabile internamente ed esternamente  
4,45 MHz ... 7,25 MHz  
Vobbolatore, 390 KHz ... 540 KHz  
9,5 MHz ... 12,5 MHz,  
30,5 MHz ... 44,5 MHz,  
81,5 MHz ... 126,5 MHz  
Frequenzimetro
- Gamma di frequenza  
100 KHz ... 120 MHz
- Strumento digitale a 4<sup>1/2</sup> digit stabilizzato a quarzo per frequenze marker e del generatore
- Marker stabilizzato a quarzo, variabile su tutta la gamma di vobbolazione

# Rassegna della stampa estera

I lettori possono chiedere alla nostra redazione le fotocopie degli articoli originali citati nella rubrica « Rassegna della stampa estera ».

Per gli abbonati, l'importo è di L. 2.000; per i non abbonati di L. 3.000.

Non si spedisce contro assegno. Consigliamo di versare l'importo sul c/c 315275 intestato a J.C.E. Milano, specificando a tergo del certificato di allibramento l'articolo desiderato, nonché il numero della rivista e la pagina in cui è citato.

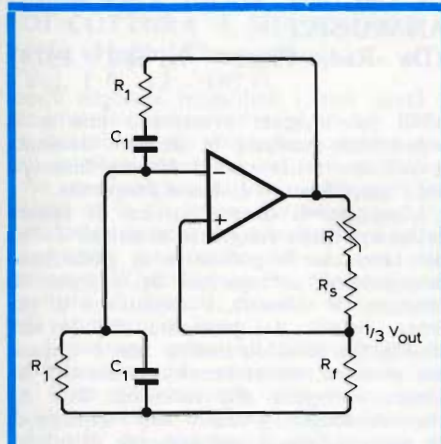


Fig. 1-A - Schema elettrico del semplice oscillatore a ponte di Wien, il cui funzionamento viene stabilizzato mediante l'aggiunta di un termistore per controllare l'entità della reazione col variare della temperatura.

in un termistore, nel qual caso si fa uso del simbolo  $R$ , per indicare un coefficiente termico negativo, oppure del simbolo  $R_t$  denotando un coefficiente termico positivo, ossia un elemento come può essere costituito da una lampada a filamento.

Se il guadagno a circuito aperto di un oscillatore di questo genere è molto maggiore di 3, la tensione di reazione applicata all'ingresso invertente risulta prossima alla terza parte della tensione di uscita, per cui

$$R + R_s = R_t$$

Conviene perciò fare in modo che  $R_s$  sia nulla. La resistenza di un termistore è data approssimativamente dall'espressione

$$R = A \exp(B/T)$$

nella quale  $A$  e  $B$  sono costanti del termistore, mentre  $T$  è la temperatura del termistore stesso, espressa in gradi Kelvin.

Gli aumenti della temperatura al di sopra della temperatura ambiente risultano approssimativamente proporzionali alla potenza dissipata, ed è pratica normale da parte dei fabbricanti citare il coefficiente di dissipazione, che viene indicato dal termine  $D$ , in  $mW/^\circ C$ .

Per un determinato valore di  $R_t$  (e di

## SCELTA DEL TERMISTORE DI STABILIZZAZIONE PER OSCILLATORI A PONTE DI WIEN

(Da «Wireless World» - Vol. 85 - N. 1525 - 1979)

Nell'oscillatore a ponte di Wien illustrato alla figura 1-A si fa uso di un amplificatore funzionante con due distinti circuiti di reazione, nei quali la reazione che fa parte del circuito di ingresso non invertente risulta in fase col segnale di ingresso soltanto rispetto alla frequenza.

$$f_o = 1 / (2 \pi R_1 C_1)$$

A sua volta, la reazione negativa è indipendente dalla frequenza, ma viene regolata in modo tale da aumentare in relazione diretta alle variazioni del segnale di uscita costante.

L'oscillatore costituisce quindi un amplificatore con un guadagno pari a 3, e con uscita sinusoidale ad ampiezza costante, funzionante su di una frequenza che viene determinata in base alla formula di cui sopra.

La stabilizzazione di ampiezza viene di solito ottenuta facendo in modo che uno dei resistori del circuito di reazione negativa sia sensibile alla temperatura, così da garantire che la potenza dissipata da questo componente sia sufficiente ad aumentare la temperatura notevolmente al di sopra della temperatura ambiente.

In tali circostanze, la resistenza intrinseca dell'elemento termosensibile dipende dall'uscita dell'oscillatore, con lieve dipendenza dalla temperatura ambiente.

L'elemento termosensibile può consistere

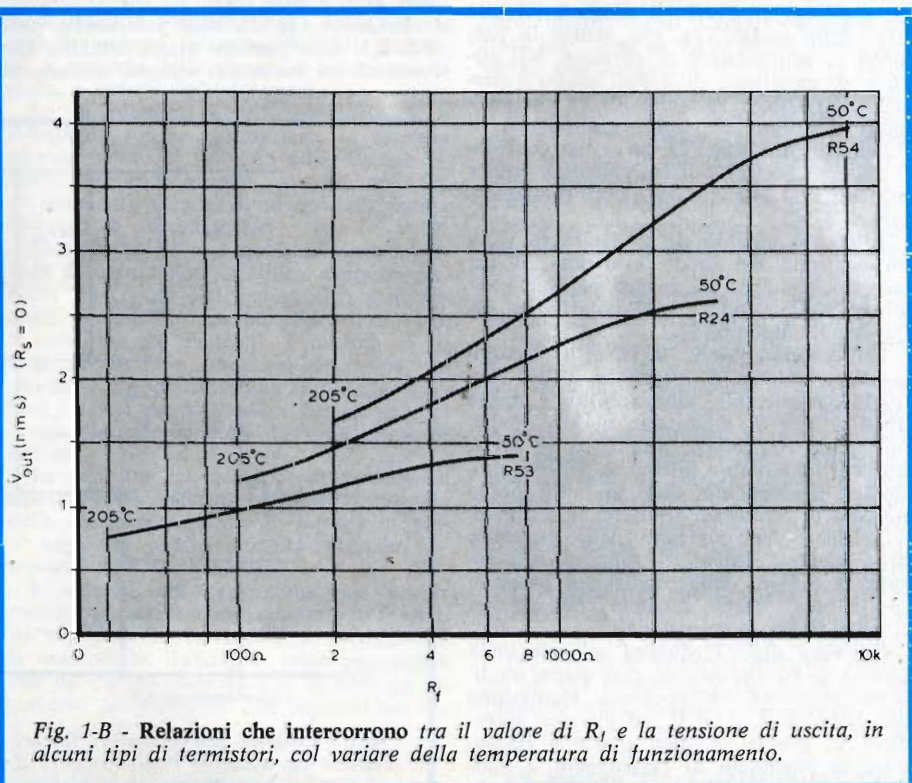


Fig. 1-B - Relazioni che intercorrono tra il valore di  $R_1$  e la tensione di uscita, in alcuni tipi di termistori, col variare della temperatura di funzionamento.

$R_s$  se usato) la resistenza in condizione di stabilità da parte del termistore deve essere pari a:

$$R = 2R_f - R_s$$

La temperatura risulterà quindi pari a:

$$T = B/\ln(R/A)$$

in gradi Kelvin, mentre l'aumento della temperatura corrisponde a:

$$T = T_a - T_s - 273$$

nella quale  $T_a$  rappresenta la temperatura ambiente in gradi centigradi, pari tipicamente a 20 °C.

La potenza dissipata dal termistore corrisponde quindi a:

$$P = \Delta I / 1000 \text{ W}$$

mentre la corrente è data da:

$$I = (P/R)$$

in ampère, e la tensione di uscita corrisponde a  $3IR_f$ .

Combinando tra loro queste espressioni, si ottiene un valore pari a:

$$V_o = 3R_f$$

Ciò premesso, il grafico di figura 1-B permette di calcolare il valore della tensione di uscita  $V_{out}$  relativo ad  $R_f$  nonché la temperatura di funzionamento per tre tipi fondamentali di termistori.

L'articolo riporta anche una piccola tabella che raggruppa le caratteristiche principali dei termistori R53, R24 ed R54, che sono di impiego più frequente nell'applicazione citata.

## OSCILLATORE LINEARE A CONTROLLO DI TENSIONE (Da Vol. 85 N. 1525 - Settembre '79)

Ci riferiamo ad un articolo che descrive la tecnica di linearizzazione delle caratteristiche di un oscillatore ad induttanza e capacità con regolazione della sintonia mediante «varicap», che consente un controllo della frequenza pari a  $\pm 5\%$ , con linearità migliore dello 0,5% nell'intera gamma di funzionamento.

Lo schema di principio è illustrato alla figura 2: la tensione di controllo,  $V_{in}$ , viene applicata attraverso il resistore  $R_1$  alla base dello stadio  $Tr_1$ , che svolge la funzione di amplificatore di corrente. Nel circuito di emettitore di questo stadio è presente il resistore variabile  $R_9$ , la cui posizione determina il punto caratteristico di funzionamento lungo la curva nei confronti dello stadio  $Tr_2$ , sul cui collettore risulta presente una tensione del valore fondamentale di 9 V.

A questo circuito di collettore fa capo un elettrodo del diodo «varicap», il cui secondo elettrodo fa invece capo al collettore dello stadio  $Tr_3$ , polarizzato attraverso l'induttanza  $L$ .

Usufruendo quindi di questo accorgimento circuitale, si ottengono i tre vantaggi fondamentali: innanzitutto, è molto difficile fare in modo che questo oscillatore possa funzionare oltre 20 o 30 MHz, a causa della natura intrinseca del meccanismo di rilassamento, oltre al fatto che la stabilità di frequenza risulterebbe altrimenti scadente nei confronti delle estremità della gamma. Infine, il rapporto tra segnale e rumore delle oscillazioni prodotte risulta notevolmente migliore che non nei circuiti di tipo convenzionale.

Il valore della frequenza centrale della gamma di funzionamento può essere modificato mediante un'opportuna regolazione dei valori di  $L$  o di  $C$  nel circuito accordato. In pratica, è stato possibile riscontrare la possibilità di raggiungere le condizioni ottimali del tratto lineare quando

il circuito viene regolato in modo tale che ai capi del diodo «varicap» risulti presente una tensione di circa 3 V sotto forma di polarizzazione inversa. Questa è appunto la regolazione che viene effettuata tramite  $R_9$ .

La gamma delle tensioni di ingresso di controllo necessarie per il regolare funzionamento di questo circuito dipende dal rapporto tra il resistore di ingresso ( $R_1$ ) ed il valore attribuito ad  $R_2$ , che deve essere basso rispetto all'impedenza dinamica tra base ed emettitore di  $Tr_1$ , in rapporto anche all'intensità della corrente di funzionamento.

## COME SI TRACCIANO E COME SI LEGGONO LE SCALE IN DECIBEL SUGLI STRUMENTI ANALOGICI (Da «Radio Plans» - N. 382 - 1979)

Quasi tutti i multimetri analogici disponibili sul mercato presentano una scala logaritmica graduata in decibel, destinata a facilitare i rilevamenti di amplificazione sugli amplificatori di bassa frequenza.

L'impiego di questo sistema di misura nel campo delle frequenze acustiche deriva dal fatto che le grandezze in gioco sono proporzionali ai logaritmi dei rapporti di tensione, di intensità, e soprattutto di potenza. Infatti, dal momento che la sensibilità dell'orecchio umano non è lineare, ma presenta un andamento pressoché logaritmico rispetto alle variazioni delle eccitazioni sonore, è chiaro che l'impiego di un sistema lineare non consente di ottenere risultati altrettanto apprezzabili.

La figura 3 rappresenta la tecnica di identificazione dei punti di riferimento sulla scala graduata, partendo dal presupposto che lo sviluppo della scala sia pari a 120 mm: tale lunghezza viene moltiplicata successivamente per  $\log 2$ ,  $\log 3$ , e così via, per ottenere i punti corrispondenti ai valori 2, 3, e così via.

Beninteso, le divisioni intermedie come 1,5, 2,5, ecc., possono essere ottenute esattamente col medesimo sistema, tenendo pe-

rò conto del fatto che il valore di  $\log 1,5$  presenta la medesima parte decimale (mantissa) di 15, 150, 1.500, ecc., mentre la parte che precede la virgola è 0, in quanto si tratta di un numero inferiore a 10. Inoltre, dal momento che  $\log 15 = \log 5 + \log 3 = 1,176$ , abbiamo che  $\log 1,5 = 0,176$ . La graduazione corrispondente viene quindi definita ad una distanza di  $120 \times 0,176 = 21,1$  mm rispetto alla posizione del valore 1.

Si procede in modo identico per i valori di 2,5, 3,5 e così via.

Dopo aver considerato tutti gli argomenti sui quali ci si basa per interpretare correttamente i valori di una scala logaritmica, l'Autore precisa quali sono gli errori che non bisogna assolutamente commettere. Un rapporto di tensione o di intensità può essere espresso direttamente in decibel, a patto che venga riferito alle tensioni misurate ai capi di un medesimo circuito o di due resistori (o impedenze) del medesimo valore, oppure alle stesse intensità di corrente che passano attraverso circuiti aventi la medesima resistenza.

Per dirla diversamente, il guadagno dello stadio  $P_1$  nello schema di figura 4, rappresentato dal rapporto  $V_2/V_1$ , non può essere espresso direttamente in decibel, in quanto in un circuito normale con emettitore comune, la resistenza di ingresso del transistor è sempre nettamente più bassa della resistenza di uscita.

Il paragrafo successivo descrive dettagliatamente la tecnica che viene di solito adottata per tracciare le scale in decibel, con l'aiuto di una tabella che elenca le corrispondenze tra valori di potenza e valori in decibel, per un livello di riferimento pari a 0 dB = 1 mW.

La figura 5 — infine — costituisce un esempio tipico di scala in decibel, riferita ad una portata voltmetrica in corrente alternata: l'esempio è riferito esattamente ad una portata di 3 V fondo scala, e la prima operazione consiste nell'ingrandire questa scala in modo da facilitare l'identificazione dei diversi punti di riferimento.

In definitiva, sovrapponendo il rapporto contro la graduazione della scala di riferi-

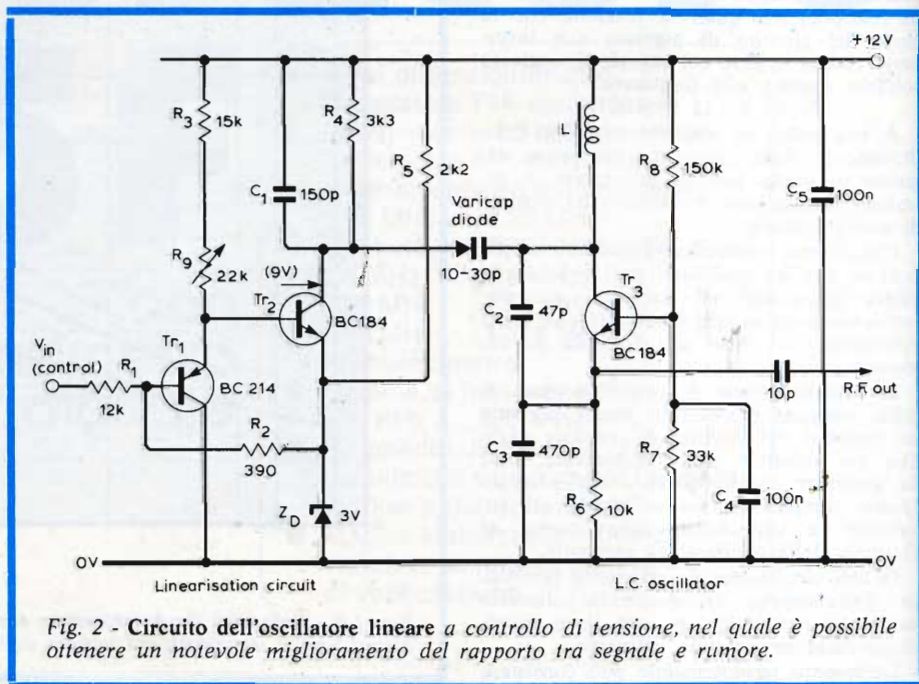


Fig. 2 - Circuito dell'oscillatore lineare a controllo di tensione, nel quale è possibile ottenere un notevole miglioramento del rapporto tra segnale e rumore.

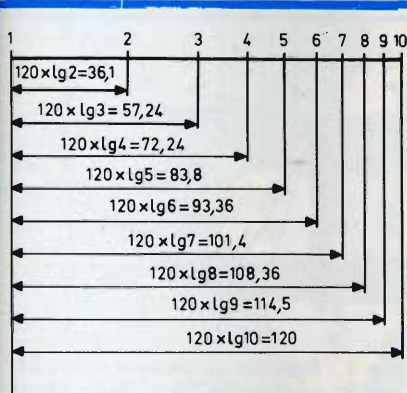


Fig. 3 - Metodo di calcolo dei punti principali di riferimento di una scala logaritmica rispetto allo sviluppo longitudinale della scala stessa.

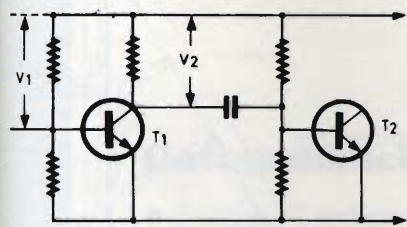


Fig. 4 - Esempio di amplificatore nel quale non è possibile usufruire di un rapporto espresso in decibel per valutare l'amplificazione, a causa della differenza dell'impedenza ai capi della quale si sviluppano i segnali V1 e V2.

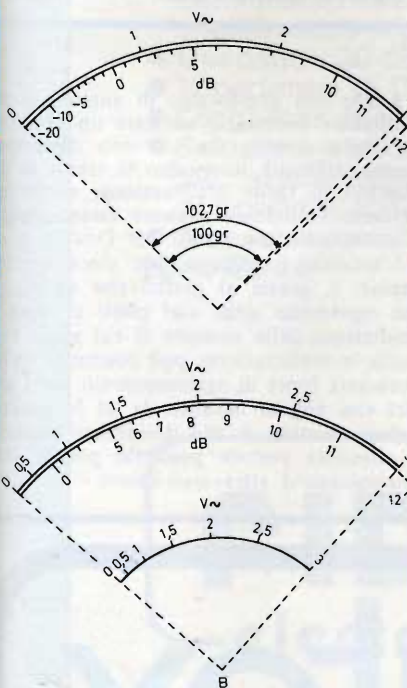


Fig. 5 - Esempio di tecnica realizzativa di una scala, rapportata alla scala delle tensioni alternate, e valutando la posizione dei riferimenti in funzione dell'angolazione.

mento, e fissandolo con l'aiuto di un nastro adesivo trasparente, è possibile individuare in modo molto rapido tutte le diverse posizioni dei riferimenti, traducendoli in gradi e contrassegnando la scala in modo molto preciso.

Nell'esempio al quale ci riferiamo, la posizione di 0 dB corrisponde ad una deflessione di 10,5°, il valore di 5 dB ad una deflessione di 26,5°, mentre la posizione di 6 dB corrisponde ad una deflessione di 32,5°, e così via.

L'articolo conclude l'argomento riportando anche un'altra tabella che elenca le corrispondenze dei valori in decibel riferiti ai valori di tensione e di corrente, oltre ad un grafico che facilita la conversione delle variazioni lineari in variazioni logaritmiche.

## SISTEMA DI COTTURA A MICROONDE

(Da «Hobby Electronics» - Vol. 1 N. 12 - 1979)

Inventati circa venti anni orsono, i forni a microonde per impieghi domestici sono di impiego ancora molto raro in Europa, ma vengono usati su vasta scala negli Stati Uniti ed in Giappone. Per contro, le applicazioni industriali del riscaldamento ad alta frequenza sono molto diffuse, e si estendono dalla produzione dei pneumatici alla cottura di biscotti, nonché all'essiccazione di alcuni tipi di legumi.

I vantaggi principali della cottura mediante microonde consistono nella velocità e forse nell'economia. Ciò non significa che è possibile migliorare di molto il rendimento del sistema di cottura, ma che la cottura avviene in modo più uniforme, e probabilmente con migliore conservazione delle caratteristiche del cibo sotto il punto di vista dietetico.

Sostanzialmente, il principio di funzionamento è abbastanza semplice: le onde radio, le microonde, il calore, la luce ed i raggi «X» sono tutti esempi di onde elettromagnetiche. Sebbene queste onde siano assolutamente identiche nella loro natura, esse presentano tuttavia differenti proprietà, a seconda della rispettiva lunghezza di onda, e quindi della frequenza.

Le microonde, la cui tecnologia si è sviluppata soprattutto durante la seconda guerra mondiale, vengono così definite rispetto alle onde normali, a causa della loro lunghezza estremamente ridotta, pari a 100 mm, o ancora meno.

Quando un cibo o qualsiasi altro materiale di natura non metallica viene immerso in un campo elettromagnetico a microonde, il suddetto campo penetra in esso, e costringe gli elettroni, i protoni e gli ioni ad oscillare lungo la direzione del campo, e con la medesima frequenza. L'attrito interno che si produce determina così come effetto secondario la produzione di calore.

La quantità del calore prodotto dipende dall'intensità del campo, dalla frequenza delle oscillazioni, e da un parametro particolare che caratterizza il materiale sottoposto al procedimento.

I materiali che presentano una caratteristica particolare, come ad esempio il quarzo non possono surriscaldarsi a causa delle microonde. Infine, è bene aggiungere che un campo elettrico che si propaga attraverso un materiale con notevoli perdite si riduce di ampiezza con un rapporto inversamente proporzionale alla radice quadrata della frequenza.

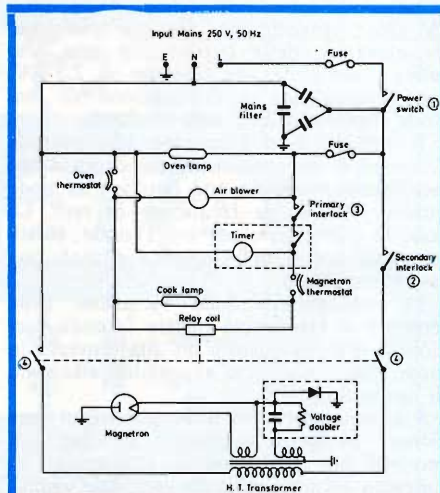


Fig. 6 - Schema elettrico di principio del dispositivo mediante il quale vengono prodotti i segnali di potenza ad alta frequenza per ottenere l'energia di riscaldamento in un forno a microonde.

Un campo elettromagnetico a microonde può penetrare per diversi centimetri all'interno del corpo sottoposto al trattamento, prima che possa attenuarsi in modo apprezzabile. Tale caratteristica determina appunto la forza di penetrazione.

Le radiazioni infrarosse (calore), d'altro canto, penetrano meno di un millimetro, per cui il calore si produce soltanto in superficie, e passa all'interno del corpo sotto cottura a causa della conduzione, con un procedimento quindi piuttosto lento.

Ne deriva che la differenza principale tra la cottura a microonde e la cottura col sistema convenzionale consiste nella più rapida e profonda penetrazione della sorgente di calore, con un risultato che può essere del tutto intuitivo.

La banda di frequenze impiegata per accordi internazionali a questo scopo è centrata sul valore di 2.450 MHz, e corrisponde ad una lunghezza d'onda di 12,24 cm.

Non esistono motivi particolari per i quali la frequenza deve presentare esattamente questo valore. Poche centinaia di Megahertz in più o in meno non comportano alcuna irregolarità, in quanto in sistema di cottura e la profondità di penetrazione rimangono pressoché inalterati, per cui sono possibili lievi varianti rispetto al valore suddetto.

L'articolo che recensiamo analizza l'argomento sotto vari punti di vista: esso descrive infatti abbastanza dettagliatamente le caratteristiche strutturali dei forni ad alta frequenza, precisando in quale modo vengono prodotte le oscillazioni, ed in quale modo tali oscillazioni vengono applicate ai materiali che devono essere sottoposti al procedimento di cottura: contiene infatti numerose illustrazioni che non soltanto rappresentano il principio di funzionamento di un forno a microonde, ma ne chiariscono i concetti di progettazione, ed i principi fondamentali che vengono sfruttati per ottenere una uniforme propagazione del calore all'interno della camera di cottura.

Per produrre l'energia elettrica necessaria ad alta frequenza si fa uso di un generatore a «Magnetron», con schemi particolari, di cui una versione è illustrata alla figura 6.

La tensione per il «Magnetron» da 4,5

kV viene prodotta mediante un trasformatore-elevatore della tensione di rete, che rende disponibile una tensione di 2,3 kV, con rettificazione e duplicazione di tensione rispetto ad una sola semionda.

Il circuito di duplicazione, che prevede l'impiego di un condensatore e di un diodo rettificatore, produce una tensione ad onde quadre, alla stessa frequenza di rete. La polarità è negativa, per cui l'anodo (costituito dal corpo dell'elemento attivo) può essere riscaldato.

La conseguenza delle variazioni della tensione di rete viene ridotta facendo funzionare il trasformatore ad alta tensione in modo che il nucleo si approssimi allo stato di saturazione.

I commutatori 2 e 3 vengono fatti funzionare mediante dispositivi collegati agli sportelli, per cui l'impianto può entrare in funzione soltanto quando essi sono chiusi, per motivi di sicurezza nei confronti degli operatori.

Oltre a descrivere il principio di funzionamento, l'articolo riporta un disegno che rappresenta la distribuzione del campo elettrico all'interno di una camera di cottura, ed un'altro che rappresenta la sezione trasversale del telaio dello sportello, in modo da mettere in evidenza un particolare tipo di filtro che viene impiegato in queste apparecchiature, per evitare che l'energia prodotta ad alta frequenza venga in parte dispersa.

Altri paragrafi conclusivi sono quelli che prendono in considerazione gli eventuali pericoli che derivano dall'impiego di tali apparecchiature, le norme di collaudo, il controllo dell'uniformità del campo elettrico, ed alcuni ragguagli per quanto riguarda le possibilità pratiche di impiego a carattere domestico dei modelli di forni elettronici ad alta frequenza attualmente disponibili in commercio.

### ANTENNA A LUNGHEZZA RIDOTTA PER I 75 E GLI 80 m (Da «73 Amateur Radio» - N. 7 - 1979)

Chiunque si occupi di radio-trasmissioni deve inevitabilmente affrontare il problema dell'antenna, che spesso impone difficoltà a volte insormontabili, per mancanza di spazio, oppure per la necessità di installare l'antenna in posizioni critiche.

Ciò che maggiormente preoccupa il realizzatore — almeno per quanto riguarda questo problema — è il fatto che l'antenna destinata a funzionare nelle suddette gamme di frequenza risulta piuttosto lunga, e quindi di difficile installazione, soprattutto nell'ambito delle abitazioni cittadine di tipo normale.

Per questo motivo, l'Autore di questo articolo si è preoccupato di progettare alcuni tipi di antenne in grado di funzionare in modo eccellente sulle medesime gamme di frequenza, ma con caratteristiche costruttive tali da ridurre al minimo i problemi suddetti.

Un esempio tipico è quello che riproduciamo nell'illustrazione di figura 7: si tratta di un'antenna accorciata a dipolo caricato, sospesa in posizione inclinata in modo da costituire con i supporti l'ipotenusa di un triangolo rettangolo. Il cateto verticale può essere costituito in questo caso da un albero avente un'altezza di circa 23 m, nel qual caso l'ipotenusa può raggiungere una lunghezza utile effettiva di circa 22 m, che corrisponde con buona esattezza alla quarta parte della lunghezza d'onda.

Nonostante tale sviluppo longitudinale, si può facilmente constatare l'eccellente rendimento di questo tipo di antenna, considerando soprattutto la sua semplicità e la facilità con cui può essere allestita.

Un'antenna di questo genere può essere alimentata adeguatamente con una linea bifilare da 72  $\Omega$ , tramite un «balun» con rapporto 1 : 1, e con l'interposizione di una linea di tipo coassiale, eventualmente interrata.

Affinché un'antenna del tipo a dipolo sia efficace nel campo DX, o affinché presenti un angolo di irradiazione abbastanza ridotto, è necessario che costituisca un angolo di almeno 60° rispetto a massa. Se l'angolo potrà essere compreso tra 70° ed 80° si ottengono poi risultati ancora migliori.

Senza dubbio, un'antenna di questo tipo si comporta come un'antenna verticale a mezza onda, o dello stesso tipo ma semi-verticale. Grazie all'alimentazione centrale, viene eliminata la necessità di aggiungere un complesso sistema radiale di massa, del tipo necessario con le antenne in quarto o a mezza onda con alimentazione alla base.

L'articolo non si limita però alla descrizione di questo solo tipo, e ne cita altre versioni, come ad esempio quella riprodotta alla figura 8: si tratta in questo caso di un'antenna bifilare in quarto d'onda del tipo «dual»: con ogni probabilità, impiegando due di queste antenne affiancate, e distanziate tra loro di metà della lunghezza d'onda nella direzione desiderata, è possibile ottenere un risultato particolarmente interessante. I due elementi in quarto d'onda, distanziati tra loro di metà della lunghezza d'onda, devono essere collegati a massa all'estremità superiore, mentre le due estremità inferiori (nodi di tensione) devono essere alimentati con una linea di rifasamento aperta a mezza onda, in modo che i due elementi radianti in quarto d'onda risultino perfettamente in fase tra loro.

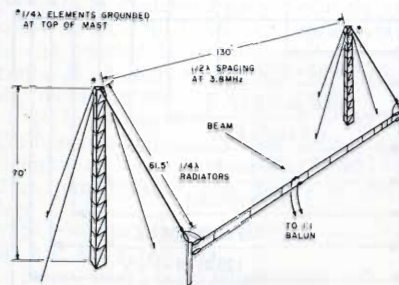


Fig. 7 - Esempio di antenna accorciata per le gamme dei 75 e degli 80 m, realizzata a forma di triangolo rettangolo, usufruendo come sostegno principale di un albero di una certa altezza.

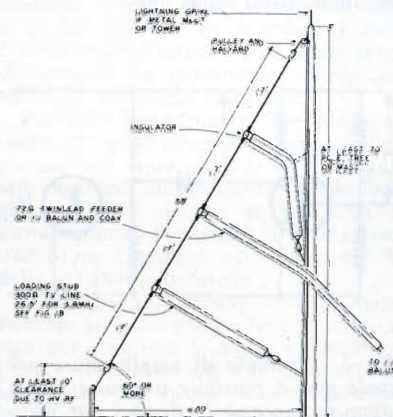


Fig. 8 - Altro esempio di antenna a sviluppo orizzontale, tesa in modo da assumere la tipica struttura con sfasamento in quarto d'onda.

Anche con questo tipo di antenna è naturalmente necessario adottare un «balun» per l'adattamento, ma ciò non costituisce alcuna difficoltà in quanto si tratta di dispositivi di facile realizzazione, e che altrettanto facilmente possono essere trovati in commercio già pronti per l'uso.

L'articolo si dilunga per circa quattro pagine, e, grazie ai grafici che riporta, e che esprimono sotto vari punti di vista il rendimento delle antenne di cui viene suggerita la realizzazione, può costituire un'interessante fonte di aggiornamento per i tecnici che amano allestire da sé le proprie apparecchiature, e che desiderano ottenere la massima portata possibile per le loro comunicazioni attraverso l'etere.



# Antenna amplificata VHF - UHF

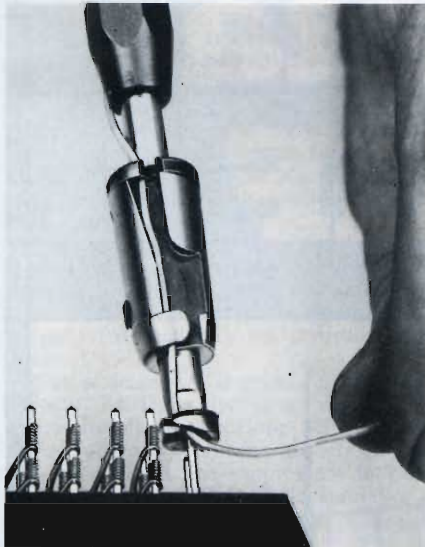
## Caratteristiche tecniche

- Banda: IV e V
  - Banda di ricezione dell'antenna locale direttiva da 470 a 900 MHz
  - Per interno-Tipo orientabile su 350°
  - Ricezione dei canali VHF con antenna a stilo a larga banda
  - Compatibilità con gli impianti centralizzati esistenti, a mezzo di amplificatore-separatore
  - Guadagno: 30 dB
  - Impedenza: 75  $\Omega$
  - Lunghezza cavo: 1,5 m
  - Selezione a mezzo di tasti e indicazione luminosa del modo di ricezione scelto
  - Alimentazione: 220 V.c.a. - 50 Hz
- NA/0496-14

**FIDEL**  
electronic

è un prodotto SGS-Ates





Attrezzo per wire - wrapping.

## Attrezzo tagli-spella-avvolgi

Il Modello CSWB-11 è una vera mini-punta che taglia, spella e wrappa filo da 30 AWG (0,25 mm) su pin distanziati minimo di 2,5 mm, direttamente da bobina.

È ideale per collegamenti di logiche, quali Dip Socket, back panels e connettori. Semplicemente inserendo il filo nelle apposite guide e premendo il grilletto si ottiene una perfetta connessione "modificata". Con il suo supporto CSWH-5, la punta è compatibile con qualsiasi attrezzo elettrico o pneumatico.

OK Machine  
OK ITALIA - MILANO

## Transistori Switchmode da 250 W a basso costo

Il BUV 21 N della Motorola è un transistor switchmode con parametri garantiti a 40 A.

Il BUV 21 N ha 160 V ( $V_{CE0}$ ) e 220 V ( $V_{CEX}$ ) nominali. Presenta tutte le caratteristiche richieste dalle applicazioni nei campi dei regolatori a commutazione, alimentatori switchmode, convertitori, invertitori, oscillatori di potenza, ecc. ton, te e tr sono rispettivamente pari a 1,2  $\mu$ s, 1,0  $\mu$ s e 0,2  $\mu$ s con  $I_C = 40$  A e  $I_{B1} = I_{B2} = 5$  A. Il tr tipico è di 65 ns a 40 A.

Caratteristiche aggiuntive del BUV21N comprendono un guadagno minimo di corrente ( $h_{FE}$ ) di 10 a 40 A e da 15 a 60 a 20 A. Ed una tensione massima di saturazione collettore - emettitore di 1,8 V a 40 A/5 A.  $V_{BE(sat)}$  è mantenuta

a 2 V massimi a 40/5 A. Il BUV 21 N è stato progettato per sopportare fino a 10 A a 25 V o 0,5 A a 140 V per 0,5 s nelle condizioni di break-down secondaria con polarizzazione diretta della base.

Il transistor è fornito nel contenitore TO-3 modificato con pin da 1,45 mm.

MOTOROLA - MILANO

## Cassette audio differenziate

Con il nuovo programma di Compact Cassette l'Agfa-Gevaert offre all'appassionato di registrazione un valido aiuto per l'impiego della cassetta giusta nel momento giusto, per ottenere cioè le migliori registrazioni e le migliori condizioni di ascolto. Simboli di facile interpretazione sul cartoncino-indice, completamente ridisegnato, offrono all'utilizzatore una chiara informazione sul tipo di cassetta adatto al suo registratore e suggeriscono le regolazioni più opportune per ottenere i migliori risultati in registrazione e in ascolto. L'Agfa-Gevaert offre cinque differenti tipi di nastro in cassetta per l'utilizzazione con tutti i registratori a cassetta disponibili attualmente.

L'Agfa Ferrocolor standard all'ossido di ferro è adatta a tutti i registratori. Combina ottime doti di robustezza con buone proprietà elettroacustiche ed è disponibile con durate di 60 + 6, 90 + 6 e 120 minuti.

L'Agfa Stereochrom è una cassetta standard al biossido di cromo. Questa cassetta hi-fi, in combinazione con qualsiasi registratore con selettore per nastri al cromo, manuale o automatico, restituisce con fedeltà le armoniche superiori grazie al suo elevato livello di uscita alle alte frequenze.

Durate: 60 + 6, 90 + 6, 120 minuti.

La Superferro Dynamic I è stata concepita per i registratori ad alta fedeltà ed offre una convincente qualità oltre che ottime proprietà elettroacustiche costanti



La cassetta top della nuova gamma della Agfa.

con i nastri di diversa durata, vale a dire 60 + 6 e 90 + 6.

Alcuni registratori di elevata qualità hi-fi hanno un selettore per nastri Fe-Cr. Per questi registratori l'Agfa-Gevaert offre l'Agfa Carat, un nastro a doppio strato: ossido di ferro e biossido in cromo.

L'Agfa Carat possiede l'ulteriore vantaggio di una dinamica incrementata sia alle basse che alle alte frequenze. L'Agfa Carat è disponibile con durate di 60 + 6 e 90 + 6 minuti. Infine l'Agfa ha prodotto l'Agfa Superchrom, che con il suo finissimo rivestimento di biossido di cromo, cui sottostà uno strato di ossido di ferro ad alta densità, presenta una significativa superiorità rispetto alle normali cassette al cromo ed in più il medesimo spessore di rivestimento per tutte le durate disponibili: 60 + 6 e 90 + 6.

AGFA - GEVAERT

## Kit per wire-wrapping

Il Kit WK-4B della OK Machine & Tool è composto da una completa gamma di utensili e parti per l'esecuzione di prototipi ed applicazioni hobbistiche. Esso contiene: un circuito stampato universale, un connettore da scheda con terminale wire-wrapping, due DIP socket da 14 e 16 pin, un attrezzo inseritore di DIP, un estrattore, un attrezzo wrappa/swrappa/taglia filo, ed un dispensatore di filo per wire-wrapping ricaricabile.

OK MACHIN & TOOL ITALIA - MILANO

## Multimetro digitale da banco/portatile

È un multimetro 3 $\frac{1}{2}$  digit, a 6 funzioni, presentato dalla Data Tech. Il modello 30 LC ha una precisione base di continua dello 0,1%. Per avere un basso assorbimento dalle quattro batterie incorporate, è stato impiegato un display a cristalli liquidi con cifre alte 12 mm. Quando si adottano batterie alcaline, la durata delle stesse è di 2400 ore se si misurano tensioni c.c. e di 1300 ore se si usano tutte e sei le funzioni.

Il multimetro 30 LC usa un single DVM LSI chip per la conversione da analogico a digitale. Sono compresi anche l'azzeramento automatico e l'indicazione della polarità.

I commutatori rotanti per la scelta delle funzioni e del range conferiscono al DMM alta affidabilità e facilità di impiego.

Le funzioni comprendono misure di tensioni e correnti c.a. e c.c., resistenza



con 0,1  $\Omega$  di risoluzione e possibilità di provare i diodi.

Circa 100 ore prima dell'esaurimento totale delle batterie il display comincia a lampeggiare.

Quando l'ingresso supera 1999 punti, la situazione di over-range è indicata dal lampeggio delle 3 cifre meno significative, mentre la più significativa indica sempre 1. Lo strumento è dotato di una robusta custodia di plastica, con copertura e fondo metallici.

Le opzioni comprendono il range di corrente di 10 A, il contenitore per il trasporto, una sonda RF, una sonda per le alte tensioni e una sonda con demodulatore.

Data Tech  
FEDERAL TRADE - MILANO S. FELICE



Multimetro 3% digit a batteria con 2400 ore di autonomia.

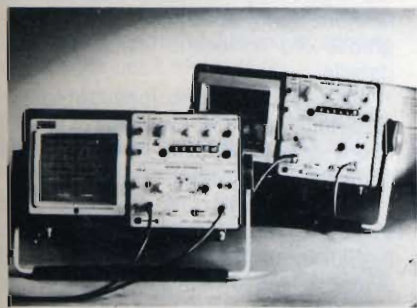
## Oscilloscopi economici 15 MHz - 2 canali - X-Y

La Enertec-Schlumberger presenta due oscilloscopi a 2 canali 5 mV/div., specifici per i settori industria, manutenzione e didattica.

Il modello 5023 per impieghi universali è caratterizzato da un CRT 8x10 cm, base tempi fino 200 ns, funzionamento XY, sincronismo TV, somma algebrica, vernieri di regolazione ecc.

Il modello 5013 è identico al 5023, ha solo in meno i vernieri dei canali Y e la possibilità della somma algebrica.

Compatti e luminosi si portano agevolmente grazie alle piccole dimensioni



Coppia di oscilloscopi 15 MHz - 2 canali - funzionamento X-Y adatti per il service.

ed al peso ridotto e possono operare sia orizzontalmente che verticalmente.

Vengono assemblati con i più aggiornati criteri della tecnica: inserzione automatica dei componenti, test automatici al 100% delle piastre a mezzo di sistemi computerizzati per la più alta affidabilità.

L'uso di componenti standards assicura, anche a lunga distanza, costi di manutenzione ridotti, mentre il costo contenuto garantisce all'acquirente un rapporto prestazioni/prezzo conveniente.

Enertec - Schlumberger  
dB ELECTRONIC INSTRUMENTS - CORMANO

## Amplificatore integrato per impianti Hi-Fi

Il DUAL CV 1100 è un amplificatore adatto per pilotare un impianto di media categoria.

È dotato di connessioni per 4 diffusori acustici (con dispositivo elettronico di protezione ai sovraccarichi): un ingresso speciale per microfoni di bassa e media impedenza (220 - 700  $\Omega$ ); due ingressi per registratori; phono e monitor per controllo registrazione.

La potenza continua è 25 + 25 W, la distorsione armonica a 1000 Hz è minore dello 0,5%; a 2x15 W, 40 Hz - 12,5 kHz è minore dello 0,3%.

La banda di potenza (DIN 45 500) va da 20 Hz a 20 kHz, la risposta in frequenza è 30 Hz - 20 kHz  $\pm$  1 dB e 20 Hz - 40 kHz  $\pm$  3 dB.

La separazione tra i canali è maggiore di 45 dB, la separazione tra ingressi maggiore di 70 dB, e il rapporto S/N maggiore di 65 dB.

Il prezzo si aggira intorno alle 250.000 lire. La Dual ha presentato anche il sintonizzatore DUAL CT 1140 con preselezione automatica delle stazioni FM, onde medie, onde lunghe, strumenti di controllo.

È adatto per l'allineamento con l'amplificatore CV 1100, di cui eguaglia il prezzo.

Dual  
COMMERCIALE TIEGER - MILANO

## Voltmetri analogici da tavolo

I voltmetri/ampereometri della serie Multipreci della AOIP, per misure di correnti e di tensioni continue e alternate, sono caratterizzati da una classe di precisione compresa tra 0,5 a 2 a secondo dei tipi.

Questi strumenti soddisfano le norme NFC 42 100. La selezione del range



Voltmetro per correnti continue e alternate a norme NFC 42100.

può avvenire sia mediante terminali che con commutatore.

L'equipaggio mobile, particolarmente resistente agli urti, è del tipo magneto-elettrico con magnete centrale, per avere un circuito magnetico ad alta stabilità.

Il contenitore, di materiale robusto, è dotato di un supporto per consentire la lettura, oltre che in orizzontale, anche con una inclinazione di 20°. Il dispositivo per l'azzeramento dell'indice è sul pannello frontale; l'indice, del tipo a cello, si muove su una scala di 120 mm con specchio per consentire letture esenti da errori di parallasse.

I contenitori possono essere di tipo marrone e avorio. Questi strumenti sono protetti contro operazioni errate da diodi in contofase, resistori speciali, fusibile e interruttore.

I voltmetri Multipreci, che misurano 216x142x66 mm, pesano 650 gr. circa.

AOIP

## Dispositivi a GAP di banda per tensioni di riferimento

La Datel Systems presenta una serie di dispositivi monolitici in grado di generare una tensione di riferimento di 2,455 V particolarmente stabile.

Questi componenti a due terminali, serie VR 182, non sono dei semplici diodi di riferimento, ma piuttosto dei complessi circuiti integrati che producono una tensione stabile, sfruttando la differenza di potenziale tra base ed emettitore di un transistor che è due volte il gap di tensione tra la banda di valenza e la banda di conduzione del silicio ( $\approx$  1,22 V).

A secondo dei modelli, i coefficienti di temperatura vanno da 100 ppm/°C e la tolleranza sulla tensione di uscita è di soli  $\pm$  35 mV ( $\pm$  1,4%) con una impedenza dinamica di 0,1  $\Omega$  in tutto il range di correnti da 1 mA a 120 mA.

## nuovi prodotti

Inoltre l'impedenza dinamica è costante fino a 4 kHz e cresce fino a 1,2  $\Omega$  solo a 50 kHz.

Il rumore è di 10  $\mu$ Veff e la stabilità a lungo termine è di 10 ppm in 1000 ore.

In molte applicazioni questi dispositivi offrono prestazioni superiori a quelle dei più costosi diodi Zener che inoltre richiedono più elevate tensioni di alimentazione: ad esempio, l'impedenza dinamica, risulta inferiore di oltre 2 ordini di grandezza.

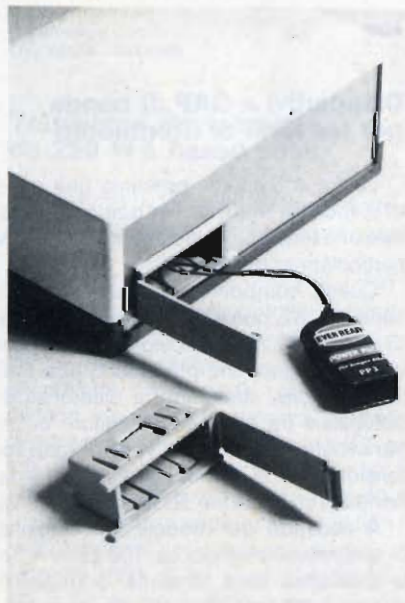
Forniti in un package TO-18, i VR-182 sono un ideale riferimento in tensione per i convertitori A/D e D/A privi di riferimento interno. Altre applicazioni di questi dispositivi si hanno nei circuiti regolatori di tensione, negli alimentatori switching, nei comparatori ed in generale nei circuiti per il processo di segnali analogici.

**Datel Systems**  
**3G ELECTRONICS - MILANO**

### Alloggiamento per batterie

Molti dei contenitori per apparati elettronici disponibili sul mercato non prevedono un alloggiamento per le batterie accessibile dall'esterno, rendendo così necessaria l'apertura dell'intero contenitore quando si debbano sostituire le batterie.

La Vero Electronics ha reso disponibile un alloggiamento per batterie di semplicissimo montaggio che risolve il problema della sostituzione delle batterie esaurite ad un costo molto basso. Questo



Alloggiamento per batterie da inserire negli apparecchi elettronici.

contenitore totalmente in plastica è adatto per batterie da 9 V e può essere installato su tutti i pannelli con spessore compreso tra 1,5 e 3 mm. Per il montaggio è sufficiente l'intaglio del pannello di una finestra rettangolare in cui viene inserito a pressione il contenitore che è fermamente assicurato da quattro mollette di ritegno, anch'esse in plastica.

Questo contenitore è fornito completo di connettore per la batteria e fili di collegamento.

**VERO ELECTRONICS**

### Timer ad alta precisione a sei cifre

La Orbit Controls ha presentato dei temporizzatori elettronici di processo in diversi modelli che forniscono una lettura diretta di 6 cifre di ogni combinazione possibile di ore, minuti e secondi. La precisione totale è di  $\pm 0,005\%$ . La temporizzazione può essere iniziata con un segnale di avvio sia locale che a distanza. I commutatori interni di programmazione consentono diversi modi operazionali compreso il conteggio alla rovescia e l'emissione di un segnale di uscita. Queste unità denominate tipo 74 P 610 hanno incrementi pre-selezionabili della temporizzazione variabili nella gamma da 10  $\mu$ s a 1 s in gruppi di decenni. La durata della temporizzazione è selezionata attraverso l'apposito comando posto sulla parte frontale dello strumento. La programmazione del tempo è facile e non soggetta ad errori ed è realizzata tramite commutatori rotativi a 6 decenni insieme ai pulsanti di avviamento e di azzeramento anch'essi montati nella parte frontale. Un cristallo che oscilla a 1 MHz consente una temporizzazione stabile a temperature ambiente tra 0 e + 50°C, con una deviazione media dello  $\pm 0,005\%$ .

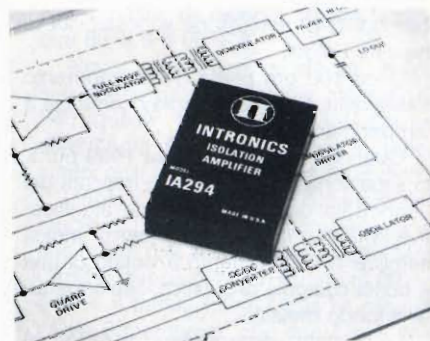
Questi strumenti sono stati progettati per funzionare a 100/130 V, 100/260 V, a 50/60 Hz in corrente alternata o con alimentatori a 12 Vc.c.

**Orbit Controls**

### Amplificatore di isolamento a basso rumore

Il modello IA 294 della Intronics è caratterizzato da piccole dimensioni (5x 7,5x1,2 cm), basso rumore (5  $\mu$ V da 10 Hz ad 1 kHz), alta reiezione del modo comune, drives con schermo. Il CMRR è 126 dB dall'ingresso all'uscita e 120 dB dall'ingresso al riferimento dell'ingresso.

L'IA 294 ha un front-end da strumenta-



Amplificatore con 6500 V di isolamento tra ingresso e uscita.

zione, un leg drive attivo, la possibilità di sincronismo per le applicazioni multicanale e l'alimentazione isolata ( $\pm 15$  V con 15 mA di assorbimento).

Questo amplificatore presenta anche un isolamento di 6500 V tra ingresso e uscita e di 6500 V tra gli ingressi differenziali, per cui è adatto per l'impiego nei defibrillatori, con correnti di fuga tra ingresso e uscita minori di 10  $\mu$ A.

Il prezzo, per quantità da 1 a 9 unità, si aggira intorno ai \$ 100.

**Intronics**  
**ELINDO - CERNUSCO S/N**

### Regolatore di tensione da 5 V, 8 A, 80 W

È il regolatore LAS 3905 in struttura monolitica e presentato in contenitore di rame TO-3 a 4 terminali, sviluppato dalla Lambda Electronique.

Particolarmente destinato alle applicazioni che necessitano di una eccellente regolazione in funzione delle variazioni del carico (0,6% per corrente che varia da 0 a 8 A) questo regolatore, a causa della sua bassa resistenza termina (0,7  $^{\circ}$ C/W), il suo basso coefficiente di temperatura (0,3% Vs/ $^{\circ}$ C) e la sua vasta gamma di temperature di funzionamento (da -55 $^{\circ}$ C a 150 $^{\circ}$ C) trova posto negli apparati funzionanti in condizioni climatiche rigorose e/o richiedenti una grande affidabilità.

Le sue protezioni incorporate in corrente, potenza (area di sicurezza) e temperatura di giunzione lo rendono, inoltre praticamente indistruttibile.

Un quarto terminale dà la possibilità di compensare le cadute di tensione tra il regolatore e il carico portando il punto di regolazione ai terminali di quest'ultimo.

**Lambda Electronique**  
**METROELETTRONICA - MILANO/ROMA**

## Amplificatore da 180+180/ /300+300 W

Le ricerche condotte dalla Revac sulle varie forme di distorsione che si manifestano negli amplificatori di potenza, ed in particolare sulle distorsioni di intermodulazione dinamica (TID) recentemente scoperte e che hanno un ruolo fondamentale nella purezza timbrica di un amplificatore, hanno portato alla realizzazione di una nuova serie di finali, identificati dalla sigla "DC".

La circuitazione è di tipo completamente complementare, con accoppiamento diretto dello stadio di ingresso.

Il buon dimensionamento di ogni parte e le particolari soluzioni circuitali adottate li rendono idonei al pilotaggio di carichi difficili per basso valore di impedenza e per componenti reattivi di elevata entità.



Amplificatore finale di potenza da 300+300 W.

Il REVAC DC 600 è il più potente e sofisticato della serie DC, idoneo per la realizzazione di impianti Hi-Fi di altissimo livello e per tutte quelle applicazioni in cui fedeltà, potenza ed affidabilità sono requisiti inderogabili.

Gli stadi di uscita sono protetti da sovraccarichi e cortocircuiti; inoltre un dispositivo a ripristino automatico disinserisce i diffusori in presenza di segnali subsonici e componenti continue.

Ogni intervento delle protezioni viene visualizzato da diodi Led.

I Vu-meter, inseriti in una vetrina inclinata ed illuminati a luce diffuse per una migliore leggibilità, sono dotati di una ampia scala tarata in Watt e dB e dispongono di selettore di portata; la loro funzione è integrata da indicatori luminosi di picco.

La realizzazione meccanica è adatta all'inserimento in rack standard e dispone di maniglie per il trasporto.

La potenza di uscita è: 190+190 W RMS a 1 kHz 8 Ω, 320+320 W RMS a 1 kHz 4Ω, 180+180 W RMS da 20 μ 20.000 Hz 8Ω THD < 0,05, 300+300 W RMS da 20 ÷ 20.000 Hz 4Ω < 0,05.

La distorsione armonica è < 0,0095% a 1 kHz 4/8 Ω alla potenza nominale e 0,05% da 20 ÷ 20.000 Hz da 0,1 a 100/180 W su 4/8 Ω.

La distorsione di intermodulazione dinamica (Dim 100) è 0,0095% per la po-

tenza nominale 8/4 Ω, lo slew rate è > ± 25 V/μs 8 Ω.

La risposta in frequenza con ingresso c.c. è 1,5 ÷ 65.000 Hz -3 dB e con ingresso c.a. è 8 ÷ 65.000 Hz -3 dB.

Il rapporto S/N è 100 dB/A, il fattore di smorzamento 190 1 kHz 8 Ω, la sensibilità 1,25 V eff. x 180 W a 1 kHz 8 Ω.

Il prezzo del DC 600 è di 950.000 L. inclusa I.V.A..

Revac  
SELECTRA - TORINO

## Amplificatore operazionale a FET

La Optical Electronics ha disponibile un amplificatore operazionale a larga banda con ingresso a fet e ad alimentazione singola, denominato modello 9917.

Il 9917 ha una escursione della tensione di uscita che è essenzialmente del tipo Rail-To-Rail e che abilita lo spegnimento elettronico del 9917 per ridurre la dissipazione in potenza e ottenere un'alta impedenza di uscita per sistemi BUS con uscita TRI-STATE.

Il 9917 è stato progettato per essere usato in apparecchiature portatili, per sistemi digitali con alimentazione singola a 5 V e in memorie analogiche, in sistemi di dati multiplexati con BUS comune.

Ha una larghezza di banda molto ampia e alta velocità di commutazione, inoltre ha la possibilità, per i suoi ingressi, di lavorare a un livello di alimentazione comune oppure negativo.

Il 9917 è disponibile in un contenitore standard dual-in-line a 16 piedini ed ha le seguenti caratteristiche: tensione di alimentazione singola da + 3 a + 36 V, tensione di alimentazione duale da ± 1,5 V a ± 18 V, gli ingressi possono



Amplificatore operazionale a larga banda.

lavorare a livello negativo oppure comune, l'escursione della tensione di uscita può arrivare fino a 300 mV dalla tensione massima dell'alimentazione di potenza col massimo carico.

L'uscita può pilotare la tensione dell'alimentazione di potenza da ± 10 mA, il prodotto guadagno-larghezza di banda minimo è 100 MHz, la velocità di commutazione è di ± 200 V/μs. L'amplificatore è compensato internamente e può funzionare nella gamma di temperature di lavoro da -65°C a + 125°C.

Optical Electronics  
SISCOM ELETTRONICA - CINISELLO B.



Trasduttore di pressione con una precisione di ± 0,05%.

## Trasduttori di pressione digitali

I manometri digitali della Druk utilizzano, come elemento sensibile, i trasduttori di pressione ottenuti da elementi resistivi diffusi su piastra al silicio. Le caratteristiche di tali trasduttori sono abbastanza note in quanto offrono, soprattutto nei campi delle basse e medie pressioni, caratteristiche di precisione, ripetibilità e robustezza ad un costo competitivo con i manometri tradizionali a quadrante della stessa classe o addirittura di classe inferiore.

In particolare il modello DPI 100 offre: lettura digitale su scala di 19999; precisione ± 0,05% del fondo scala; alta stabilità del segnale per periodi prolungati; commutatore per indicazione digitale sino a 4 diverse unità di misura: sovraccarico del 400%; uscita analogica per inserimento in sistemi di elaborazione dei dati; alimentazione a rete o a batteria.

Altre versioni dei manometri digitali DRUK sono costituite dal modello DPI 201, con precisione ± 0,1% f.s. e idoneo per montaggio a pannello nonché il centralino di pressione DPI 400 in grado di accogliere sino a 10 canali e di fornire l'indicazione digitale tramite selettore, esattamente come si procede per i centralini termometrici.

Druk  
SCANDURA - MILANO



Trasduttore elettropneumatico per il test programmabile delle autoradio.

## Apparecchiatura per il test delle autoradio

Per il testing razionalizzato delle autoradio la Rohde & Schwarz ha messo a punto un'unità di controllo elettropneumatica, che adatta gli apparecchi da provare ad un banco di prova programmabile o può manovrare gli switches di banda e di modo oltre a posizionare il volume e la frequenza.

Per l'impiego nei sistemi esistenti con i controlli paralleli il trasduttore elettropneumatico PIF ha un'interfaccia BCD, e per il funzionamento in sistemi basati sul bus IEC si può usare il convertitore di codice PCW. Le istruzioni molto semplici sono adatte per la programmazione con il PCW e il computer da tavolo 4051 della Tektronix.

Funzioni standard e frequentemente ricorrenti, così come le funzioni più complesse del trasduttore EP, quali la predisposizione del punto fisiologico, possono essere manipolate da subroutine separate che devono semplicemente essere richiamate col loro numero di codice.

L'azionamento dei pulsanti e l'adattamento del cablaggio viene effettuato con cilindri a pressione e a trazione/pressione, che ottengono l'aria compressa richiedendo accoppiamento con un compressore centrale, che spesso è già disponibile.

Motori in continua robusti e programmabili si incaricano di far ruotare in senso orario e antiorario le manopole per la regolazione del volume e la sintonizzazione del programma.

Rohde & Schwarz  
ROJE TELECOMUNICAZIONI - MILANO

## Fotocellula a riflessione per distanze di 2 m.

La Elesta presenta la fotocellula a riflessione tipo CLS 522 A01, appositamente sviluppata per raggiungere tempi

di risposta molto brevi ed elevata frequenza di lavoro (100 Hz).

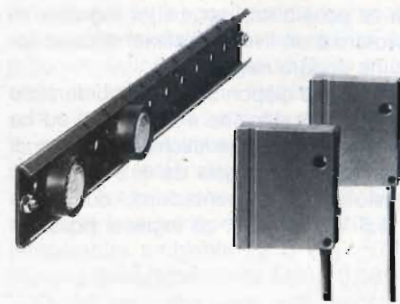
La OLS 522 A01 è quindi prevista per applicazioni di smistamento o convogliamento di oggetti, pacchi, contenitori, ecc., mediante la lettura di riflettori (codice) applicati sugli stessi.

Montando diverse fotocellule affiancate e con distanze predisposte si può riconoscere ad esempio un contenitore sul quale siano applicati i riflettori alle stesse distanze (il numero e la distanza fra i singoli riflettori costituiscono il codice di riconoscimento).

Per queste applicazioni (rilevamento codice) la distanza massima di lavoro è di 0,4 m, (con il 50% di riserva di segnale).

Alcune caratteristiche sono: assoluta insensibilità ai disturbi grazie alla sorgente luminosa mediante LED - infrarosso a luce pulsata con rapporto di rilevazione 1:50; visualizzazione della funzione mediante spia LED; facile montaggio e posizionamento mediante appositi accessori; robusta custodia in alluminio pressofuso e protetta agli spruzzi d'acqua; durata di vita superiore a 100.000 ore; insensibile alle vibrazioni e protetta ai picchi di tensione induttivi; collegamenti per funzione all'interruzione o al ripristino del raggio; dimensioni estremamente ridotte (12x42x50 mm), realizzazione con circuito a film spesso.

ELESTA - COMO



Fotocellula a riflessione per distanza di lavoro fino a 2 m.

## Amplificatore operazionale di potenza programmabile

La National Semiconductor ha messo a punto un amplificatore operazionale a potenza programmabile dotato di una capacità esclusiva di interruzione elettronica che gli consente di fluttuare nel modo off, lasciando passare solo correnti nell'ordine dei microampere.

Denominato LM 13080, il dispositivo bipolare di 50 per 50 mil, è dotato di compensazione interna e può essere programmato per l'ottimizzazione da

parte dell'utente delle prestazioni dell'amplificatore, in accordo alle proprie applicazioni individuali.

L'LM13080 è stato concepito soprattutto per le applicazioni nelle quali all'uscita è richiesta una corrente di carico da 50 a 250 mA, sia sink che source.

Tra le applicazioni, HiZ negli amplificatori audio, comparatori di potenza, convertitori c.c./c.c. e servo elementi di pilotaggio nel controllo di velocità dei motori.

L'utente fissa la polarizzazione per lo stadio di ingresso dell'amplificatore mediante un resistore esterno con il risultato di potere controllare tutta una serie di caratteristiche delle prestazioni del dispositivo, tra le quali corrente di polarizzazione di ingresso, tensione di offset di ingresso e risposta in frequenza.

Il carattere esclusivo del dispositivo, appare dal fatto che il circuito di polarizzazione tanto per lo stadio di ingresso che per quello di uscita, può essere bypassato in modo che tutto quanto il circuito può essere spento.

L'LM13080 è progettato per il funzionamento sia con alimentazione singola che duale, nonché con piccole tensioni a partire da 3 V c.c.

NATIONAL SEMICONDUCTOR - MILANO

## Diffusori acustici a 2 o 3 vie

Si tratta di 3 diffusori della serie Dynavox della Coral Electronic.

Il Dynavox 1 è a sospensione pneumatica, ha una potenza di 40 W, 2 vie (Woofer  $\varnothing$  200 mm, tweeter  $\varnothing$  60 mm).

La risposta in frequenza va da 50 a 18.000 Hz, l'efficienza è 86 dB/m/W, l'impedenza nominale di 8  $\Omega$ .

Le dimensioni sono 50x29x22 cm.

Prezzo netto con IVA L. 45.000.

Il diffusore acustico Dynavox 2, sempre a sospensione pneumatica, ha una potenza di 40 W ed è a 3 vie, (woofer  $\varnothing$  200 mm midrange  $\varnothing$  100 mm, tweeter  $\varnothing$  60 mm). La risposta in frequenza è 50 - 18.000 Hz, l'efficienza 86 dB/m/W, l'impedenza nominale è 8  $\Omega$ .

Misura 50x29x22 cm.

Prezzo netto con IVA L. 50.000.

Infine anche il Dynavox 3 è a sospensione pneumatica, ha una potenza di 60 W e 3 vie. Altoparlanti: woofer  $\varnothing$  250 mm, midrange  $\varnothing$  100 mm, tweeter  $\varnothing$  60 mm. Risposta in frequenza 40 - 18.000 Hz, efficienza 86 dB/m/W, impedenza nominale 8  $\Omega$ .

Le dimensioni sono 54x32x25 cm.

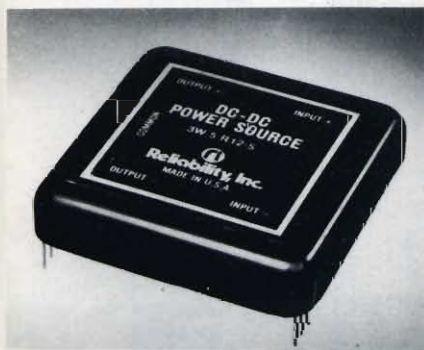
Prezzo netto con IVA L. 70.000.

CORAL ELECTRONIC - ORBASSANO (TO)

## Converter c.c./c.c. per applicazioni di potenza

La Reliability annuncia la disponibilità di converter c.c./c.c. di elevate prestazioni, che forniscono in uscita 5 V, + 12 V, + 15 V con un ingresso di 5 o 12 o 24 o 28 V. Esistono due versioni una da 3 e una da 5 W in uscita. Tutte le unità sono incapsulate in un involucro di rame e sono protette contro i corto circuiti ed i sovraccarichi.

Questi convertitori c.c./c.c. sono indicati per applicazioni che richiedono in uscita un ripple e un rumore molto bassi; come moduli per acquisizione dati e amplificatori operazionali di elevate prestazioni.



Converter c.c./c.c. con 5 W di uscita.

Il 3W5R12-5 è indicato per l'utilizzo con microprocessori e relativi circuiti integrati come RAM e EROM. Il ripple riflesso in uscita è ridotto al minimo dall'uso di un efficiente filtro di ingresso e l'alimentazione da batteria è facilitata da un'ampia variazione della tensione di ingresso.

Per garantire la maggiore affidabilità del prodotto, sono stati impiegati soltanto condensatori al tantalio ermeticamente sigillati.

Tutti i convertitori sono sottoposti a burnin e sono testati tre volte prima di essere spediti.

La configurazione del pin-out, la larghezza e l'altezza del package sono compatibili con gli standard industriali.

Reliability  
AURIEMA ITALIA - MILANO



# avviso importante per gli abbonati

Gli omaggi riservati agli abbonati 1980 saranno inviati secondo questo ordine:

## — Carta di Sconto GBC

in allegato ai numeri di febbraio delle riviste

## — Indici 1979

in allegato ai numeri di febbraio delle riviste

## — Guida Radio TV 1980

entro settembre 1980

## — Transistors Equivalents Cross Reference Guide

entro aprile 1980

## — 1° Volume «Appunti di Elettronica»

entro maggio 1980

Cordialmente J. C. E.

# I PROGRAMMI TV? ...NON NE PERDO NEANCHE UNO!



## È vero!

Infatti la SIEL, da anni presente sul mercato come fabbricante di gruppi di sintonia e sistemi ad alta frequenza per TV, col trasferimento della sua esperienza nella progettazione e fabbricazione di sintonizzatori per televisore e dei sistemi a sintesi di frequenza e della relativa tecnologia ai complessi di amplificazione del segnale, ha risolto i problemi di intermodulazione e di regolazione del guadagno nella catena di amplificazione che va dall'antenna al televisore. Questo trasferimento di tecniche e di esperienze è a tutto vantaggio delle prestazioni, della qualità e della affidabilità dell'amplificatore d'antenna. SIEL per la sintonia.

## La SIEL produce:

Sistemi a sintesi di frequenza, gruppi di sintonia, amplificatori d'antenna, centralini di amplificazione e distribuzione del segnale d'antenna, convertitori di frequenza, telecomandi, teleselettori di canale, miscelatori e filtri.

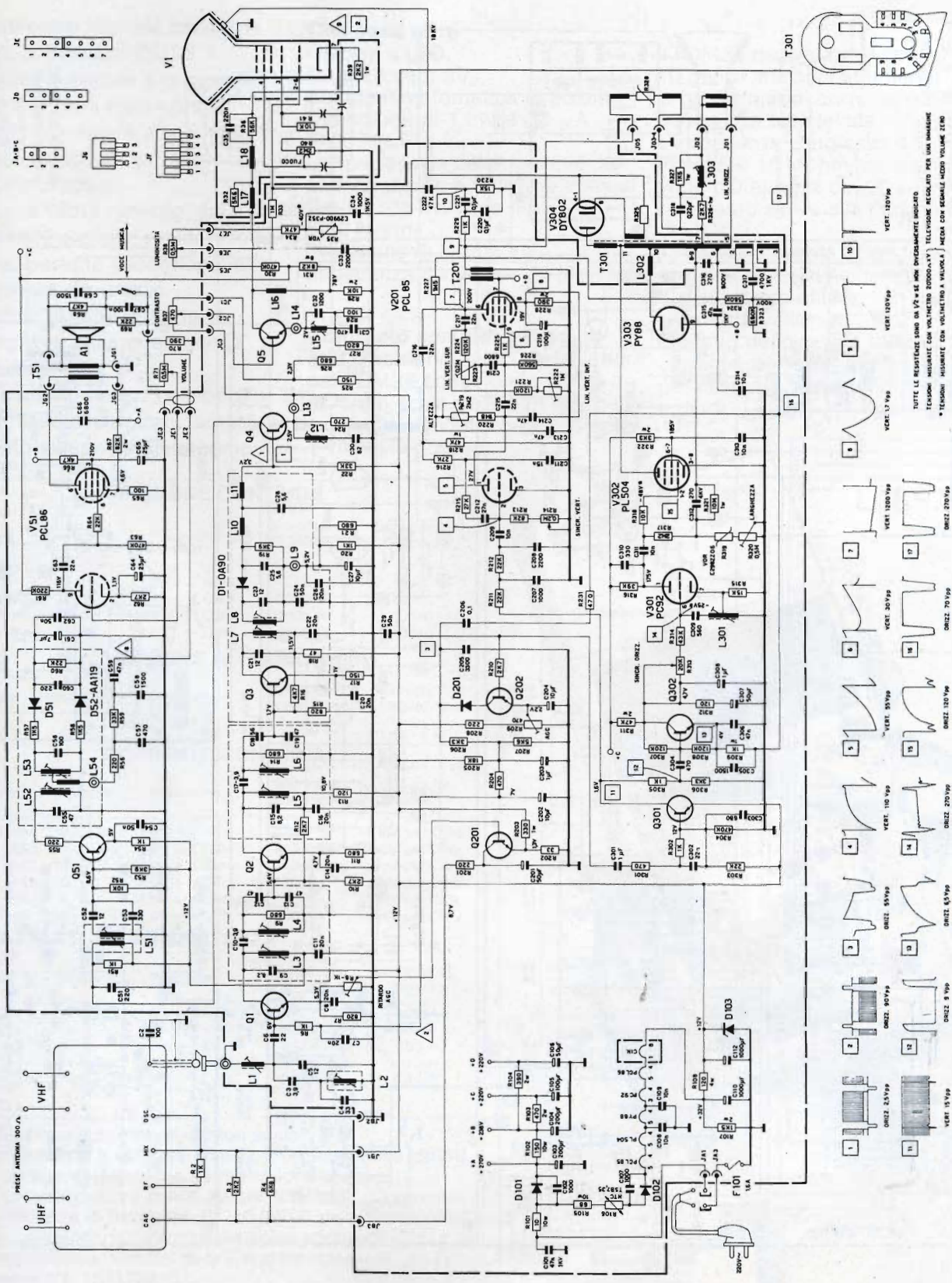
VISITATECI  
all'INTEL 80  
Milano 9-13 febbraio  
PAD. 14 Stand. C47

**SIEL**

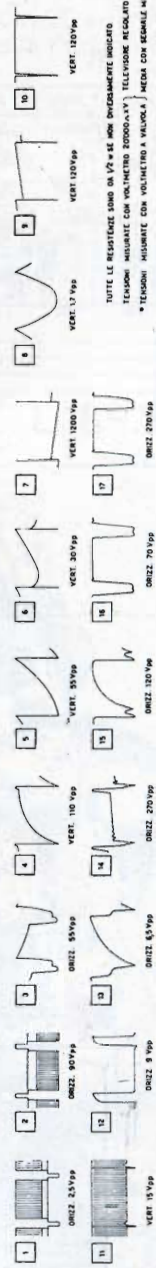
ELETRONICA SPA

Formello - ROMA

# MINERVA MODD. BRASILE - PANAMA

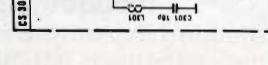
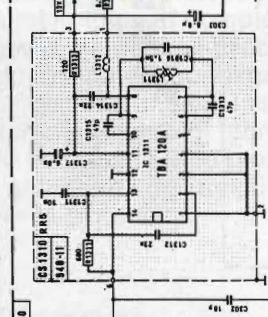
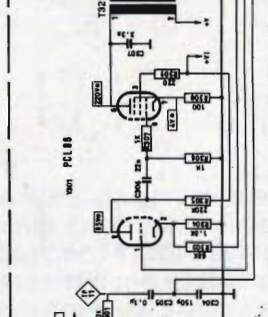
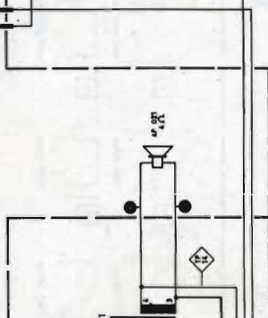
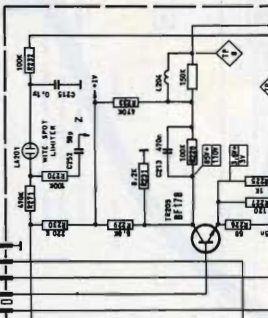
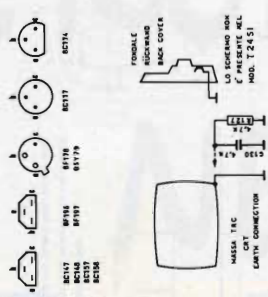
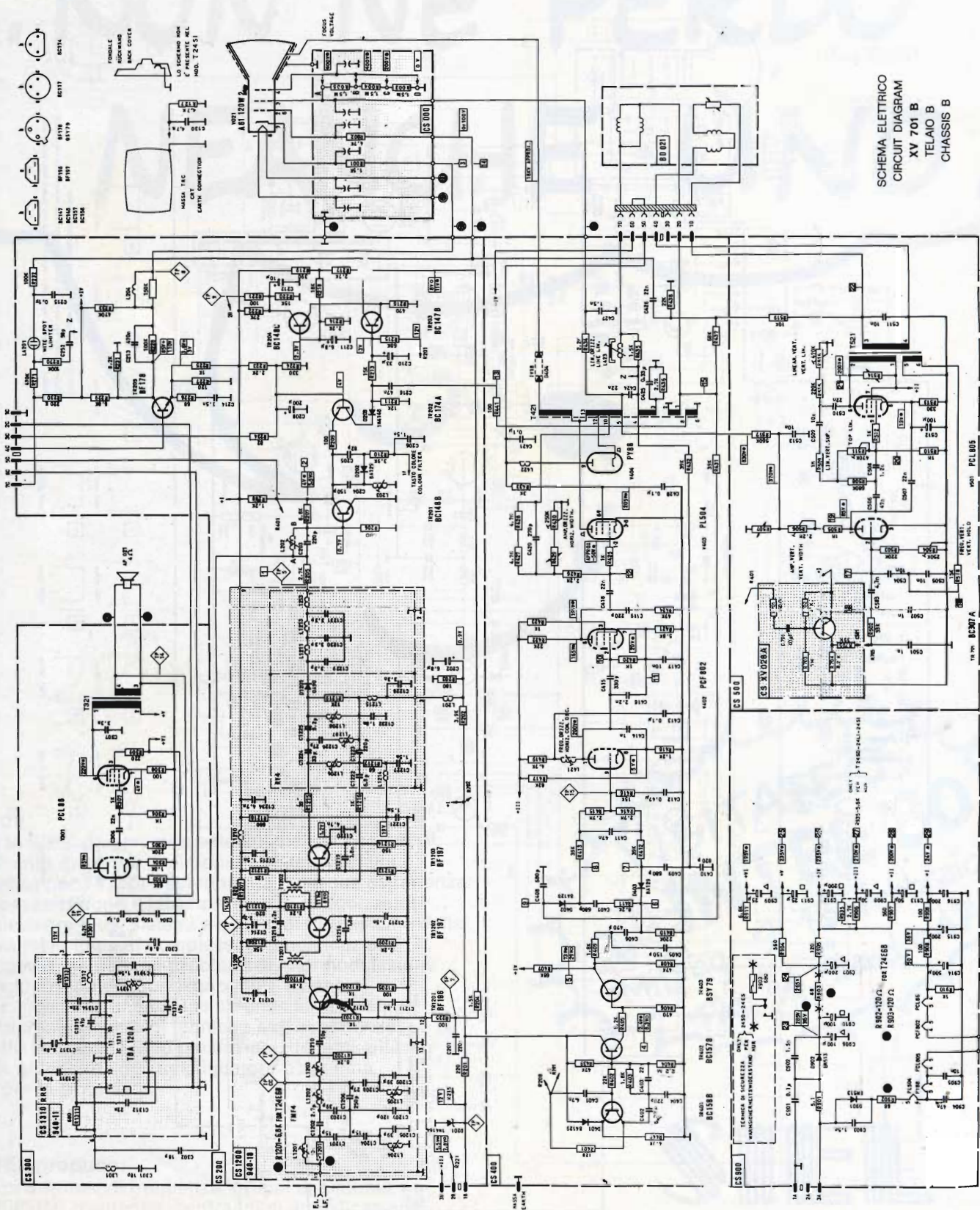


TUTTE LE RESISTENZE SONO DA 1/2 W A LE NON SPECIFICAMENTE INDICATE  
 TENSIONI INDICATE CON VOLTIMETRO 2000Ω/V  
 \* TENSIONI INDICATE CON VOLTIMETRO A VALVOLA, NECESSA CON SEGNALE MODD. VOLUME 2500



# INDESIT 24" MOD. BLACK WONDER

SCHEMA ELETTRICO  
CIRCUIT DIAGRAM  
XV 701 B  
TELAIO B  
CHASSIS B





# Sinclair PDM35 Digital Multimeter

## Il multimetro digitale per tutti

Grazie al Sinclair PDM35, il multimetro digitale è ormai alla portata di tutti, esso offre tutte le funzioni desiderate e può essere portato dovunque perché occupa un minimo spazio.

Possiede tutti i vantaggi del mod. DM2 digitale: rapida esatta lettura, perfetta esecuzione, alta impedenza d'ingresso.

Il Sinclair PDM35 è "fatto su misura" per chiunque intenda servirsene.

Al suo studio hanno collaborato progettisti specializzati, tecnici di laboratorio, specialisti in computer.

## Che cosa offre

Display a LED.  
Numero cifre  $3\frac{1}{2}$   
Selezione automatica di polarità  
Definizione di 1 mV e  $0,1 \mu\text{A}$  ( $0,0001 \mu\text{F}$ )  
Letture dirette delle tensioni dei semiconduttori a 5 diverse correnti  
Resistenza misurata fino a 20 Mohm  
Precisione di lettura 1%  
Impedenza d'ingresso 10 Mohm

## Confronto con altri strumenti

Alla precisione dell'1% della lettura nel PDM35 corrisponde il 3% di fondo scala degli altri strumenti simili. Ciò significa che il PDM35 è 5 volte più preciso.

Il PDM35 risolve 1 mV contro circa 10 mV di analoghi strumenti; la risoluzione di corrente è oltre 1000 volte più elevata.

L'impedenza d'ingresso del PDM35 è 10 Mohm, cinquanta volte più elevata del 20 kohm di strumento simile alla portata di 10 V.

Il PDM35 consente la lettura esatta. Abolisce gli errori nell'interpretazione di scale poco chiare, non ha gli errori di parallasse.

E si può definire una bassissima corrente, per esempio  $0,1 \mu\text{A}$ , per misurare giunzioni di transistor e diodi.

TENSIONE CONTINUA				
Portata	Risoluzione	Precisione	Sovraten. ammessa	Impedenza d'ingresso
x 1 V	1 mV	$1,0\% \pm 1$ Cifra	240 V	10 M $\Omega$
x 10 V	10 mV	$1,0\% \pm 1$ Cifra	1000 V	10 M $\Omega$
x 100 V	100 mV	$1,0\% \pm 1$ Cifra	1000 V	10 M $\Omega$
x 1000 V	1 V	$1,0\% \pm 1$ Cifra	1000 V	10 M $\Omega$
TENSIONE ALTERNATA				
Portata	Risoluzione	Precisione	Sovraten. ammessa	Risposta di frequenza
x 1000 V	1 V	$1,0\% \pm 2$ Cifre	500 V	40 Hz - 5 kHz
CORRENTE CONTINUA				
Portata	Risoluzione	Precisione	Sovracc. ammesso	Caduta di tensione
x $0,1 \mu\text{A}$	$0,1 \text{nA}$	$1,0\% \pm 1 \text{nA}$	240 V	1 mV per Cifra
x $1 \mu\text{A}$	1 nA	$1,0\% \pm 1$ Cifra	240 V	1 mV per Cifra
x $10 \mu\text{A}$	10 nA	$1,0\% \pm 1$ Cifra	240 V	1 mV per Cifra
x $100 \mu\text{A}$	100 nA	$1,0\% \pm 1$ Cifra	120 V	1 mV per Cifra
x 1 mA	1 $\mu\text{A}$	$1,0\% \pm 1$ Cifra	30 mA	1 mV per Cifra
x 100 mA	100 $\mu\text{A}$	$1,0\% \pm 1$ Cifra	500 mA	1 mV per Cifra
RESISTENZA				
Portata	Risoluzione	Precisione	Sovraten. ammessa	Corrente di misura
x 1 k $\Omega$	1 $\Omega$	$1,5\% \pm 1$ Cifra	15 V	1 mA
x 10 k $\Omega$	10 $\Omega$	$1,5\% \pm 1$ Cifra	120 V	100 $\mu\text{A}$
x 100 k $\Omega$	100 $\Omega$	$1,5\% \pm 1$ Cifra	240 V	10 $\mu\text{A}$
x 1 M $\Omega$	1 k $\Omega$	$1,5\% \pm 1$ Cifra	240 V	1 $\mu\text{A}$
x 10 M $\Omega$	10 k $\Omega$	$2,5\% \pm 1$ Cifra	240 V	0,1 $\mu\text{A}$

Indicazione automatica di fuori scala.

La precisione è valutata come percentuale della lettura. Le portate di resistenze permettono di provare un semiconduttore con 5 gradini, a decadi, di correnti.

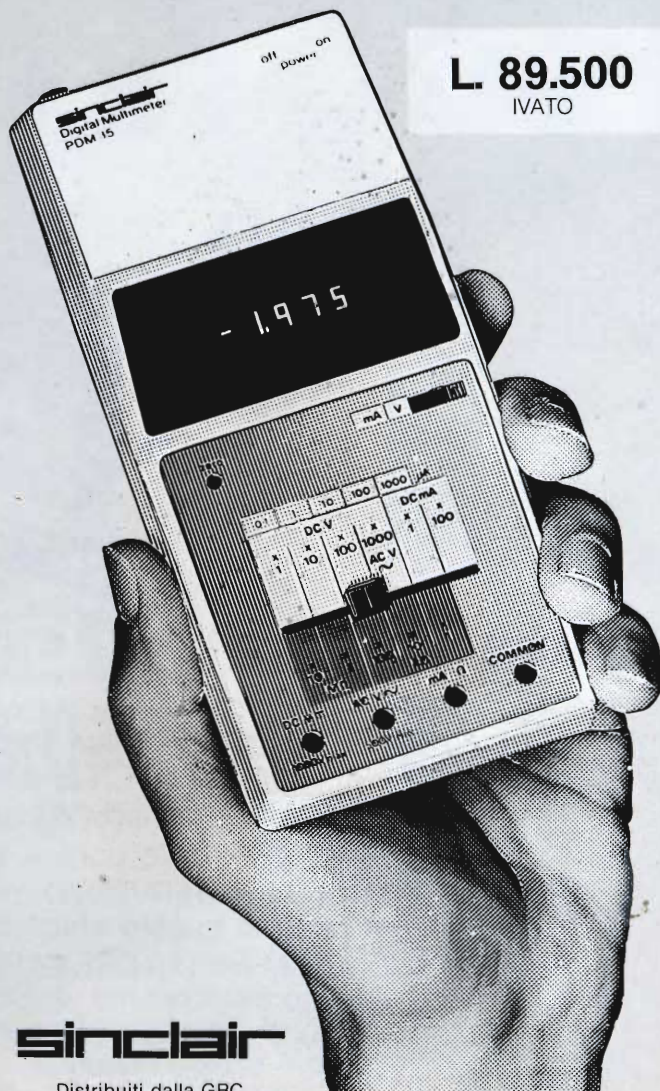
Coefficiente di temperatura  $< 0,05/^\circ\text{C}$  della precisione

Zoccoli standard da 4 mm per spine sporgenti

Alimentazione batteria da 9 V o alimentatore

Dimensioni: 155x75x35

**L. 89.500**  
IVATO



**sinclair**

Distribuiti dalla GBC

# trasmettitori FM C.T.E. INTERNATIONAL®



**(NOI... VI DIAMO ANCHE IL TECNICO)**  
E la chiamiamo "OPERAZIONE NO STOP."

Per essere sicuri di trasmettere 24 ore su 24 un buon impianto non è tutto: CI VUOLE ANCHE UNA PRONTA ASSISTENZA. L'AVRETE CON GLI APPARATI FM C.T.E. INSIEME A:

- 1) COLLAUDO dei nuovi apparati prima della loro messa in funzione
- 2) GARANZIA delle parti e della manodopera per 6 mesi
- 3) PRONTO INTERVENTO del Centro Assistenza Tecnico (CAT) in caso di guasto entro 24 ore
- 4) UN TRASMETTITORE DI RISERVA nel caso di un guasto grave. Questo è solamente un piccolo flash sull'operazione "NO STOP C.T.E.", che sarà ampiamente illustrata direttamente nella Vostra sede. A presto risentirci.

# MX 500



## metrix

### l'incontro con l'economia

Lire 159.000\*



20147 MILANO - VIA S. ANATALONE, 15 - TEL. 4158.746/7/8  
00138 ROMA - VIA SALARIA, 1319 - TEL. 6917.058 - 6919.376  
Agenzia per Friuli/Trentino e Veneto: ELPV di Paolini Ing. Vittorio  
Via Bragni, 17/A - 35050 CADONEGHE (PD) - Tel. 049 - 616777

off. e caratt. elett. MX 500 SEL. 2/80  
 ordinazione N° ..... Multimetri MX 500  
a 159.000 Lire + IVA 14% + Spese di spedizione  
Pagamento contrassegno

Nome ..... Cognome .....

Ditta o Ente ..... Tel. ....

Via ..... C.A.P. ....



\* Validità 31-3-80 per parità Franco Francese 187 Lire ± 3%

# Multimetri digitali Philips.

## Il meglio in prestazioni e prezzo.

Da una analisi comparativa del rapporto prestazioni/prezzo i Multimetri Digitali PM 2517 risultano vincenti.

Pur fornendo superbe prestazioni da strumenti di laboratorio quali le quattro cifre piene e le gamme automatiche, vengono offerti ad un prezzo altamente competitivo.

**Displays a 4 cifre piene:** aumentata risoluzione rispetto ai 3 1/2 cifre. Inoltre indicatore dell'unità di misura.

**Scelta tra LED e LCD:** scegliete secondo le vostre preferenze.

**Cambio gamma automatico:** per praticità di misura. Naturalmente vi è anche quello manuale.

**Vero valore efficace:** il solo modo per misurare correttamente segnali in c.a. non perfettamente sinusoidali.

**Elevata risoluzione ed accuratezza:** grazie alle 4 cifre piene e l'elevata sensibilità.

**Correnti sino a 10 A:** la tendenza di utilizzare tensioni sempre più basse richiede tassativamente di poter misurare sino a 10 A.

**Protezione dai sovraccarichi:** è impossibile danneggiarlo.

Vi invitiamo a considerare le caratteristiche professionali sotto elencate, unitamente alla possibilità di scegliere tra il modello con display a cristalli liquidi e quello a LED, la realizzazione ergonomica, robusta e compatta e giudicare quindi la fondatezza della nostra asserzione.

**Piccolo ma robusto:** non fragile plastica o deboli commutatori.

**Design ergonomico:** funziona in ogni posizione, automaticamente



**Misura anche le temperature:** la sonda opzionale consente questa misura utilissima per la ricerca guasti.

**Congelamento della misura indicata:** un grande vantaggio ottenibile con lo speciale puntale opzionale.

**Rispetta le norme internazionali:** quali? Virtualmente tutte.

**Qualità Superiore**

**Il multimetro a 4 cifre senza compromessi**

Filliali: BOLOGNA (051) 493.046  
CAGLIARI (070) 666.740  
PADOVA (049) 657.700  
ROMA (06) 382.041  
TORINO (011) 210.404/8

Philips S.p.A.  
Sezione Scienza & Industria  
Viale Elvezia, 2 - 20052 Monza  
Tel. (039) 36.35.240 - 36.35.248



Test & Measuring Instruments

**PHILIPS**